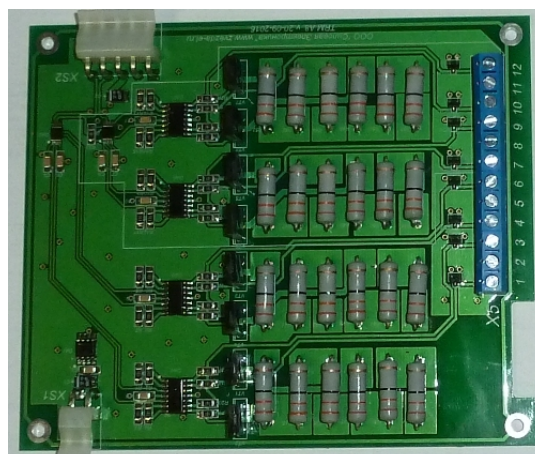


# Плата аналогового вывода

(8-и канальная, 10-разрядная)

Руководство  
по эксплуатации



## Введение

Настоящие «Руководство по эксплуатации» предназначены для ознакомления обслуживающего персонала с устройством, принципом действия, конструкцией, порядком технической эксплуатации и обслуживания платы аналогового вывода, именуемого далее по тексту «Плата АВ».

### 1. Назначение

Предназначена для интеграции тиристорного регулятора (выпрямителя, регулируемого блока питания, зарядного устройства, тиристорного регулятора скорости, стабилизатора напряжения) с АСУ ТП верхнего уровня. Имеет 8 выходных аналоговых каналов 0..10 В, с помощью которых можно получить данные о выходном токе и напряжении устройства. Эти данные могут быть использованы для вывода на пульт оператора с целью контроля, визуализации и корректировки технологического процесса.

В случае, если сопротивление нагрузки равно 500 Ом, максимальному выходному напряжению 10 В соответствует ток 20 мА в нагрузке, а значит плата АВ может передавать сигнал током 0..20 мА.

Плата АВ может быть применена только совместно с устройствами, производимыми ООО «Звезда Электроника» и не может быть использованы для совместной работы с устройствами другого производителя либо как самостоятельное отдельно работающее изделие.

### 2 Технические характеристики и условия эксплуатации

2.1 Основные технические характеристики устройства приведены в таблице 2.1

Таблица 2.1 – Технические характеристики платы АВ

Количество каналов	8
Разрядность	10
Температура окружающей среды	0..40 С
Относительная влажность воздуха	0..90% без конденсата (сухое помещение)
Изоляция	2,5 кВ между шасси, силовой цепью и управляющими цепями
Режим работы	Длительный, ПВ = 100%
Срок эксплуатации	Не менее 10 лет
Гарантия	12 месяцев

2.2 Устройство предназначено для эксплуатации в следующих условиях:

- А) закрытые взрывобезопасные помещения без агрессивных паров и газов;
- Б) температура окружающего воздуха от 0 до +40 С;
- В) верхний предел относительной влажности воздуха не более 90 % без конденсации влаги;
- Г) атмосферное давление от 84 до 106,7 кПа;
- Д) место расположения до 1000 м над уровнем моря;
- Е) отсутствие воздействия прямых солнечных лучей и других источников нагрева;
- Ж) отсутствие вибрации и ударов.

### 3. Устройство и принцип действия

#### 3.1 Назначение клемм клеммных колодок платы АВ указано в таблице 3.1.

Таблица 3.1 Назначение клемм клеммных колодок платы АВ

Клеммник	№ клеммы	Цепь	Назначение
X5	1	OUT 1	Выходное напряжение 0..10 В (1-й канал)
X5	2	AGND	Общий
X5	3	OUT 2	Выходное напряжение 0..10 В (2-й канал)
X5	4	OUT 3	Выходное напряжение 0..10 В (3-й канал)
X5	5	AGND	Общий
X5	6	OUT 4	Выходное напряжение 0..10 В (4-й канал)
X5	7	OUT 5	Выходное напряжение 0..10 В (5-й канал)
X5	8	AGND	Общий
X5	9	OUT 6	Выходное напряжение 0..10 В (6-й канал)
X5	10	OUT 7	Выходное напряжение 0..10 В (7-й канал)
X5	11	AGND	Общий
X5	12	OUT 8	Выходное напряжение 0..10 В (8-й канал)

На плате имеется двухконтактный разъем XS1 и 5-контактный разъем XS2 . Контакт 1 разъема XS1 подключается к "плюсу" блока питания. XS5 подключается к плате управления А2 специальным кабелем.

Если плата АВ была оговорена изначально при заказе устройства, то разъемы XS1 и XS2 уже расключены производителем.

Если же плата АВ приобретается отдельно, уже после приобретения устройства, то потребитель самостоятельно расключает XS1 и XS2; для подключения разъема XS2 дополнительно приобретается специальный кабель.

В зависимости от типа устройства, применяемого совместно с платой АВ, выходное напряжение каналов может быть рассчитано следующим образом:

Таблица 3.2 Расчет выходного напряжения каналов 1-4 платы АВ

Наименование устройства	1-й канал	2-й канал	3-й канал	4-й канал
ТРМ-1, ZVEL-1	$U1=10 \cdot I_{\text{вых}}/I_{\text{ном}}$	0	0	0
ТРМ-1-С, ZVEL-1-С	$U1=10 \cdot I_{\text{вых}}/I_{\text{ном}}$	$U2=10 \cdot U_{\text{вых}}/U_{\text{max}}$	0	0
ТРМ-3, ТРМ-3-ПИД, ТРМ-3-Р, ТРМ-3-Р- ПИД, ZVEL-3	$U1=10 \cdot I_a/I_{\text{ном}}$	$U2=10 \cdot I_b/I_{\text{ном}}$	$U3=10 \cdot I_c/I_{\text{ном}}$	$U4=10 \cdot ((I_a+I_b+I_c)/3)/I_{\text{ном}}$
ТРМ-3-С, ZVEL-3-С	$U1=10 \cdot I_a/I_{\text{ном}}$	$U2=10 \cdot I_b/I_{\text{ном}}$	$U3=10 \cdot I_c/I_{\text{ном}}$	$U4=10 \cdot ((I_a+I_b+I_c)/3)/I_{\text{ном}}$
ТВН-1, ТВН-1-Л, ТВН-1-ЛС, ТВН-3, ТВН-3-Л, ТВН-3-ЛС, ТВН-Р, ZTVN, ZTVN- R, ТЗУ-3-220, ТЗУ-3- 110, РБП, РБП-Р, РБП-М, РБП-Р-М, RBP, RBP-R, RBP-М, RBP-R-М	$U1=10 \cdot I_d/I_{\text{ном}}$	$U2=10 \cdot U_d/U_{\text{max}}$	0	0

ТВН-12П	$U1=10*I_d/I_{nom}$	$U2=10*U_d/U_{max}$	0	Управление ведомым выпрямителем
ТПС, ТПС-КВ, ТПС-ТЯ, ZTRS, ZTRS-ТЯ	$U1=10*I_{я}/I_{nom}$	$U2=10*U_{я}/U_{max}$	$U3=10*N/N_{nom}$	$U4=10*U_{в}/U_{max}$
ТПС-ПВ, ТПС-ПВ-ТЯ, ТПС-КВ-ПВ, ZTRS-RV, ZTRS-RV-ТЯ	$U1=10*I_{я}/I_{nom}$ $U1=10*I_{в}/I_{nom}$	$U2=10*U_{я}/U_{max}$ $U2=10*U_{в}/U_{max}$	$U3=10*N/N_{nom}$	0

Таблица 3.3 Расчет выходного напряжения каналов 5-8 платы АВ

Наименование устройства	5-й канал	6-й канал	7-й канал	8-й канал
ТРМ-1, ZVEL-1	0	0	0	0
ТРМ-1-С, ZVEL-1-С	0	0	0	0
ТРМ-3, ТРМ-3-ПИД, ТРМ-3-Р, ТРМ-3-Р-ПИД, ZVEL-3	0	0	0	0
ТРМ-3-С, ZVEL-3-С	$U5=10*U_a/U_{max}$	$U6=10*U_b/U_{max}$	$U7=10*U_c/U_{max}$	$U8=10*((U_a+U_b+U_c)/3)/U_{max}$
ТВН-1, ТВН-1-Л, ТВН-1-ЛС, ТВН-3, ТВН-3-Л, ТВН-3-ЛС, ТВН-Р, ZTVN, ZTVN-R, ТЗУ-3-220, ТЗУ-3-110, РБП, РБП-Р, РБП-М, РБП-Р-М, RBP, RBP-R, RBP-M, RBP-R-M	0	0	0	0
ТПС, ТПС-КВ, ТПС-ТЯ, ZTRS, ZTRS-ТЯ	0	0	0	0
ТПС-ПВ, ТПС-ПВ-ТЯ, ТПС-ПВ-КВ, ZTRS-RV, ZTRS-RV-ТЯ	0	0	0	0

$I_{вых}$ ,  $U_{вых}$  - текущие среднеквадратичные значения выходного тока и напряжения однофазного тиристорного регулятора;

$I_a$ ,  $I_b$ ,  $I_c$ ,  $U_a$ ,  $U_b$ ,  $U_c$  – текущие среднеквадратичные значения выходных токов и напряжений трехфазного тиристорного регулятора;

$U_d$ ,  $I_d$  - текущие среднеквадратичные значения выходного тока и напряжения тиристорного выпрямителя ТВН, регулируемого блока питания РБП или зарядного устройства ТЗУ;

$U_{я}$ ,  $I_{я}$ ,  $U_{в}$ ,  $I_{в}$  – выходные напряжения и токи цепей якоря электродвигателя постоянного тока;

$N$  – текущие обороты вала двигателя;

$N_{ном}$  – номинальные обороты вала двигателя, задаются функцией F33;

$I_{ном}$  – величина номинального тока устройства( выпрямителя, регулятора)

$U_{max}$  – величина максимального выходного напряжения. В зависимости от устройства величина  $U_{max}$  может принимать значения:

Таблица 3.4 Величина  $U_{max}$  в зависимости от устройства

Наименование устройства	$U_{max}$ , В
ТРМ-3-С-Н, ZVEL-3-С-Н	250
ТРМ-1-С, ZVEL-1-С, ТРМ-3-С-ЗТ, ТРМ-3-С-РТ, ZVEL-3-С-ЗТ, ZVEL-3-С-РТ	400

ТВН-1, ТВН-1-L, ТВН-1-LC	400
ТВН-3-230, ТВН-3-L-230, ТВН-3-LC-230, ТЗУ-3-220, ТВН-3-P-230, ZTVN-3-230, ZTVN-3-R-230	300
ТВН-3-460, ТВН-3-L-460, ТВН-3-LC-460, ТВН-3-P-460, ZTVN-3-460, ZTVN-3-R-460	500
ТПС-230, ТПС-КВ-230, ТПС-ТЯ-230, ТПС-РВ-230, ТПС-РВ-ТЯ-230, ТПС-КВ-РВ-230, ZTRS-230, ZTRS-ТЯ-230, ZTRS-РВ-230, ZTRS-РВ-ТЯ-230	250
ТПС-460, ТПС-КВ-460, ТПС-ТЯ-460, ТПС-РВ-460, ТПС-РВ-ТЯ-460, ТПС-КВ-РВ-460, ZTRS-460, ZTRS-ТЯ-460, ZTRS-РВ-460, ZTRS-РВ-ТЯ-460	500
ТПС-РВ, ТПС-РВ-ТЯ, ТПС-КВ-РВ, ZTRS-РВ, ZTRS-РВ-ТЯ для цепи возбуждения 220 В	250
РБП, РБП-Р, RBP, RBP-R, РБП-М, РБП-Р-М, RBP-М, RBP-R-М	Uном*1,1
ТЗУ-3-110	150

Пример. Имеем устройство ТРМ-3-С-ЗТ-200. Пусть в данный момент:

$I_a=90$  А,  $I_b=100$  А,  $I_c=110$  А,  $I_{ном}=200$  А,  $U_a=220$  В,  $U_b=198$  В,  $U_c=242$  В.

Величину  $U_{мах}$  определяем из таблицы 3.3  $U_{мах}=400$  В.

Выходное напряжение 1-го канала  $U_1=10*90/200 = 4,5$  В;

Выходное напряжение 2-го канала  $U_2=10*100/200 = 5,0$  В;

Выходное напряжение 3-го канала  $U_3=10*110/200 = 5,5$  В;

Выходное напряжение 4-го канала  $U_4=10*((90+100+110)/3)/200 = 5,0$  В;

Выходное напряжение 5-го канала  $U_5=10*220/400 = 5,5$  В;

Выходное напряжение 6-го канала  $U_6=10*198/400 = 4,95$  В;

Выходное напряжение 7-го канала  $U_7=10*242/400 = 6,05$  В;

Выходное напряжение 8-го канала  $U_8=10*((220+198+242)/3)/400 = 5,5$  В;

#### 4. Схемы подключения

Плата АВ

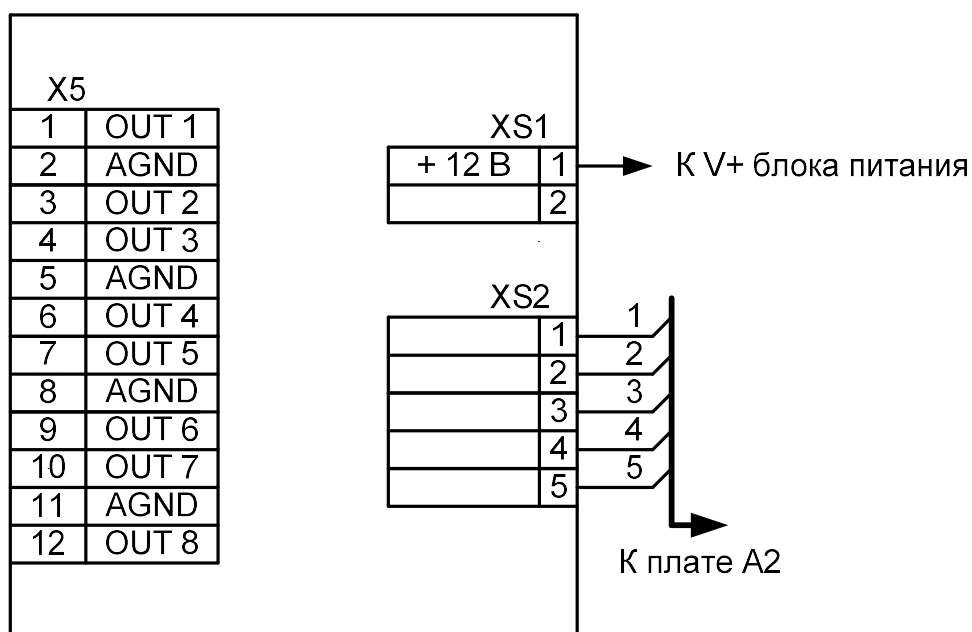


Рисунок 4.1 Схема подключения платы АВ