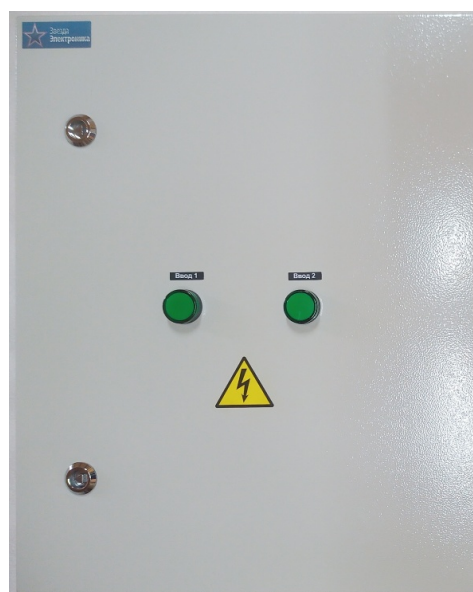


Щит автоматического переключения Шкаф АВР 2М

(трехфазный, два контролируемых ввода, на автоматах с моторным приводом)

Паспорт и руководство по
эксплуатации



1. Назначение

Шкаф(щит) аварийного включения резерва АВР 2М(далее по тексту – АВР или устройство) предназначен для обеспечения резервированным электропитанием ответственных потребителей. АВР питает электроустановки потребителя в штатном режиме от основного ввода и производит автоматическое переключение на питание от резервного ввода в случае, если напряжение основного ввода пропало или имеет недопустимо низкие качественные параметры.

2 Технические характеристики и условия эксплуатации

Таблица 2.1 – Технические характеристики шкафа АВР 2М

Количество фаз	3
Номинальный ток, А	125, 160, 200, 250, 315, 400, 500, 630, 800, 1000, 1250, 1600
Реле напряжения	РНПП-311М
Количество вводов	2
Количество контролируемых вводов	2
Количество отходящих линий	1
Тип коммутационного аппарата	автомат с моторным приводом
Задание приоритета вводов	1-й ввод в приоритете
Ручное управление	нет
Контроль состояния коммутационных аппаратов	нет
Аварийное отключение от системы пожарной сигнализации	нет
Регулировка выдержки времени включения реле Тр	5 сек – 10 мин
Регулировка времени выдержки отключения реле Тoff	0,3-15 сек
Регулировка времени переключения на основной ввод Топ	0,3-5 сек
Регистрируемые аварийные режимы	- слишком низкое или полное отсутствие напряжение; - слишком высокое напряжение; - нарушение чередования фаз; - “слипание” фаз
Диапазон уставок по напряжению для нижнего порога, В	150-210 В
Уставка по напряжению для верхнего порога, В	270(не регулируемая)
Охлаждение	Естественное
Температура окружающей среды	-20..40 С
Степень защищенности	IP31, IP54
Относительная влажность воздуха	0..90% без конденсата
Изоляция	Не менее 2,5 кВ между шасси, силовой цепью и управляющими цепями
Срок эксплуатации	Не менее 10 лет
Гарантия	12 месяцев

3 Внутреннее устройство

3.1 Внешний вид устройства показан на рисунке 3.1:



Рисунок 3.1 Внешний вид шкафа АВР 2М

Конструктивно АВР выполнен в виде металлического навесного или напольного шкафа. Шкаф в своем составе имеет аппараты управления и индикации, перечисленные в таблице 3.1

Таблица 3.1 Аппараты управления и индикации

Орган управления или индикации	Назначение
QF1	Защита от сверхтоков, коммутация 1-го ввода
QF2	Защита от сверхтоков, коммутация 2-го ввода
SF1, SF2	Защита цепей управления
KV1, KV2	Реле напряжения
ХТ1	Клеммная колодка для подключения цепей нагрузки, нейтрали и заземления. Может быть выполнена в виде шин
Лампа HL1 "Ввод 1"	Индикация питания нагрузки от 1-го ввода
Лампа HL2 "Ввод 1"	Индикация питания нагрузки от 1-го ввода

3.2 Принцип действия

Реле напряжения KV1-KV2 имеют 4 регулировки, с помощью которых задаются его настройки – нижний порог напряжения срабатывания и регулировки времени: Тр – время включения реле, Тoff – время отключения реле, Топ – время переключения реле на основной ввод.

Модули управления KV1 и KV2 непрерывно отслеживает параметры качества электроэнергии обоих вводов. В зависимости от значений этих параметров и допустимых пределов, устанавливаемых пользователем уставками KV1 и KV2, контактами KV1 и KV2 через промежуточное реле подается напряжение на катушку катушку включения моторных приводов автоматов QF1 и QF2. При выходе параметров за допустимые

значения контакты реле KV1, KV2 переключаются, и нагрузка питается от другого ввода, если напряжение этого ввода считается удовлетворительным.

4. Требования безопасности.

4.1 АВР соответствует действующим требованиям "Правил устройства электроустановок", «Правилам технической эксплуатации электроустановок потребителей» и «Правил техники безопасности при эксплуатации электроустановок потребителей».

4.2 Для работы АВР используется опасное для жизни напряжение. При установке устройства на объекте, а также при устранении неисправностей и техническом обслуживании необходимо отключить АВР и подключаемые устройства от сети.

4.3 Не допускается попадание влаги на контакты клеммников и внутреннюю часть шкафа. Запрещается использование устройства в агрессивных средах с содержанием в атмосфере кислот, щелочей, масел и т. п.

4.4 Подключение, регулировка и техническое обслуживание АВР должны производиться только квалифицированными специалистами, изучившими настоящее руководство по эксплуатации.

4.5 При эксплуатации и техническом обслуживании необходимо соблюдать требования «Правил технической эксплуатации электроустановок потребителей» и «Правил техники безопасности при эксплуатации электроустановок потребителей».

4.6 Для защиты обслуживающего персонала АВР должен быть заземлен.

5 Упаковка

Упаковка АВР производится в картонную коробку или деревянный ящик.

6 Транспортирование и хранение

6.1 АВР хранить в закрытых помещениях в картонных коробках или деревянных ящиках при следующих условиях:

А) температура окружающего воздуха -20...+55 С;

Б) относительная влажность воздуха не более 80 % при температуре 35 С.

Воздух в помещении не должен содержать пыли, паров кислот и щелочей, а также газов, вызывающих коррозию.

6.2 АВР в упаковке транспортировать при температуре от -25 до +55 С и относительной влажности воздуха не более 95 % при температуре 35 С.

6.3 Транспортирование допускается всеми видами закрытого транспорта. Транспортирование авиатранспортом должно производиться в отапливаемых герметизированных отсеках.

7 Комплектность

Шкаф АВР 2М..... 1 шт.

Паспорт и руководство по эксплуатации 1 шт.

Ключи.....2 шт

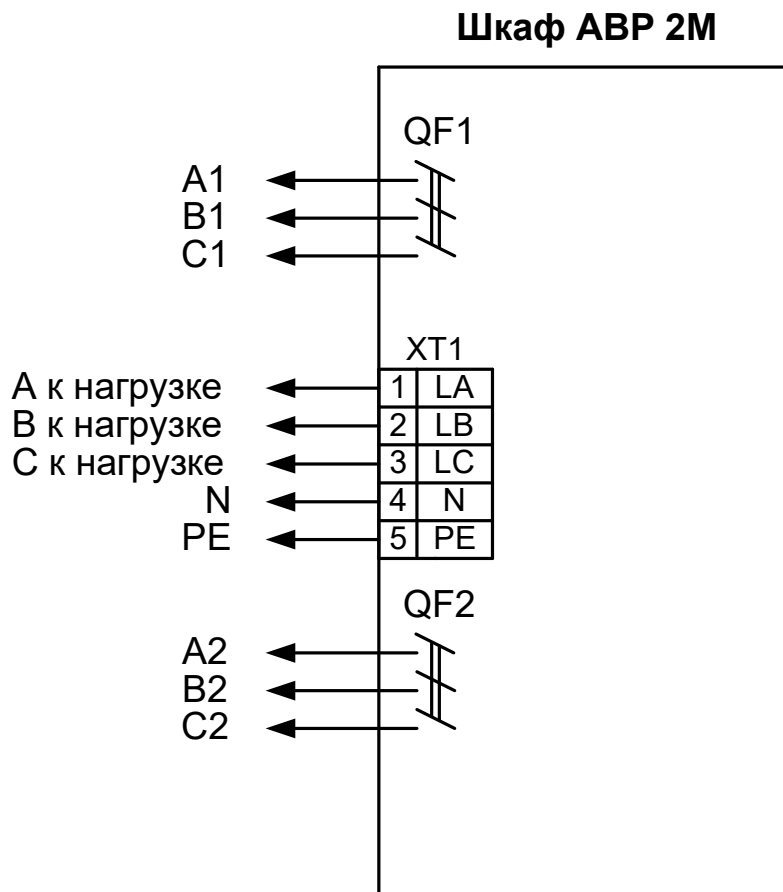
8 Гарантийные обязательства

8.1 Гарантийный срок эксплуатации 12 месяцев со дня продажи, при соблюдении пользователем условий эксплуатации, транспортирования, хранения и монтажа

8.2 В случае выхода АВР из строя в течение гарантийного срока при соблюдении пользователем условий эксплуатации, транспортирования, хранения и монтажа изготовитель обязуется осуществить его бесплатный ремонт или замену.

8.3 В случае необходимости гарантийного и постгарантийного ремонта продукции пользователь может обратиться по адресу, указанному на сайте компании: <https://zvezda-el.ru/>

9. Схема подключения



10. Первое включение

10.1 Перед первым включением необходимо выполнить следующие действия:

А) произвести подключение по схеме п. 9, для 1-го включения нагрузку не подключать;

Б) убедиться в правильности подключения внешних цепей питания, заземления, отсутствии короткого замыкания на выходе;

В) убедиться, что включены автоматы цепей управления SF1-SF2;

Г) выставить уставки на KV1 и KV2.

10.2 Подать напряжение на автоматический выключатель QF2(резервный ввод). При этом раздастся щелчок от включения автомата QF и загорится лампа "Ввод2". Это означает, что питание нагрузки сейчас осуществляется через резервный ввод. Убедиться в наличии напряжения 2-го ввода на клеммной колодке XT1.

Подать напряжение на автоматический выключатель QF1(основной ввод). При этом произойдет переключение автоматов и загорится лампа "Ввод1". Это означает, что

питание нагрузки теперь осуществляется через основной ввод. Убедиться в наличии напряжения 1-го ввода на клеммной колодке ХТ1.

10.3 Обесточить шкаф. Подключить нагрузку к ХТ1 и произвести повторную подачу напряжения на QF1-QF2.

11. Габаритные размеры

Наименование	Высота, мм	Ширина, мм	Глубина, мм	Вес, кг
ШКАФ АВР 2М 125, IP31	650	500	220	20
ШКАФ АВР 2М 160, IP31	650	500	220	21
ШКАФ АВР 2М 200, IP31	800	650	250	28
ШКАФ АВР 2М 250, IP31	800	650	250	28
ШКАФ АВР 2М 315, IP31	1000	650	285	37
ШКАФ АВР 2М 400, IP31	1000	650	285	38
ШКАФ АВР 2М 500, IP31	1200	750	300	65
ШКАФ АВР 2М 630, IP31	1200	750	300	72
ШКАФ АВР 2М 800, IP31	1200	750	300	75
ШКАФ АВР 2М 1000, IP54	1200	800	400	90
ШКАФ АВР 2М 1250, IP54	1200	800	400	95
ШКАФ АВР 2М 1600, IP54	1200	800	400	100
ШКАФ АВР 2М 125, IP54	650	500	220	20
ШКАФ АВР 2М 160, IP54	650	500	220	21
ШКАФ АВР 2М 200, IP54	800	650	250	28
ШКАФ АВР 2М 250, IP54	800	650	250	28
ШКАФ АВР 2М 315, IP54	1000	650	285	37
ШКАФ АВР 2М 400, IP54	1000	650	285	38
ШКАФ АВР 2М 500, IP54	1200	750	300	65
ШКАФ АВР 2М 630, IP54	1200	750	300	72
ШКАФ АВР 2М 800, IP54	1200	750	300	75
ШКАФ АВР 2М 1000, IP54	1200	800	400	90
ШКАФ АВР 2М 1250, IP54	1200	800	400	95
ШКАФ АВР 2М 1600, IP54	1200	800	400	100

Свидетельство о приемке и продаже

Шкаф АВР 2М

номинальный ток _____ А, заводской номер _____, IP _____

признан годным к эксплуатации

Дата выпуска _____

Дата продажи _____

Штамп ОТК _____

Изготовитель: ИП Ситников А.М. <https://zvezda-el.ru/>