

# Тиристорный регулятор скорости двигателя постоянного тока ТРС-ТЯ-460-220

(Напряжение питания обмотки якоря 0..460 В, напряжение питания обмотки возбуждения 220 В, без вводного автомата, реверс тиристорный по цепи якоря)

Руководство  
по эксплуатации



## Содержание

Введение.....	3
1. Назначение.....	3
2. Технические характеристики и условия эксплуатации.....	4
3. Устройство и принцип действия.....	6
4. Требования безопасности.....	20
5. Монтаж на объекте.....	21
6. Первое включение.....	21
7. Программирование.....	22
8. Возможные неисправности и способы их устранения.....	29
9. Индикация данных на дисплее.....	31
10. Техническое обслуживание.....	32
11. Маркировка преобразователя.....	32
12. Упаковка преобразователя.....	32
13. Транспортирование и хранение.....	33
14. Комплектность.....	33
15. Гарантийные обязательства.....	33
Приложение А Схемы подключения.....	34
Приложение Б Габаритные и присоединительные размеры.....	35

## Введение

Настоящее «Руководство по эксплуатации» предназначено для ознакомления обслуживающего персонала с устройством, принципом действия, конструкцией, порядком технической эксплуатации и обслуживания трехфазного тиристорного регулятора скорости двигателя постоянного тока, именуемого далее по тексту "ТРС-ТЯ-460-220", "преобразователь" или "устройство".

### 1. Назначение

1.1 Преобразователь предназначен для регулирования частоты вращения вала двигателя постоянного тока путем выпрямления трехфазного переменного напряжения и регулирования его действующего значения на обмотке якоря. Регулирование осуществляется за счет изменения угла задержки отпирания силовых тириستоров.

1.2 Преобразователь может работать в режиме стабилизации скорости при подключенном сигнале обратной связи от тахогенератора. Минимальная стабилизируемая частота вращения вала электродвигателя при равномерной нагрузке – 30 об/мин. При неподключенном сигнале обратной связи от тахогенератора устройство не стабилизирует частоту вращения вала двигателя. В этом случае нецелесообразно использовать преобразователь для регулирования частоты вращения в диапазоне от 0 до 20% от номинальных оборотов двигателя, так как в этом диапазоне скорость вращения будет сильно зависеть от колебаний нагрузки и напряжения сети.

Преобразователь нельзя использовать для электропитания емкостной нагрузки (преобразователи частоты, аккумуляторная батарея и т.п.) и приборов, содержащих электронные схемы (компьютеры, принтеры, телевизоры, телекоммуникационное оборудование и т.д.). Это может привести к выходу из строя как преобразователя, так и питаемых приборов. В этом случае ответственность за поломку оборудования несет потребитель, а гарантийные обязательства изготовителя не действуют.

Преобразователь нельзя использовать для управления механизмами подъема-опускания – подъемных кранов, лебедок и т.п.

1.3 Регулирование напряжения на нагрузке осуществляется одновременно по всем трем фазам в соответствие с одним сигналом задания (совместное управление фазами).

1.4 Преобразователь может применяться как для ручного регулирования напряжения на нагрузке, для чего предназначены кнопки и переменный резистор на передней панели шкафа, так и дистанционного управления в составе системы автоматизации. В качестве управляющих сигналов могут применяться:

- А) стандартный сигнал 0...10 В;
- Б) стандартный сигнал 0...20 мА;
- В) стандартный сигнал 4...20 мА;
- Г) внешний переменный резистор 1..10 кОм.

Команду разрешения для работы устройства можно подать как вручную с помощью тумблера на лицевой панели, так и дистанционно, замкнув соответствующие клеммы.

Выбор сигнала управления и команды разрешения осуществляется путем программирования.

1.5 Преобразователь является микропроцессорным программируемым устройством. Все запрограммированные пользователем уставки хранятся в энергонезависимой памяти микропроцессора.

1.6 Устройство отображает на дисплее текущие данные о величине задающего сигнала, токе нагрузки, выходном напряжении, режимах работы, значения программируемых уставок и коды ошибок.

1.7 Преобразователь имеет широкий комплекс защит и автодиагностики, обеспечивающих надежное функционирование устройства и своевременное информирование потребителя о возникающих неисправностях и их упреждение.

## 2 Технические характеристики и условия эксплуатации

2.1 Основные технические характеристики устройства приведены в таблице 2.1

Таблица 2.1 – Технические характеристики ТРС-ТЯ-460-220

Количество фаз	3
Сеть	3х380 В, 50 Гц
Выходное напряжение цепи якоря	0..460 В, регулируемое
Выходное напряжение цепи возбуждения	220 В, нерегулируемое
Наличие кнопки аварийного отключения	Да
Наличие вводного автоматического выключателя	Нет
Реверс	Тиристорный по цепи якоря
Торможение	Реверсом( противовключением) или динамическое( требуется тормозной резистор)
Способы регулирования напряжения	Фазовый
Вспомогательное питание для системы управления	198-242 В 50 Гц
Номинальный ток преобразователя для питания обмотки якоря	40, 80, 125, 160, 200, 250, 315, 400, 500, 630, 800, 1000, 1250, 1600, 2000, 2500, 3200 А
Номинальный ток преобразователя для питания обмотки возбуждения	13, 22, 35, 50 А
Регулирующий элемент	Тиристор
Способ стабилизации частоты вращения	по обратной связи от тахогенератора, по обратной ЭДС двигателя( для равномерной нагрузки)
Коэффициент обратной связи по скорости	1..80 регулируемый
Минимальная стабилизируемая частота вращения( по сигналу от тахогенератора)	30 об/мин
Нестабильность скорости при изменении нагрузки на валу электродвигателя от 10% до 90% от номинальной	0,5-5% в зависимости от коэффициента обратной связи по скорости от тахогенератора
Время стабилизации скорости при скачке напряжения сети или нагрузки на 10%	0,5 сек
Тип системы управления	Микропроцессорная
Сигнал управления	0..10 В, 0..20 мА, 4..20 мА, встроенный переменный резистор, внешний

	переменный резистор, кнопки панели управления
Вход управления / входное сопротивление	0-10 В / 20 кОм 0-20 мА / 91 Ом 4-20 мА / 91 Ом
Плавный пуск и останов	0..25 сек
Индикация	жидко-кристаллический индикатор 32-символьный, 3 светодиода
Дополнительные контакты	2 Программируемых реле 220 В 5 А. Выходной сигнал: "Работа", "Авария", "Готовность"
Защита: короткое замыкание на выходе	Электронная защита
Защита: перегрузка длительным током	Электронная защита
Защита: перегрев тиристоров	Датчик температуры 80 С
Защита: потеря фазы или "слипание" фаз	Электронная
Защита: обрыв тахогенератора	Электронная
Перегрузочная способность( действующее среднеквадратичное значение)	I=1,5 I <sub>н</sub> – 20 сек, I=1,25 I <sub>н</sub> – 60 сек, I=1,1 I <sub>н</sub> – 2 мин
Порог срабатывания защиты от короткого замыкания( амплитудное значение)	I >= 3I <sub>н</sub>
Точность поддержания выходного напряжения в режиме стабилизации напряжения	2% U <sub>н</sub>
Время стабилизации выходного напряжения при скачке напряжения сети на 10% в режиме стабилизации напряжения	2..3 сек
Степень защищенности	IP41
Охлаждение	Принудительное встроенными вентиляторами
Ресурс вентилятора	50000 часов
Температура окружающей среды	0..40 С
Относительная влажность воздуха	0..90% без конденсата ( сухое помещение)
Изоляция	2,5 кВ между шасси, силовой цепью и управляющими цепями
Режим работы	Длительный, ПВ = 100%
Срок эксплуатации	Не менее 10 лет
Гарантия	12 месяцев
Интерфейс RS-485, протокол ModBus RTU	опция, требуется доп. плата RS-485

Для работы преобразователя необходимо два напряжения. Одно напряжение через тиристоры коммутируется на нагрузку – оно называется силовым напряжением; другое напряжение используется для питания системы управления – оно называется вспомогательным.

2.2 Преобразователь предназначен для эксплуатации в следующих условиях:

- А) закрытые взрывобезопасные помещения без агрессивных паров и газов;
- Б) температура окружающего воздуха от 0 до +40 С;
- В) верхний предел относительной влажности воздуха не более 90 % без конденсации влаги;

- Г) атмосферное давление от 84 до 106,7 кПа;
- Д) место расположения до 1000 м над уровнем моря;
- Е) отсутствие воздействия прямых солнечных лучей и других источников нагрева;
- Ж) отсутствие вибрации и ударов.

### 3. Устройство и принцип действия

#### 3.1 Внутреннее устройство.

Внешний вид преобразователя представлен на рисунке 3.1:



Рисунок 3.1 Внешний вид преобразователя

На лицевой панели размещаются элементы индикации и управления:

- А) светодиоды "В" и "Н";
- Б) светодиод "Авария"
- В) тумблер "Работа";
- Г) тумблер "Направление"
- Д) жидко-кристаллический индикатор;
- Е) кнопки "Пр.", "Ф", ">", "<" для программирования и управления;
- Ж) ручка встроенного переменного резистора;
- З) кнопка аварийного останова.

Внутри шкафа размещаются:

- А) клеммная колодка ХТ1 для подключения силовой сети;
- Б) клеммная колодка ХТ2 для подключения обмотки якоря;
- В) клеммная колодка ХТ3 для подключения цепи возбуждения;
- Г) тиристорные модули (6 штук);
- Д) радиатор охлаждения;
- Е) платы системы управления;
- Ж) автоматический выключатель QF1;
- З) вентиляторы охлаждения

На боковой панели шкафа находится клемма заземления.

В качестве регулирующего элемента в устройстве используются три тиристорных модуля, каждый из которых содержит по два тиристора. Силовое напряжение подключается к клеммной колодке ХТ1. На лицевой панели размещены элементы индикации и управления. Внешние провода и кабели для подключения напряжения сети, нагрузки и цепей управления вводятся в шкаф с нижней стороны. Цепи управления и сигнализации подключаются к клеммникам Х1, Х2 и Х4 соответственно на плате управления.

#### Режимы работы.

Преобразователь в любой момент находится в одном из режимов работы. Эти режимы перечислены в таблице 3.1.

Таблица 3.1 Режимы работы преобразователя

Название режима	Пояснение
"Готовность"	В этом режиме импульсы управления на силовые тиристоры не подаются, выходное напряжение на нагрузке отсутствует. Устройство непрерывно ожидает команды "Работа" или "Программирование", при поступлении которых переходит в соответствующий режим. На индикаторе в первой строке отображается надпись "Готовность", а во второй строке текущее значение сигнала задания
"Работа"	В этот режим преобразователь переходит при наличии команды "Работа". При этом на все тиристоры подаются управляющие импульсы, на нагрузке присутствует напряжение. На индикаторе отображается текущее значение сигнала задания, выходной ток и напряжение. В случае появления команды "Стоп" устройство переходит в режим "Готовность".
"Авария"	В этот режим преобразователь переходит при регистрации какой-либо аварийной ситуации. Импульсы управления на силовые тиристоры не подаются. Устройство не реагирует на команду "Работа" до ликвидации аварийной ситуации. После регистрации отсутствия аварийной ситуации преобразователь может автоматически перейти в режим "Работа" или "Готовность" в зависимости от вида аварийной ситуации и запрограммированных настроек. На индикаторе отображается код ошибки и поясняющая надпись
"Программирование"	Режим предназначен для задания значений программируемых параметров и сохранения их в памяти микропроцессора. Чтобы перейти в этот режим, надо в режиме "Готовность" нажать кнопку "Прогр." с передней панели. Также в режим "Программирование" можно войти нажав кнопку "Прогр." в первые 10 секунд после подачи питания для системы управления( когда на дисплее отображается название текущей модели преобразователя). В этом режиме устройство не реагирует на подачу команды "Работа". Переход в режим программирования невозможен из режимов "Работа" и "Авария". В первой строке индикатора отображается номер и название текущей функции, во второй строке – значение функции и( или) пояснение

### 3.3 Конструктивное исполнение.

Конструктивно преобразователь выполнен в виде металлического навесного или напольного шкафа. На передней панели имеются органы управления и индикации, перечисленные в таблице 3.2

Таблица 3.2 элементы управления и индикации преобразователя

Орган управления или индикации	Назначение
Автоматический выключатель QF1	Защита цепей управления
Светодиод "В"	Горит в режиме "Работа" при направлении вращения "Вперед"
Светодиод "Н"	Горит в режиме "Работа" при направлении вращения "Назад"
Светодиод "Авария"	Горит в режиме "Авария"
Жидкокристаллический индикатор	Отображает текущие данные, режим работы, значения программируемых уставок
Переменный резистор "Управление"	Управление выходным напряжением в ручном режиме
Тумблер "Работа"	Для подачи команды "Работа" в ручном режиме
Тумблер "Направление"	Для изменения направления вращения двигателя в ручном режиме
Кнопка "Прогр"	Для входа/выхода в режим программирования
Кнопка "Ф"	Для выбора программируемой функции, ввода в память ее значения.
Кнопка ">"	Для увеличения значения программируемой величины
Кнопка "<"	Для уменьшения значения программируемой величины
Кнопка "Аварийное отключение"	Для немедленного снятия выходного напряжения при возникновении аварийной ситуации.

3.4 Назначение клемм клеммных колодок ХТ1-ХТ3, Х1, Х2 и Х4 приведено в таблице 3.3. Клеммные колодки Х1, Х2 и Х4 размещаются на плате управления

Таблица 3.3 Назначение клемм клеммных колодок

Клеммник	№ клеммы	Цепь	Назначение
ХТ1	1	А	Для соединения с фазой А питающего напряжения
ХТ1	2	В	Для соединения с фазой В питающего напряжения
ХТ1	3	С	Для соединения с фазой С питающего напряжения
ХТ2	1	+Уя	Для соединения с обмоткой якоря (Выход "плюс")
ХТ2	2	- Уя	Для соединения с обмоткой якоря (Выход "минус")
ХТ3	1	+Ув	Для соединения с обмоткой возбуждения (Выход "плюс")
ХТ3	2	- Ув	Для соединения с обмоткой возбуждения (Выход "минус")
ХТ4	1	ТГ+	Для подключения тахогенератора
ХТ4	2	ТГ-	Для подключения тахогенератора
Х1	1	3 В	Напряжение 3 В для подключения внешнего переменного резистора
Х1	2	Уупр	Для подачи аналогового сигнала 0..10 В
Х1	3	Иупр	Для подачи аналогового сигнала 0(4)..20 мА

X1	4	Рупр	Для подключения среднего вывода внешнего переменного резистора
X1	5	AGND	Общий для аналогового сигнала управления
X1	6	ДУ	Для подачи сигнала дистанционного управления
X1	7	GND	Общий
X2	6	В/Н	Для дистанционного изменения направления вращения двигателя
X2	7	GND	Общий
X4	1	НР Р1	Нормально-разомкнутый контакт 1-го программируемого реле
X4	2	Общий Р1	Общий контакт 1-го программируемого реле
X4	3	НЗ Р1	Нормально-замкнутый контакт 1-го программируемого реле
X4	4	НР Р2	Нормально-разомкнутый контакт 2-го программируемого реле
X4	5	Общий Р2	Общий контакт 2-го программируемого реле
X4	6	НЗ Р2	Нормально-замкнутый контакт 2-го программируемого реле

### 3.5 Выбор способа подачи команд

Команду "Работа" можно подать местно – переводом рукоятки тумблера "Работа" в положение "Вкл" или дистанционно – путем замыкания клемм 6 и 7 клеммной колодки X1 на плате управления.

Соответственно, нахождение рукоятки тумблера в положении "Откл" или разомкнутые клеммы 6 и 7 клеммной колодки X1, означают команду "Стоп".

Изменение направления вращения можно осуществить местно – переводом рукоятки тумблера "Направление" в положения "Вперед" или "Назад" – или дистанционно путем замыкания/размыкания клемм 6 и 7 клеммной колодки X2.

Выбор между местным или дистанционным способом управления осуществляется программированием функции F1( см. пункт 7).

Также команды "Работа" или "Стоп" могут быть поданы по интерфейсу RS-485, если F1=2.

### 3.6 Выбор задающего сигнала

Управлять уровнем выходного напряжения преобразователя можно местно или дистанционно. Местно можно управлять:

А) кнопками ">" и "<". Нажатие и удержание кнопки ">" увеличивает значение задающего сигнала, а нажатие и удержание кнопки "<" – уменьшает;

Б) встроенным переменным резистором. Нахождение ручки переменного резистора в положении "Мин" и "Макс" соответствует минимальному и максимальному значениям задающего сигнала.

Для дистанционного управления в качестве управляющих сигналов могут применяться:

А) стандартный аналоговый сигнал 0...10 В;

Б) стандартный аналоговый сигнал 0...20 мА;

В) стандартный сигнал аналоговый 4...20 мА.

Г) внешний переменный резистор сопротивлением 1..10 кОм.

Цепи управления подключаются в соответствии со схемами подключения (приложение А) и таблицей 3.3. Выбор используемого сигнала осуществляется программированием функции F2 ( см. пункт 7). Величина сигнала задания отображается на дисплее в процентах, вольтах или амперах, например,  $U_z=25\%$ ,  $U_z=50\text{ В}$ ,  $I_z=30\text{ А}$ .

Также сигнал задания может быть изменен по интерфейсу RS-485, если F2=6.

### 3.7 Использование функции автоматического повторного включения

Поведение преобразователя после провала силового или вспомогательного напряжения определяется значением функции повторного включения F3, устанавливаемого программно ( см. пункт 7).

Если F3=0, то разрешается автоматическое повторное включение. Если провал напряжения длился менее двух секунд, то выходное напряжение скачком возвращается на прежний уровень, если больше двух секунд – то при наличии команды "Работа" преобразователь переходит в режим "Работа".

Если F3=1, то автоматическое повторное включение запрещено. Если провал напряжения длился менее двух секунд, то выходное напряжение скачком возвращается на прежний уровень, если больше двух секунд – то при наличии команды "Работа" на дисплее индицируется сообщение об ошибке. В таком положении преобразователь заблокирован и на нагрузке нет напряжения. Чтобы его разблокировать, нужно подать команду "Стоп", после чего преобразователь перейдет в режим "Готовность".

Применение функции F3 проиллюстрировано на рисунке 3.2:

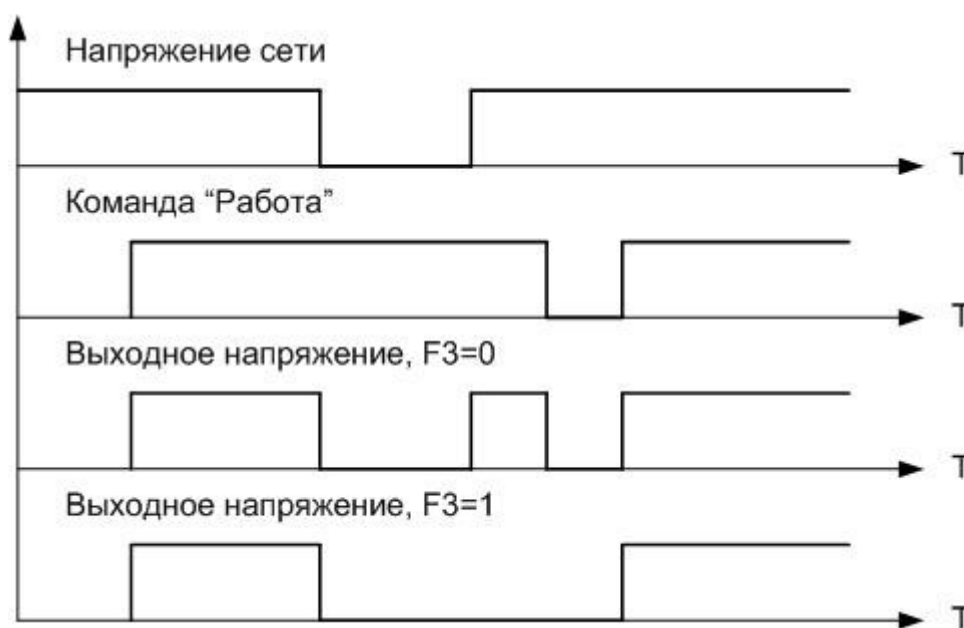


Рисунок 3.2 Применение функции F3

### 3.8 Выбор функции программируемого реле

На клеммную колодку X4 платы управления выведены контакты программируемых реле. В зависимости от значения функции F4 и F5 ( см. пункт 7) реле может быть неактивным или выполнять функцию сигнализатора следующих событий:

А) Преобразователь находится в режиме "Готовность";

Б) Преобразователь находится в режиме "Работа";

В) Преобразователь находится в режиме "Авария".

Г) Динамическое торможение. Контакты реле используются для коммутации силового контактора, подключающего тормозной резистор к обмотке якоря.

Контакты программируемого реле может коммутировать напряжение 220 В 50 Гц и ток 5 А.

### 3.10 Нижний и верхний пределы регулирования

Нижний и верхний пределы регулирования соответствуют минимальному и максимальному значению управляющего сигнала. Установка этих значений позволяет установить границы диапазона, в котором будет вестись регулирование выходного напряжения в процентах от номинального. Если установить значение для нижнего предела равным 0%, а для верхнего – 100%, то регулирование будет реализовано во всем диапазоне – от нуля до максимального.

Дискретность регулирования составляет 0,1%.

Задание значений нижнего и верхнего пределов регулирования для осуществляется программированием функций F15 и F16; ( см. пункт 7).

### 3.11 Режим ограничения тока

Преобразователь может работать в режиме ограничения тока, в котором система управления автоматически изменяет управляющее воздействие на тиристоры таким образом, чтобы ток обмотки не превысил заданное значение. Данная функция позволяет точно ограничивать пусковые токи на уровне не больше номинального, тем самым избегать срабатывания защит от короткого замыкания и перегрузки. Функция включается и отключается программированием уставки F17=1, а величина максимального тока задается уставкой F22( см. пункт 7).

В этом режиме ограничивается величина постоянной составляющей тока якоря  $I_a$ ( не среднеквадратичное  $I_{rms}$ ).

### 3.11 Режим ограничения тока

Преобразователь может работать в режиме ограничения тока, в котором система управления автоматически изменяет управляющее воздействие на тиристоры таким образом, чтобы ток обмотки не превысил заданное значение. Данная функция позволяет точно ограничивать пусковые токи на уровне не больше номинального, тем самым избегать срабатывания защит от короткого замыкания и перегрузки. Функция включается и отключается программированием уставки F17=1, а величина максимального тока задается уставкой F22( см. пункт 7).

В этом режиме ограничивается величина постоянной составляющей тока якоря  $I_a$ ( не среднеквадратичное  $I_{rms}$ ).

### 3.12 Режим стабилизации тока

Преобразователь может работать в режиме стабилизации тока, в котором система управления автоматически изменяет управляющее воздействие на тиристоры таким образом, чтобы поддерживать ток обмотки якоря на заданном уровне. Точность стабилизации тока – 2% от номинального тока регулятора, время стабилизации тока при скачке сетевого напряжения на 10 % - 2..3 сек. Сигнал задания отображается в амперах, например  $I_z = 27$  А. Функция включается и отключается программированием уставки F17=2, а величина минимального и максимального тока задается уставками F21 и F22( см. пункт 7).

В этом режиме стабилизируется величина постоянной составляющей тока якоря  $I_a$ ( не среднеквадратичное  $I_{rms}$ ).

### 3.13 Режим ограничения напряжения

Преобразователь может работать в режиме ограничения напряжения, в котором система управления автоматически изменяет управляющее воздействие на тиристоры таким образом, чтобы выходное напряжение на обмотке якоря не превысило заданное значение. Функция включается и отключается программированием уставки F17=3, а величина максимального напряжения задается уставкой F20( см. пункт 7).

Для более точного ограничения напряжения служит функции F36, с помощью которой задается величина активного сопротивления кабельной линии и обмотки якоря. С помощью этих данных производится вычисление величины напряжения IR компенсации падения напряжения:

$$U_{IR} = I_{rms} * (R_k + R_{я}), \text{ где}$$

$I_{rms}$  – среднеквадратичное значение тока,  $R_k + R_{я}$  – суммарное сопротивление кабельной линии и обмотки якоря. Система управления регулятора вычисляет величину  $U_{IR}$  и корректирует выходное напряжение с ее учетом.

### 3.14 Режим стабилизации напряжения, стабилизация скорости по обратной ЭДС двигателя

Преобразователь может работать в режиме стабилизации напряжения, в котором система управления автоматически изменяет управляющее воздействие на тиристоры таким образом, чтобы поддерживать напряжение на обмотке якоря на заданном уровне. Точность стабилизации напряжения – 2% от номинального напряжения сети, время стабилизации при скачке сетевого напряжения на 10 % - 2..3 сек. Сигнал задания отображается в вольтах, например  $U_z = 150$  В. Функция включается и отключается программированием уставки F17=4, а величина минимального и максимального напряжений задается уставками F19 и F20( см. пункт 7).

Для более точной стабилизации напряжения необходимо ввести значение функции F36, задающей суммарное сопротивление кабельной линии от регулятора до двигателя и обмотки якоря. Имея эти данные регулятор вычисляет значение IR компенсации падения напряжения на активных сопротивлениях. Из курса электропривода известно, что скорость вращения вала двигателя вычисляется:

$$n = (U_{я} - I_{я} * R_{я}) / k,$$

где  $U_{я}$  – напряжение на обмотке якоря,  $I_{я}$  – ток обмотки якоря,  $R_{я}$  – сопротивление обмотки якоря,  $k$  – конструктивный коэффициент. Из этого уравнения видно, что если произвести компенсацию падения напряжения на активных сопротивлениях, то есть добавлять к к напряжению якоря величину  $I_{я} * R_{я}$ , то формула приобретет вид:

$$n = U_{я} / k,$$

то есть при заданном значении  $U_{я}$  частота вращения остается неизменной, так как конструктивный коэффициент  $k$  – величина постоянная для конкретного электродвигателя.

Таким образом, используя режим стабилизации напряжения и задав величину F36, теоретически можно стабилизировать частоту вращения вала при отсутствии тахогенератора. Такой способ называют стабилизацией по обратной ЭДС двигателя. Практически же такой метод стабилизации имеет меньшее быстродействие и точность по сравнению с методом стабилизации по обратной связи от тахогенератора, но может быть вполне приемлем для равномерной нагрузки, показывая точность 1-5%.

### 3.15 Режим стабилизации тока с ограничением напряжения

Преобразователь может работать в режиме стабилизации тока с одновременным ограничением напряжения, в котором система управления автоматически изменяет управляющее воздействие на тиристоры таким образом, чтобы поддерживать ток

обмотки якоря на заданном уровне, одновременно с этим не допуская превышения уставки по напряжению. Сигнал задания отображается в амперах, например  $I_z = 27 \text{ А}$ . Функция включается и отключается программированием уставки F17=5, величина минимального и максимального тока задается уставками F21 и F22, максимальная величина напряжения – функцией F19( см. пункт 7).

В этом режиме стабилизируется величина постоянной составляющей тока якоря  $I_a$ ( не среднеквадратичное  $I_{rms}$ ). При ограничении напряжения учитывается активное сопротивление  $R_a + R_{кабеля}$ , задаваемое функцией F36.

### 3.16 Режим стабилизации напряжения с ограничением тока

Преобразователь может работать в режиме стабилизации напряжения с одновременным ограничением тока, в котором система управления автоматически изменяет управляющее воздействие на тиристоры таким образом, чтобы поддерживать напряжение на обмотке якоря на заданном уровне, одновременно с этим не допуская превышения уставки по току. Сигнал задания отображается в вольтах, например  $U_z = 150 \text{ В}$ . Функция включается и отключается программированием уставки F17=6, величина минимального и максимального напряжений задается уставками F19 и F20, максимальная величина тока – функцией F22( см. пункт 7).

Задав величиной F36 сопротивления обмотки якоря и кабельной линии, в этом режиме можно добиться стабилизации частоты вращения вала( см. выше п. 3.14)

В этом режиме ограничивается величина постоянной составляющей тока якоря  $I_a$ ( не среднеквадратичное  $I_{rms}$ ).

### 3.17 Режим ограничения скорости

Преобразователь может работать в режиме ограничения скорости, в котором система управления автоматически изменяет управляющее воздействие на тиристоры таким образом, чтобы частота вращения вала не превысила заданное значение. Функция включается и отключается программированием уставки F17=7, а величина максимальной скорости задается уставкой F32( см. пункт 7).

### 3.18 Режим стабилизации скорости

Преобразователь может работать в режиме стабилизации частоты вращения в функции обратной связи от тахогенератора, установленного на вал двигателя. Сигнал задания на дисплее отображается в оборотах в минуту, например,  $n_z=800 \text{ об/мин}$ . Нижний и верхний предел регулировки оборотов задается функциями F31 и F32( см. пункт 7).

Для правильной работы и индикации в режимах стабилизации скорости необходимо активировать индикацию оборотов на дисплее, для чего нужно установить значение F23=0, а так же функцией F24 установить корректное значение числа мВ/об, соответствующее конкретному тахогенератору.

Режим стабилизации скорости включается функцией F17( нужно установить значение равное 8). В этом режиме регулятор измеряет сигнал обратной связи по скорости от тахогенератора и сравнивает с заданием; при этом величина управляющего воздействия на тиристоры вычисляется как разница между заданной и фактической скоростью( величина рассогласования, умноженная на пропорциональный коэффициент  $K_p$ . Из этого принципа следует, что фактическая скорость будет всегда немного меньше заданной, потому что разность рассогласования не может быть равной нулю.

Коэффициент  $K_p$  задается функцией F34. Величина  $K_p$  задается в пределах от 1 до 80, заводская уставка равна 20. Чем больше коэффициент  $K_p$ , тем стабильнее скорость вращения и жестче механическая характеристика электродвигателя. При  $K_p=1$

стабилизация скорости практически отсутствует, механическая характеристика максимально мягкая. Наиболее часто используют коэффициент  $K_p$  в диапазоне от 10 до 40. Коэффициент  $K_p > 50$  целесообразно использовать при работе двигателя на низких оборотах.

Так же для режима стабилизации скорости имеется настройка F35 – квадратичный коэффициент  $n^*n$ . Действие этого коэффициента аналогично F34, но с разницей, что этот коэффициент учитывается в обратной связи квадратично. При небольшой разнице между заданной и фактическими скоростями эта составляющая невелика, но при просадке скорости квадратичная составляющая  $F35 \cdot (n_z - n_f)^2$  резко увеличивается и добавляет стабилизирующее действие. Этот коэффициент наиболее целесообразно вводить при работе двигателя на низких оборотах.

### 3.19 Режим стабилизации скорости с ограничением тока якоря

Режим включается установкой функцией F17 значения, равного 9. Аналогичен режиму стабилизации скорости и настраивается теми же функциями (см. выше), но при этом ограничивает ток обмотки якоря в соответствии со значением тока уставки  $I_{уст}$ , заданного функцией F22. Скорость ограничения тока регулируется функцией F18 (см. следующий пункт ниже).

Если ток обмотки якоря  $I_a < 0,95 I_{уст}$ , то устройство работает в режиме стабилизации скорости. В случае превышения тока обмотки якоря на 5% выше значения уставки F22 ( $I_a > 1,05 I_{уст}$ ) устройство будет снижать выходное напряжение и скорость, стремясь к значению тока якоря  $0,95 I_{уст} < I_a < 1,05 I_{уст}$ . При снижении тока  $I_a < 0,95 I_{уст}$  регулятор вновь переходит в режим стабилизации скорости и плавно увеличивает частоту вращения. Плавность набора скорости так же регулируется функцией F18.

В этом режиме ограничивается величина постоянной составляющей тока якоря  $I_a$  (не среднеквадратичное  $I_{rms}$ ).

В этом режиме квадратичная составляющая функция F35 не учитывается в расчетах и не влияет на стабилизацию скорости.

### 3.20 Установка скорости ограничения и стабилизации

В преобразователе имеется возможность установки скорости стабилизации (ограничения) заданных величин. Для этого имеется функция F18, которая действует для режимов  $F17 < 8$  (кроме режима стабилизации скорости). В режиме  $F17 = 9$  функция эта функция влияет на скорость ограничения тока. Функция F18 может принимать значения:

- 0 – очень медленная. Скорость стабилизации или ограничения максимально медленная, при этом достигается наибольшая точность стабилизации. Точность стабилизации напряжения или тока – 1% от номинального напряжения сети, время стабилизации при скачке сетевого напряжения или нагрузки на 10% - 5..7 сек;

- 1 – медленная. Скорость стабилизации или ограничения максимально медленная, при этом достигается наибольшая точность стабилизации. Точность стабилизации напряжения или тока – 1% от номинального напряжения сети, время стабилизации при скачке сетевого напряжения или нагрузки на 10% - 8..10 сек;

- 2 – средняя. Скорость стабилизации или ограничения средняя, при этом достигается средняя точность стабилизации. Точность стабилизации напряжения или тока – 2-3% от номинального напряжения сети, время стабилизации при скачке сетевого напряжения или нагрузки на 10% - 3..4 сек;

- 3 – быстрая. Скорость стабилизации или ограничения быстрая, при этом точность стабилизации низкая. Точность стабилизации напряжения или тока – 3-5% от номинального напряжения сети, время стабилизации при скачке сетевого напряжения

или нагрузки на 10% - 2..3 сек, возможно перерегулирование( колебания) выходной величины;

- 4 - очень быстрая. Скорость стабилизации или ограничения быстрая, при этом точность стабилизации низкая. Точность стабилизации напряжения или тока - 3-5% от номинального напряжения сети, время стабилизации при скачке сетевого напряжения или нагрузки на 10% - 1..2 сек, возможно перерегулирование( колебания) выходной величины.

### 3.21 Торможение двигателя

Торможение двигателя задается функциями F25, F26, F27, F37 и F38. Цикл торможения изображен на рисунке 3.3.

Для более быстрого торможения необходимо устанавливать минимальное значение времени функции F12 плавного останова. Длительность торможения ограничена 25-30 секунд во всех режимах.

Способ торможения зависит от значения от значения функции F25:

- F25=0 - нет торможения, вал двигателя останавливается свободным выбегом;

- F25=1 - торможение противовключением в функции скорости, то есть путем подачи на обмотку якоря напряжения отрицательной полярности  $U_{\text{торм}}$  ( задается функцией F27), контролируя при этом скорость вращения вала по сигналу от тахогенератора. После достижения скорости вращения величины  $n$  отсечки, определяемой функцией F38, напряжение с обмотки якоря снимается( если F37=1) или плавно уменьшается до нуля в течение 0,5 сек( доторможение F37=0). Цикл торможения противовключением показан на рисунке 3.3

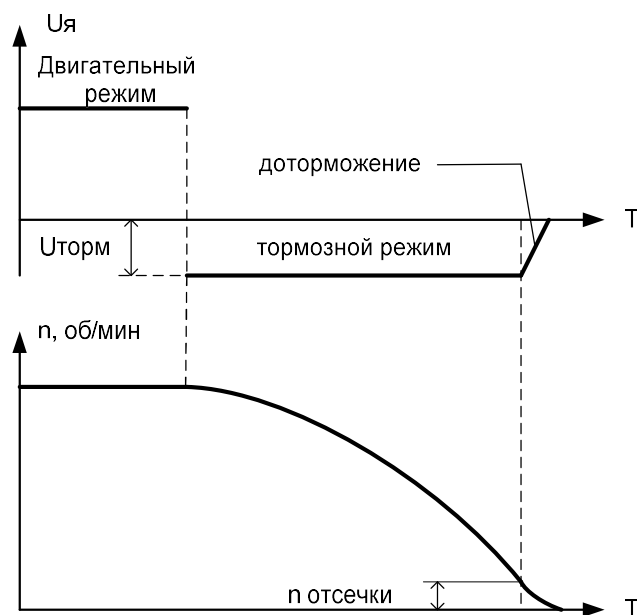


Рисунок 3.3 Цикл торможения противовключением( реверсом)

Величина скорости отсечки регулируется в пределах от 50 до 500 об/мин функцией F38. Слишком высокое значение отсечки приводит к недоторможению( вал продолжает вращаться), а слишком низкое значение наоборот - переторможению( вращению вала в обратную сторону, что может быть при интенсивном торможении).

- F25 = 2- торможение противовключением в функции времени, то есть путем подачи на обмотку якоря напряжения отрицательной полярности  $U_{\text{торм}}$  ( задается функцией F27) в течение времени  $T_{\text{торм}}$ , определяемого значением функции F26. При этом скорость вращения не контролируется. По истечении времени  $T_{\text{торм}}$  напряжение с обмотки якоря

снимается( если F37=1) или плавно уменьшается до нуля в течение 0,5 сек( доторможение F37=0).

- F25=3 – динамическое торможение в функции скорости, то есть путем подключения обесточенной обмотки якоря к тормозному резистору, контролируя при этом скорость вращения вала по сигналу от тахогенератора. Тормозной резистор подключается за счет коммутации силового контактора. Тормозной резистор и силовой контактор в комплект поставки не входят, приобретаются потребителем самостоятельно. Для коммутации силового контактора задействуются контакты программируемых реле на плате управления, для чего требуется установить значения функций F4 или F5, равное 4.

После достижения скорости вращения величины  $n$  отсечки, определяемой функцией F38, контакты программируемых реле перекидываются, силовой контактор отключает тормозной резистор от обмотки якоря и динамическое торможение прекращается.

- F25=4 – динамическое торможение в функции времени, то есть путем подключения обесточенной обмотки якоря к тормозному резистору в течение времени Торм, определяемого значением функции F26. При этом скорость вращения не контролируется. Тормозной резистор подключается за счет коммутации силового контактора. Тормозной резистор и силовой контактор в комплект поставки не входят, приобретаются потребителем самостоятельно. Для коммутации силового контактора задействуются контакты программируемых реле на плате управления, для чего требуется установить значения функций F4 или F5, равное 4.

По истечению времени Торм напряжение контакты программируемых реле перекидываются, силовой контактор отключает тормозной резистор от обмотки якоря и динамическое торможение прекращается.

### 3.22 Работа на низких оборотах двигателя

Для стабилизации низкой частоты вращения в режиме стабилизации скорости(F17=8 или F17=9) есть специальный режим, включаемый установкой функции F40 в значение 1. При этом обороты можно задавать в пределах от 0 до значения, задаваемого функцией F41, максимально 500 оборотов в мин.

Для стабилизации низких оборотов целесообразно использовать высокие значения коэффициента обратной связи, задаваемого функцией F34( от 40 и выше), а для неравномерной и переменной нагрузки – квадратичный коэффициент( функция F35). В режиме F17=9 квадратичный коэффициент F35 не влияет на стабилизацию скорости.

### 3.23 Плавность изменения скорости вращения

В меню имеется функция F97, с помощью которой можно регулировать плавность изменения скорости вращения, что бывает необходимо для предотвращения рывков и перегрузки двигателя. Функция принимает значения от нуля до 10. Функция позволяет ограничивать ускорение вала двигателя при резком изменении сигнала управления или нагрузки, защищает двигатель от резкого набора скорости, например, при ошибочных действиях оператора, предотвращает уход регулятора в защиту от перегрузки.

Нулю соответствует отсутствие плавности, ускорение не ограничивается, 10 – максимально медленное изменение. Нужно учитывать, что при больших значениях функции у регулятора уменьшается скорость реакции на наброс нагрузки в режиме стабилизации скорости, что может быть нежелательно, поэтому не следует выставлять необоснованно большие значения этой функции.

### 3.24 Запись в память заводских настроек.

Преобразователь имеет специальную функцию F98( см. пункт 7), при сохранении в памяти которой значения равного 1, все пользовательские установки стираются, а на их место записываются заводские значения функций.

### 3.25 Защиты

В устройстве реализованы следующие виды защит:

А) защита от короткого замыкания – электронная. Электронная защита реализуется путем быстрой обработки микропроцессором сигналов, поступающих от датчиков тока. При превышении мгновенного тока значения  $3 \cdot I_{ном}$  происходит снятие управляющих импульсов с тиристоров, а на дисплее отображается соответствующее сообщение.

Б) защита от перегрузки электродвигателя предназначена для сохранения работоспособности обмотки якоря и тиристоров в случае превышения тока номинального значения. Защита устанавливается программированием функций F28 и F29, с помощью которых выставляется номинальное значение тока якоря и возбуждения электродвигателя. По умолчанию значение F28 и F29 равно номинальному току преобразователя( см. пункт. 7) Микропроцессор непрерывно измеряет среднеквадратичный ток нагрузки  $I_{rms}$  и накапливает значение время-токового интеграла и сравнивает его с уставкой, при превышении которой снимает импульсы управления с тиристоров и отображает на дисплее сообщение. Работа преобразователя блокируется на 3 минуты, после чего он переходит режим "Готовность" если подана команда "Стоп".

Перегрузочная способность преобразователя:  $I = 1,5 I_{ном} - 20 \text{ сек}$ ,  $I = 1,25 I_{ном} - 60 \text{ сек}$ ,  $I = 1,1 I_{ном} - 120 \text{ сек}$ .

В) защита от перегрева радиатора обеспечивается встроенным температурным датчиком, который непрерывно опрашивается микропроцессором. Предельная температура радиатора – 80 С. После срабатывания защиты работа преобразователя блокируется до охлаждения радиатора до температуры 60 С, после чего выключаются вентиляторы охлаждения и преобразователь переходит режим "Готовность", если подана команда "Стоп".

Г) контроль напряжения силовой сети осуществляется электронным способом. Защита срабатывает в случае отсутствия одной или нескольких фаз или в случае их "слипания". Защита может быть включена или отключена путем программирования функции F92( см. пункт 7).

Д) защита от недопустимо низкого поля возбуждения. В случае недостаточно высокого напряжения или тока возбуждения преобразователь блокирует подачу импульсов управления на тиристоры и обмотка якоря обесточивается. Настройка защиты осуществляется программированием функций F29, F30 и F93.

Функцией F29 устанавливается номинальный ток возбуждения электродвигателя. Срабатывание защиты происходит при регистрации величины тока возбуждения в два раза меньше значения функции F29.

Функцией F30 устанавливается номинальное напряжение возбуждения электродвигателя. Срабатывание защиты происходит при регистрации величины напряжения возбуждения в два раза меньше значения функции F30.

После срабатывания защиты для ее сброса необходимо снять сигнал "Работа".

Функцией F93 можно активировать/деактивировать защиту от потери поля возбуждения. При F93=1 защита выключена и не срабатывает независимо от фактических величин тока и напряжения возбуждения и настроек F29 и F30.

Е) Защита от неисправности датчика тока. В устройстве для измерения тока обмотки якоря используется два датчика тока, "плюсовой" и "минусовой". Способ измерения задается функцией F94:

F94=0 - Iя вычисляется как полусумма измерений двух датчиков  $Iя = (Iплюс + Iминус)/2$ . Это основной режим работы. В случае, если один датчик измеряет в 2 раза больше другого выдается ошибка 12, сигнализирующая о неисправности датчика тока. После срабатывания защиты для ее сброса необходимо снять сигнал "Работа".

После этого можно установить:

F94=1 - Iя = I плюс;

F94=2 - Iя = I минус;

F94=3 - Iя = 0;

Устанавливая значения F94, равное 1 и 2, можно определить неисправный датчик или отрегулировать показания тока на дисплее. F94=3 используется как временный режим при неисправности обоих датчиков тока.

Ж) Защита от отсутствия измерения напряжения якоря Uя. Функция активируется или отключается функцией F96. Защита срабатывает если напряжение  $Uя < 25$  В при превышении определенного угла проводимости тиристоров, что говорит о неисправности контура измерения. После срабатывания защиты для ее сброса необходимо снять сигнал "Работа".

З) Защита от обрыва тахогенератора настраивается функцией F96. Этой функцией устанавливается три ступени срабатывания этой защиты: 15%, 25% и 35%. Защита срабатывает, если обороты двигателя  $< 100$  об/мин при управляющем задании  $Uзад > 15\%$ , 25% и 35% в течение 3-х секунд. Соответственно, значение 15% является самой жесткой уставкой.

При F96 = 3 защита неактивна.

Защита так же не работает до окончания времени плавного пуска.

После срабатывания защиты для ее сброса необходимо снять сигнал "Работа".

И) Защита от рывка – включается или отключается функцией F97. Во включенном состоянии эта защита ограничивает скорость нарастания управляющего сигнала, что защищает двигатель от резкого набора скорости, например, при ошибочных действиях оператора

К) защита от внутренней неисправности "Ош5 Нет связи между платами" фиксируется при отсутствии обмена данными между платами. При возникновении этой аварии устройство не может функционировать, требуется ремонт.

### 3.26 Настройки

В регуляторе предусмотрена возможность настройки:

А) Для изменения порога срабатывания защиты от короткого замыкания в верхней части платы ТРМ-ZVEL А5 предусмотрено 5 положений для джампера J1-J5 с напряжениями уставки защиты 2,5 В, 2.15 В, 1,65 В, 1,3 В и 1,05 В. Изначально на предприятии изготовителе установлен порог срабатывания по амплитуде около  $2,5-3 \cdot Iн$ ,

где  $I_n$  – номинальный ток регулятора. В левом верхнем углу этой же платы имеются две контрольные точки "КЗ". Напряжение, измеренное между этими точками, не соответствует положению J1-J5, замкнутому джампером, а равно 1,7 В, 1,4 В, 1,03 В, 0,78 В, 0,62 В соответственно. Это напряжение определяет ток срабатывания защиты по КЗ. Величина тока срабатывания прямо-пропорционально напряжению этой уставки. При необходимости увеличить чувствительность срабатывания нужно это напряжение уменьшить, для загрубления – наоборот напряжение уставки КЗ увеличить.

Принимая решение о необходимости изменения настройки защиты от короткого замыкания, следует принимать во внимание:

- если джампер снят, ни одно из положений J1-J5 не замкнуто, то защита не сработает;

- бывает ситуация, когда защита от КЗ срабатывает при токе, измеренном клещами, меньшем чем  $I_n$ . Это не обязательно говорит о неправильной заводской настройке защиты, потому что защита срабатывает по амплитудному( мгновенному) значению тока, а не действующему или среднему. Это чаще говорит о том, что велико амплитудное значение тока( пик-фактор). Попытка загубить или полностью отключить защиту от КЗ может привести к выходу тиристорov из строя – ведь они допускают некоторое предельное значение мгновенного тока, а заводская настройка как раз предусматривает срабатывание защиты для непревышения этого предельно-допустимого значения. В этом случае изготовитель имеет право отказать в бесплатном гарантийном обслуживании.

Б) Показания датчика тока. В случае, если ток обмотки якоря, измеренный фактически, расходится с данными, отображаемыми на дисплее, можно произвести их подстройку. Для подстройки служат функции F102 "kIя +", F103 "kIя -". Показания тока на дисплее изменяются прямо-пропорционально изменению этих коэффициентов.

Необходимо следующая последовательность действий:

- функцией F94 выставляется значение 1( измерение по "плюсовому" датчику). Далее сравнивается величина тока  $I_a$ , измеренная клещами, с показаниями на дисплее и при необходимости производится корректировка коэффициента функцией F102.

- функцией F94 выставляется значение 2( измерение по "минусовому" датчику). Далее сравнивается величина тока  $I_a$ , измеренная клещами, с показаниями на дисплее и при необходимости производится корректировка коэффициента функцией F103.

- функцией F94 устанавливается значение 0( измерение от обоих датчиков) и проверяется правильность показаний  $I_a$ . Величина  $I_{rms}$  при этом изменится автоматически; ее корректировать не требуется.

Принимая решение о подстройке показаний тока, следует иметь в виду следующие факторы:

- датчики тока имеют некоторую начальную зону нечувствительности и нелинейности. При токе, равном менее 10% номинального тока регулятора, показания датчиков тока могут быть недостоверны или вообще нулевыми, но это не говорит о неисправности или неверной настройке; при увеличении тока, показания входят в норму;

- для измерения тока нужно использовать клещи, способные измерять среднеквадратичное значение тока. На таких клещах должна быть надпись TRUE RMS( истинное среднеквадратичное значение). Клещи, не измеряющие TRUE RMS, можно использовать только при синусоидальном токе, а при несинусоидальном токе такие клещи могут дать погрешность измерения до 50%. Рекомендуется использовать клещи фирмы "Fluke" или "Arpa";

- настройку показаний датчиков тока оптимально производить при токе равном 60-80% от номинального тока преобразователя;

- неверная настройка может привести к некорректному срабатыванию защит от перегрузки или короткого замыкания – либо слишком частое и необоснованное срабатывание либо наоборот отсутствие или слишком медленное срабатывания. В случае выхода из строя регулятора по причине неверной самостоятельной настройки потребителем, изготовитель имеет право отказать в бесплатном гарантийном обслуживании.

При проведении операций подстройки показаний на дисплее рекомендуется фиксировать регулируемую величину на дисплее, для чего необходимо нажать кнопку "Ф" панели управления.

Подстройка показаний тока возбуждения осуществляется аналогично с помощью функции F104 кВ.

В) Настройка показаний напряжения на дисплее. За измерение напряжения отвечает плата А6( самая нижняя). С левой стороны платы есть регулировочный резистор R13, R14 и R15 отвечающий за установку нуля выходного напряжения на обмотке якоря, обмотке возбуждения и величины оборотов на валу двигателя соответственно. С правой стороны – резисторы R7, R8 и R9, масштабирующие коэффициент передачи от измерительной платы к показаниям дисплея по напряжению на якорной обмотке Уя, на обмотке возбуждения Ув и обороты электродвигателя по сигналу с тахогенератора соответственно. Резисторы могут быть трудно доступны из-за жгута проводов.

Для подстройки показаний напряжения якоря Уя на дисплее необходимо отключить защиту функцией F95, далее подать команду "Работа", выставив нулевое задание. Зафиксировать кнопкой "Ф" величину Уя на дисплее. Убедиться, что на подключенной нагрузке нулевое напряжение и добиться показаний нуля на дисплее поворотом головки регулировочного резистора R13.

Далее поднять выходное напряжение до 60-80% от максимального и резистором R7 отрегулировать показания на дисплее, добившись совпадения с измеренным значением. Измерять напряжение необходимо прибором, обладающим способностью измерять среднеквадратичное значение(TRUE RMS). После завершения настройки рекомендуется включить защиту функцией F95.

Аналогично настраиваются показания напряжения возбуждения Ув резисторами R14 и R8, показания оборотов n – резисторами R15 и R9. При подстройке величин Ув и n рекомендуется отключить защиты F93 и F96.

### 3.27 Использование кнопки "Аварийное отключение"

Кнопка "Аварийное отключение" позволяет снять напряжение с нагрузки в любом режиме работы устройства при возникновении внештатной ситуации, связанной с угрозой жизни персонала или порчей имущества.

Кнопка имеет фиксацию своего положения.

При нажатии этой кнопки разрывается цепь вспомогательного питания, при этом платы управления обесточиваются и импульсы управления на тиристоры не подаются.

### 3.28 Управление цепью возбуждения

Выходное напряжение питания обмотки возбуждения – нерегулируемое, 220 В постоянного тока. Оно формируется путем выпрямления однофазного напряжения 220 В, подаваемого через автомат QF1, суммируемого с вольтодобавкой от трансформатора. Это напряжение подается на однофазный диодный выпрямитель через пускатель КМ1. Пускатель КМ1 включается платой управления( реле К3) при переходе в режим "Работа".

### 3.29 Управление по интерфейсу RS-485 по протоколу ModBus RTU

Регулятор предусматривает установку платы с интерфейсом RS-485. По умолчанию эта плата не идет в комплекте поставки. Ее необходимость нужно указывать при заказе. Если при первоначальной поставке плата не была заказана, то ее можно докупить отдельно.

Для управления по интерфейсу RS-485 необходимо:

А) Установить значение адреса устройства в информационной сети функцией F99;

Б) Установить значение скорости передачи данных функцией F100;

В) При необходимости подавать команду "Работа" и изменять значение задающего сигнала по интерфейсу необходимо установить значения функций F1=2 и F2=6 соответственно ( см. пункт 7). Более подробная документация о плате RS-485 и регистрах ModBus выложена на сайте производителя.

## **4. Требования безопасности.**

4.1 Преобразователь соответствует действующим требованиям "Правил устройства электроустановок", «Правилам технической эксплуатации электроустановок потребителей» и «Правил техники безопасности при эксплуатации электроустановок потребителей».

4.2 Для работы преобразователя используется опасное для жизни напряжение. При установке преобразователя на объекте, а также при устранении неисправностей и техническом обслуживании необходимо отключить преобразователь и подключаемые устройства от сети.

4.3 Не допускается попадание влаги на контакты клеммников и внутреннюю часть шкафа. Запрещается использование преобразователя в агрессивных средах с содержанием в атмосфере кислот, щелочей, масел и т. п.

4.4 Подключение, регулировка и техническое обслуживание преобразователя должны производиться только квалифицированными специалистами, изучившими настоящее руководство по эксплуатации.

4.5 При эксплуатации и техническом обслуживании необходимо соблюдать требования «Правил технической эксплуатации электроустановок потребителей» и «Правил техники безопасности при эксплуатации электроустановок потребителей».

4.6 Для защиты обслуживающего персонала преобразователь должен быть заземлен.

4.7 Преобразователь не может быть использован как разъединитель цепи или изолирующее устройство.

4.8 Если случайная подача напряжение на нагрузку представляет опасность для персонала или оборудования, то преобразователь необходимо подключать через прерыватель, например, контактор, управляемый внешней системой безопасности.

4.9 Работа преобразователя сопровождается выделением тепла. Для предотвращения перегрева, выхода из строя и предотвращения пожара необходимо:

А) устанавливать преобразователь на негорючую поверхность;

Б) недопустимо устанавливать преобразователь в плохо вентилируемых местах и местах с высокой температурой окружающей среды;

В) при установке необходимо обеспечить не менее 100 мм свободного пространства по периметру преобразователя.

## **5. Монтаж на объекте.**

5.1 Следует установить преобразователь на штатное место и надежно закрепить его.

5.2 Заземлить преобразователь в соответствии с требованиями ПУЭ.

5.2 Прокладываются линии связи, предназначенные соединения с питающей сетью, нагрузкой, устройствами управления.

5.3 Сечение силовых проводов должно соответствовать току нагрузки.

5.4 Цепи для подачи сигналов управления следует выполнять витыми парами проводов сечением не менее 0,22 мм<sup>2</sup> с непосредственным их подключением к управляющим клеммам для каждого сигнала отдельно.

5.5 При монтаже проводов необходимо обеспечить их надежный контакт с клеммником преобразователя, для чего рекомендуется их концы тщательно зачистить и облудить или опрессовать в стандартные наконечники, гильзы, клеммы. Подсоединение проводов осуществляется под винт.

5.4 Не допускается прокладка линий управляющих сигналов в одном жгуте с силовыми проводами, создающими высокочастотные или импульсные помехи.

5.5 Подключение внешних цепей к устройству производится по схемам, приведенным в Приложении А.

5.6 При выполнении монтажных работ необходимо применять только стандартный исправный инструмент.

## **6. Первое включение.**

6.1 Перед первым включением необходимо выполнить следующие действия:

А) произвести подключение по схеме 1, указанной в приложении А, при этом в качестве тестовой нагрузки рекомендуется подключить лампы накаливания мощностью 100-150 Вт;

Б) убедиться в правильности подключения внешних цепей питания и управления, заземления, отсутствии короткого замыкания на выходе;

Без подключенной нагрузки невозможно сделать вывод о правильной или неправильной работе выпрямителя.

В) подать напряжение на преобразователь, при этом все светодиоды на передней панели шкафа должны кратковременно загореться и погаснуть, на дисплее в течение 10 секунд должна отобразиться надпись текущей модели преобразователя и включаются вентиляторы охлаждения. Далее на дисплее отобразиться надпись "Готовность" и текущее значение сигнала задания (напряжения или тока, например  $U_z=50\%$ ). Это означает, что преобразователь готов к работе и программированию.

6.2 По умолчанию, преобразователь имеет настройки: подача команды "Работа" осуществляется местно тумблером с лицевой панели, сигнал задания подается встроенным переменным резистором, режим – ограничения тока.

При первом включении на тестовой нагрузке рекомендуется отключить защиту от потери поля возбуждения, для чего следует установить значение функции F93=1.

Переведите тумблер "Работа" в положение "Вкл".

При этом должен раздаться щелчок срабатывания контактора КМ1, через который подается напряжение 220 В на обмотку возбуждения – при этом лампа, подключенная вместо обмотки возбуждения ярко вспыхивает. Далее ручку переменного резистора от одного крайнего положения до другого. Убедитесь при этом, что на подключенной нагрузке( лампах накаливания) изменяется напряжение в соответствии с сигналом задания.

6.3 Переведите ручку тумблера "Направление" в другое положение. Убедитесь при этом, что изменилась полярность напряжения питания обмотки якоря.

6.4 Работа в режимах стабилизации скорости.

Перед включением ТРС необходимо убедиться в том, что подключен тахогенератор. Полярность подключения тахогенератора не имеет значения, "плюс" и "минус" тахогенератора условны.

При первом включении установить значение функции F17=1, установить F23=0, задать функцией F24 число мВ/оборот для имеющегося тахогенератора.

Подать напряжение электродвигатель, убедиться в наличие индикации на дисплее и правильности измерения оборотов двигателя.

После этого обесточить двигатель, установить один из режимов стабилизации скорости и опробовать в работе.

## **7. Программирование.**

7.1 Вход в режим программирования.

Программирование и просмотр значений уставок осуществляется в режиме "Программирование". Чтобы войти в этот режим, необходимо в режиме "Готовность" кратковременно нажать кнопку "Прогр", при этом на дисплее кратковременно появится надпись "Программирование", после чего в первой строке индикатора отобразится название первой функции:

F1 способ упр.
----------------

Повторное нажатие кнопки "Прогр" приведет к возврату в режим "Готовность"

7.2 Выбор функции.

Нажимая кнопки ">" и "<" в режиме "Программирование" осуществляется переход от одной настройки к другой.

7.3 Просмотр и изменение значения функции.

Выбрав функцию, значение которой требуется просмотреть или изменить, кратковременно нажмите кнопку "Ф", при этом во второй строке индикатора отобразится текущее значение функции, например:

F1 способ упр.  
0 - тумблер

Изменить значение функции можно, нажимая кнопки ">" и "<".

Для того, чтобы сохранить выбранное значение функции, нужно кратковременно нажать кнопку "Ф", при этом на дисплее кратковременно отобразится надпись "Сохранено", что говорит об успешной записи значения функции в память устройства. Далее на индикаторе вновь отобразится название текущей функции и станет возможным навигация по функциям.

Если же выбранное значение функции сохранять не требуется, нажмите кнопку "Прогр." Текст во второй строке индикатора исчезнет, а значение функции не сохранится, в чем легко убедиться, повторно просмотрев значение функции, для чего опять нужно нажать кнопку "Ф".

#### 7.4 Функции и их значения.

Программируемые функции преобразователя перечислены в таблице 7.1.

Таблица 7.1 Программируемые функции

Функция	Надпись на индикаторе	Описание		
		Значение	Надпись	Пояснение
F1	способ упр.	Определяет способ управления: команда "Работа" подается местно или дистанционно		
		0	тумблер	Команда "Работа" подается переводом рукоятки тумблера "Работа" в положение "Вкл"
		1	дистанционно	Команда "Работа" подается путем замыкания клемм 6 и 7 клеммной колодки X1 платы управления
		2	modbus	Команда "Работа" подается по интерфейсу RS-485
F2	сигнал упр.	Определяет сигнал управления выходным напряжением		
		0	кнопки	Сигнал задания изменяется нажатием кнопок ">" и "<" Нажатие ">" увеличивает выходное напряжение Нажатие "<" уменьшает выходное напряжение
		1	встр.резистор	Сигнал задания изменяется поворотом ручки переменного резистора, размещенного на лицевой панели. Положение "Мин" соответствует минимальной величине задания, положение "Макс" – максимальной величине задания.
		2	0..10 В	Сигнал задания подается внешним напряжением 0-10 В
		3	0..20 мА	Сигнал задания подается током управления 0-20 мА
		4	4..20 мА	Сигнал задания подается током управления 4-20 мА

		5	внеш. резистор	Сигнал задания подается внешним переменным резистором. Рекомендованное значение сопротивления этого резистора 1...10 кОм
		6	modbus	Сигнал задания подается по интерфейсу RS-485
F3	авт.вкл.	Определяет поведение преобразователя после пропажи напряжения силовой сети или вспомогательного напряжения в режиме "Работа"		
		Значение	Надпись	Пояснение
		0	включено	Если провал напряжения длился менее 2 сек – выходное напряжение скачком возвращается на прежний уровень. Если провал напряжения длился более 2 сек - происходит автоматическое повторное включение.
1	отключено	Если провал напряжения длился менее 2 сек – выходное напряжение скачком возвращается на прежний уровень. Если провал напряжения длился более 2 сек – автоматический перезапуск не происходит; чтобы перейти в режим "Работа" нужно подать команду "Стоп", после чего подать вновь команду "Работа"		
F4	1-е реле	Определяет условие срабатывания 1-го программируемого реле		
		Значение	Надпись	Пояснение
		0	отключено	Реле неактивно во всех режимах работы
		1	сигнал ГОТОВ	Срабатывание реле происходит при переходе в режим "Готовность"
		2	сигнал РАБОТА	Срабатывание реле происходит при переходе в режим "Работа"
3	сигнал АВАРИЯ	Срабатывание реле происходит при переходе в режим "Авария"		
4	дин. торм.	Срабатывание реле происходит при переходе в динамическое торможение		
F5	1-е реле	Определяет условие срабатывания 2-го программируемого реле		
		Значение	Надпись	Пояснение
		0	отключено	Реле неактивно во всех режимах работы
		1	сигнал ГОТОВ	Срабатывание реле происходит при переходе в режим "Готовность"
		2	сигнал РАБОТА	Срабатывание реле происходит при переходе в режим "Работа"
3	сигнал АВАРИЯ	Срабатывание реле происходит при переходе в режим "Авария"		
4	дин. торм.	Срабатывание реле происходит при переходе в динамическое торможение		
F11	плавн. пуск	Время плавного выхода напряжения на заданный уровень. Диапазон значений функции от 0 до 25 сек с шагом 0,1 сек		
F12	плавн. выкл.	Время плавного снижения напряжения до минимального значения. Диапазон значений функции от 0 до 25 сек с шагом 0,1 сек		
F15	нижн.предел	Минимальное значение сигнала задания в %. Диапазон значений функции от 0% до 100%, но не более значения функции F16. Дискретность 0,1%		
F16	верх. предел	Максимальное значение сигнала задания в %. Диапазон значений функции от 0% до 100%, но не менее значения функции F15. Дискретность 0,1%		
F17	режим	Функция включает режимы стабилизации или ограничения тока, напряжения, мощности		
		Значение	Надпись	Пояснение
		0	нет	Режимы ограничения или стабилизации отключены

		1	огр Ia	Включен режим ограничения тока
		2	Стаб Ia	Включен режим стабилизации тока
		3	Огр Uя	Включен режим ограничения напряжения
		4	Стаб Uя	Включен режим стабилизации напряжения
		5	Ст Ia огр Uя	Включен режим стабилизации тока с ограничением напряжения
		6	Ст Uя огр Ia	Включен режим стабилизации напряжения с ограничением тока
		7	огр n	Включен режим ограничения оборотов
		8	стаб n	Включен режим стабилизации скорости
		9	ст n огр Ia	Включен режим стабилизации скорости с ограничением тока
F18	стабилизация	Функция определяет скорость и точность стабилизации или ограничения для режимов F17<8 и ограничение тока для F17=9		
		0	очень медленная	Самая медленная
		1	медленная	Медленная стабилизация, высокая точность
		2	средняя	Средняя стабилизация, средняя точность
		3	быстрая	Быстрая стабилизация, низкая точность
		4	очень быстрая	Самая быстрая
F19	н. предел U	Определяет минимальное значение напряжения на нагрузке в режиме стабилизации напряжения. Значение функции не может превысить значение функции F20		
F20	в. предел U	Определяет максимальное значение напряжения на нагрузке в режиме стабилизации напряжения. Значение функции не может быть меньше значения функции F19		
F21	н. предел I	Определяет минимальное значение тока в нагрузке в режиме стабилизации тока. Значение функции не может превысить значение функции F22		
F22	в. предел I	Определяет максимальное значение тока в нагрузке в режиме стабилизации тока. Значение функции не может превысить номинальный ток выпрямителя и не может быть меньше значения функции F21		
F23	Тахогенератор	Функция определяет подключен ли тахогенератор		
		Значение	Надпись	Пояснение
		0	включен	Сообщает системе управления о наличии тахогенератора. На дисплей выводится индикация оборотов вала двигателя
		1	отключен	Сообщает системе управления об отсутствие тахогенератора. На дисплее отсутствует индикация оборотов вала двигателя
F24	mV/об	Задает величину мВ/Об тахогенератора. Эта величина используется для расчета величины оборотов в мин вала двигателя и последующей ее индикации на дисплее		
F25	торможение	Функция определяет способ торможения		
		0	нет	торможение отсутствует
		1	противовкл. T	торможение противовключением( реверсом) в течение времени Tторм( F26) путем подачи напряжения обратной полярности величиной Uторм( F27), частота вращения не контролируется
		2	противовкл. n	торможение противовключением( реверсом) путем подачи напряжения обратной полярности величиной Uторм( F27); торможение заканчивается после достижения скорости величины отсечки( F38)
		3	динамическое T	динамическое торможение - подключение тормозного резистора к обмоткам якоря в течение времени Tторм( F26), частота вращения не

				контролируется
		4	динамическое n	динамическое торможение – подключение тормозного резистора к обмоткам якоря); торможение заканчивается после достижения скорости величины отсечки( F38)
F26	Тторм	Функция определяет время торможения электродвигателя. Диапазон значений функции 0..25 секунд с шагом 1 сек		
F27	Уторм	Определяет величину напряжения, подаваемого к обмотке якоря во время торможения в относительных единицах. Диапазон значений функции 0..50%		
F28	Ином я	Определяет значение номинального тока якорной обмотки электродвигателя, при превышении которого запускается максимально-токовая защита от перегрузки		
F29	Ином в	Определяет значение номинального тока обмотки возбуждения электродвигателя, при снижении которого в два и более раза срабатывает защита от потери поля возбуждения		
F30	Уном в	Определяет значение номинального напряжения обмотки возбуждения электродвигателя, при снижении которого в два и более раза срабатывает защита от потери поля возбуждения		
F31	н. предел n	Определяет нижнюю границу диапазона регулирования скорости в режимах стабилизации скорости		
F32	в. предел n	Определяет верхнюю границу диапазона регулирования скорости в режимах стабилизации скорости и максимальную величину оборотов для режима ограничения оборотов( F17=7) и стабилизации скорости		
F33	ном. обороты	Задаёт величину номинальных оборотов двигателя от 25 до 6250 об/мин. Функция не влияет на процесс регулирования скорости; ее величина используется в качестве номинальных оборотов Nном для платы аналогового вывода		
F34	коэфф. П	Функция задаёт значение коэффициента пропорциональности обратной связи от тахогенератора Kп для режима стабилизации скорости F17=8. Величина Kп устанавливается в пределах от 1 до 80; чаще используются значения 10..40		
F35	коэфф. n*n	Задаёт квадратичную составляющую обратной связи по скорости $K_{kv} * (n_z - n_{ф})^2$ , где $K_{kv}$ – значение F35, $n_z$ – заданная скорости, $n_{ф}$ – фактическая скорость. Применяется для режима стабилизации скорости, наиболее целесообразно для низких оборотов двигателя		
F36	Ря + Rкаб	Задаёт суммарное сопротивление цепи обмотки якоря и кабельной линии от регулятора до двигателя. Эта величина используется в режимах стабилизации или ограничения напряжения Uя для расчета падения напряжения на активных сопротивления с целью IR компенсации этого падения. Изменяется с шагом 0,01 Ом от 0 до 2,50 Ом( 250 = 2,5 Ом)		
F37	доторможение	Функция включает доторможение после окончания основного цикла торможения противключением( F25=1 или F25=2) – плавное снижение напряжения до нуля в течение 0,5 секунд		
		Значение	Надпись	Пояснение
		0	вкл	Доторможение включено
1	откл	Доторможение отключено		
F38	n отсечки	Определяет величину значения оборотов отсечки от 50 до 500 об/мин, после достижения которых заканчивается цикл торможения( при F25=2 или F25=4)		
F40	низкие n	Включает функцию измерения и поддержания низких оборотов( n < 500 об/мин) при F17>7		
		Значение	Надпись	Пояснение
		0	откл	режим отключен
1	вкл	режим включен		
F41	предел низ.n	Определяет верхнюю границу диапазона регулирования скорости в режимах стабилизации скорости( F17>7) Значения с шагом 2 от 0 до 500 об/мин)		
F92	контроль фаз	Функция включает или отключает контроль отсутствия или “слипания фаз”		

		Значение	Надпись	Пояснение			
		0	вкл	Защита включена			
		1	откл	Защита отключена			
F93	Защита возб.	Включает или отключает защиту от потери поля возбуждения					
		Значение	Надпись				
		0	вкл	Защита включена			
		1	откл	Защита отключена			
F94	Измерение I	Определяет способ измерения тока обмотки якоря Iя					
		Значение	Надпись	Пояснение			
		0	датчик I+ и I-	Ток обмотки якоря равен полусумме измерений "плюсового" и "минусового" датчиков $Iя = (I+ + I-)/2$			
		1	датчик I+	Ток обмотки якоря равен показаниям "плюсового" датчика $Iя = I+$			
		2	датчик I-	Ток обмотки якоря равен показаниям "минусового" датчика $Iя = I-$			
		3	нет	Ток обмотки якоря равен нулю, $Iя = 0$			
F95	Защита Uя	Включает или отключает защиту от потери измерения напряжения обмотки якоря Uя					
		Значение	Надпись				
		0	вкл	Защита включена			
		1	откл	Защита отключена			
F96	Защита n	Функция настраивает или отключает защиту от потери измерения оборотов двигателя( обрыв тахогенератора).					
		Значение	Надпись	Пояснение			
		0	15%	Защита срабатывает, если $n < 100$ об/мин при $Uад > 15\%$ после окончания плавного пуска			
		1	25%	Защита срабатывает, если $n < 100$ об/мин при $Uад > 25\%$ после окончания плавного пуска			
		2	35%	Защита срабатывает, если $n < 100$ об/мин при $Uад > 35\%$ после окончания плавного пуска			
		3	откл	Защита отключена			
F97	плавный ход	Ограничивает ускорение, регулирует плавность изменения скорости вращения от неограниченного (F97=0) до очень медленного(F97=10)					
F98	завод. настр.	Пояснение					
		Значения всех программируемых функций не изменяется					
		Все программируемые функции принимают заводские значения. Эти значения равны:					
		Функция	Заводское значение	Функция	Заводское значение		
		F1	0	F29	2 А		
		F2	1	F30	220 В		
		F3	0	F31	0		
		F4	1	F32	2500		
		F5	2	F33	2500		
		F11	10	F34	20		
		F12	5	F35	0		
F15	0	F36	0				

			F16	100	F37	0
			F17	1	F38	120
			F18	1	F40	0
			F19	0	F41	500
			F20	Уном я	F92	0
			F21	0	F93	0
			F22	Ином я	F94	0
			F23	1	F95	0
			F24	60	F96	0
			F25	0	F97	2
			F26	3 сек	F99	1
			F27	20%	F100	3
			F28	Ином я		
F99	RS-485 адрес	Определяет адрес устройства в сети RS-485, значения от 1 до 247				
F100	RS-485 скор	Определяет скорость передачи данных по сети RS-485				
		Значение	Надпись			
		0	1200 бит/с			
		1	2400 бит/с			
		2	4800 бит/с			
		3	9600 бит/с			
		4	19200 бит/с			
		5	28800 бит/с			
		6	38400 бит/с			
		7	57600 бит/с			
		8	76800 бит/с			
9	115200 бит/с					
F102 F103 F104	кIя + кIя - кIв	Определяет коэффициент передачи по току между измеренным значением сигнала с датчика тока и показаниями тока на дисплее по "плюсу" и "минусу" якорной обмотки и тока возбуждения соответственно. На предприятии изготовителе обычно выставлено значение близкое к 1,00. Диапазон значений от 0 до 2,50				

### 8. Индикация данных на дисплее

В таблице 8.1 приведены отображаемые на дисплее данные для всех режимов.

Режим	Отображаемые данные
Готовность	1-я строка Надпись "Готовность"
	2-я строка Величина задающего сигнала, например, $U_z=27\%$ , $U_z=250 В$ , $I_z = 66 А$ .
Программирование	1-я строка Код функции и ее сокращенное название, например, F2 – сигнал упр.
	2-я строка значение функции и краткое пояснение
Работа	1-я строка Величина задающего сигнала
	2-я строка Величина тока нагрузки обмоток якоря и возбуждения, выходные напряжения обмоток якоря и возбуждения, температура радиатора, например, $I_a=45 А$ , $I_{rms} = 50 А$ , $U_a=100 В$ , $U_b=220 В$ , $I_b=3 А$ , $T_p=45 С$ .
	$I_a$ – постоянная составляющая тока обмотки якоря, $I_{rms}$ – среднеквадратичная составляющая, эквивалентная постоянной и переменной составляющей тока обмотки якоря. При значении функции F23=0( тахогенератор включен) дополнительно отображается текущая величина оборотов вала

	двигателя, например, n=1500 об/мин. Отображаемые на дисплее параметры периодически меняются. Чтобы просматривать только один выбранный параметр, например, Тр, нужно нажать кнопку "Ф". При этом в правом верхнем углу появится надпись "Ф", что означает фиксацию текущего параметра. При этом на дисплее будет отображаться только выбранный параметр. Чтобы отменить фиксацию параметра нужно повторно нажать кнопку "Ф".
Авария	Код ошибки и ее название

## 9. Возможные неисправности и способы их устранения

Возможные неисправности и способы их устранения приведены в таблице 9.1

Таблица 9.1 Возможные неисправности и способы их устранения

N Ошибки	Надпись на индикаторе	Пояснение	
		Возможная причина	Действия
Ош2	нет силовой сети!	Устройство не обнаруживает напряжение сети	
		Напряжение на преобразователь не подано	Убедиться в подключении напряжения, правильности подключения
		Слишком низкое напряжение	Убедиться, что напряжение в сети больше 100 В
		Внутренняя неисправность	Отправить в ремонт
Ош3	провал напряжения!	Во время работы был зафиксирован провал напряжения питания системы управления или провал силового напряжения длительностью более 2-х секунд. Дальнейшее поведение преобразователя определяется значением функции F3. Если F3=0, то устройство автоматически перейдет в режим "Готовность"; если F3=1, то преобразователь войдет в режим "Готовность" после подачи команды "Стоп"	
Ош4	перегрев!	Температура охлаждающего радиатора достигла 80 С.	
		Неисправен вентилятор охлаждения	Убедиться в исправности вентилятора
		Засорены вентиляционные жалюзи	Прочистить вентиляционные жалюзи от пыли и мусора
		Преобразователь размещен в плохо вентилируемом или жарком месте	Убедиться, что температура окружающего воздуха не превышает 40 С. Установить преобразователь в другое место, применить внешний обдув
		Внутренняя неисправность	Отправить в ремонт
Ош5	нет связи между платами!	Платы А2 и А5 не обмениваются друг с другом данными	Прочистить межплатные разъемы, если ошибка не исчезает – отправить в ремонт
Ош7	Короткое замыкание!	Короткое замыкание на выходе преобразователя	Прозвонить выход преобразователя на наличие межфазного короткого замыкания и замыкания на землю
		Сбой настроек срабатывания КЗ	Связаться с производителем

		Внутренняя неисправность	Отправить в ремонт
Ош10	Перегрузка	Значение тока нагрузки превышает номинальный ток преобразователя или электродвигателя в течение длительного времени	Уменьшить выходное напряжение; уменьшить нагрузку на валу двигателя, отстроить защиту двигателя функцией F28
		Внутренняя неисправность	Отправить в ремонт
Ош11	Нет поля возбуждения	Напряжение или ток возбуждения в два раза меньше значений установленных функциями F30 и F29	Проверить правильность уставок функций F29 и F30. Проверить обмотку возбуждения на обрыв и короткое замыкание. Проверить исправность диодного моста, трансформатора и пускателя
Ош 12	неисправен датчик тока Iя	Один из датчиков тока неисправен или измеряет ток в 2 раза больше другого	Установить значения функции F94=1 и F94=2 и определить неисправный датчик, настроить показания тока с датчика или заменить его
Ош 13	нет измерения Uя	Неисправность в цепи измерения Uя	Прозвонить цепь измерения, проверить разъем в плате
		Внутренняя неисправность	Отправить в ремонт
Ош 14	нет измерения n	Обрыв тахогенератора	Прозвонить цепь измерения, проверить разъем в плате
		Внутренняя неисправность	Отправить в ремонт
Нет ошибок	-	Преобразователь не воспринимает команду "Работа"	
		<b>Возможная причина</b>	<b>Действия</b>
		Команда "Работа" не поступает на преобразователь	Проверить поступление команды работа на контактах клеммника управления; убедиться в исправности тумблеров "Работа"
		Неверно запрограммирована функция F1 – выбор способа подачи команды	Просмотреть значение функции F1; при необходимости изменить ее значение.
		Внутренняя неисправность	Отправить в ремонт
Нет ошибок	-	Значение сигнала задания не изменяется или равно 0	
		<b>Возможная причина</b>	<b>Действия</b>
		Неисправность цепей управления или их неверное подключение	Проверить целостность и правильность подключения цепей управления
		Неверно установлено значение функции F2 – выбор источника задающего сигнала	Просмотреть значение функции F2; при необходимости изменить ее значение.
		Неисправность кнопок или встроенного переменного резистора, внутренняя неисправность	Отправить в ремонт
Нет ошибок	-	Преобразователь переходит в режим "Работа", сигнал управления присутствует и изменяется, нагрузка подключена, но на выходе напряжения нет	
		<b>Возможная причина</b>	<b>Действия</b>
		Неисправны тиристоры	Проверить исправность тиристоров
		Внутренняя неисправность	Отправить в ремонт

Нет ошибок	-	На индикаторе нет надписей, светодиоды не горят	
		<b>Возможная причина</b>	<b>Действия</b>
		Не подано вспомогательное питание 220 В	Включить автомат QF1, проверить наличие напряжения 220 В на контактах автомата QF1
		Нажата кнопка "Аварийное отключение"	Отжать кнопку
		Внутренняя неисправность	Отправить в ремонт
Нет ошибок	-	При работе преобразователь периодически "зависает", данные на индикаторе обновляются несвоевременно, команды управления воспринимаются с запозданием или неверно	
		<b>Возможная причина</b>	<b>Действия</b>
		Вспомогательное питание содержит много помех; периодически в нем возникают провалы напряжения вследствие включения другого оборудования( электродвигателей, сварочных аппаратов)	Проверьте осциллографом наличие помех и провалов в вспомогательном напряжении. Подать вспомогательное питание от другой линии
		Внутренняя неисправность	Отправить в ремонт
Нет ошибок	-	При подаче напряжения на преобразователь на нагрузке присутствует напряжение, хотя команда "Работа" не подана, преобразователь находится в режиме "Готовность"	
		<b>Возможная причина</b>	<b>Действия</b>
		Короткое замыкание внутри тиристора	"Прозвонить" тиристор
		Неверное подключение нагрузки	Убедится в правильности подключения нагрузки
		Внутренняя неисправность	Отправить в ремонт

## 10. Техническое обслуживание

10.1 Техническое обслуживание преобразователя производится не реже одного раза в шесть месяцев и включает в себя:

- А) контроль крепления;
- Б) контроль электрических соединений, подтяжка винтовых соединений;
- В) удаление пыли и грязи;
- Г) контроль исправности вентиляторов;
- Д) контроль температурного режима.

## 11 Маркировка преобразователя

11.1 На каждый преобразователь наносятся:

- А) название преобразователя;
- Б) обозначение питающего напряжения и частоты;
- В) потребляемая мощность;
- Г) степень защиты корпуса;
- Д) заводской номер;
- Е) год изготовления.

## 12 Упаковка блока

12.1 Упаковка преобразователя производится в картонную коробку или деревянный ящик.

## 13 Транспортирование и хранение

13.1 Преобразователь хранить в закрытых помещениях в картонных коробках или деревянных ящиках при следующих условиях:

А) температура окружающего воздуха -20...+55 С;

Б) относительная влажность воздуха не более 80 % при температуре 35 С.

Воздух в помещении не должен содержать пыли, паров кислот и щелочей, а также газов, вызывающих коррозию.

13.2 Преобразователь в упаковке транспортировать при температуре от -25 до +55 С и относительной влажности воздуха не более 95 % при температуре 35 С.

13.3 Транспортирование допускается всеми видами закрытого транспорта. Транспортирование авиатранспортом должно производиться в отапливаемых герметизированных отсеках.

## 14 Комплектность

ТРС-ТЯ-460-220 ..... 1 шт.

Руководство по эксплуатации ..... 1 шт.

Паспорт..... 1 шт.

Ключи.....2 шт

## 15 Гарантийные обязательства

15.1 Гарантийный срок эксплуатации 12 месяцев со дня продажи, при соблюдении пользователем условий эксплуатации, транспортирования, хранения и монтажа.

15.2 В случае выхода регулятора из строя в течение гарантийного срока при соблюдении пользователем условий эксплуатации, транспортирования, хранения и монтажа изготовитель обязуется осуществить его бесплатный ремонт или замену.

15.3 Гарантийные обязательства изготовителя не действуют:

- При механических и иных повреждениях устройства по вине потребителя.
- На предохранители.
- В случае ремонта и комплектации потребителем устройства самостоятельно и у сторонних организаций без согласования с изготовителем.
- В случае изменения конструкции устройства.
- На оборудование или его комплектующие, которые эксплуатировались при нарушении качества и мощности энергии согласно ГОСТ 13109-97 на электроснабжение, в аварийных условиях, испытали удары молнии, пожар или другие экстремальные условия.

15.4 Ремонт и сервис, в том числе гарантийный осуществляется на предприятии изготовителя.

15.5 В случае необходимости гарантийного и постгарантийного ремонта продукции можно обратиться по адресу, , указанному сайте компании: <https://zvezda-el.ru/>

Приложение А Схемы подключения

ТРС-ТЯ-460-220

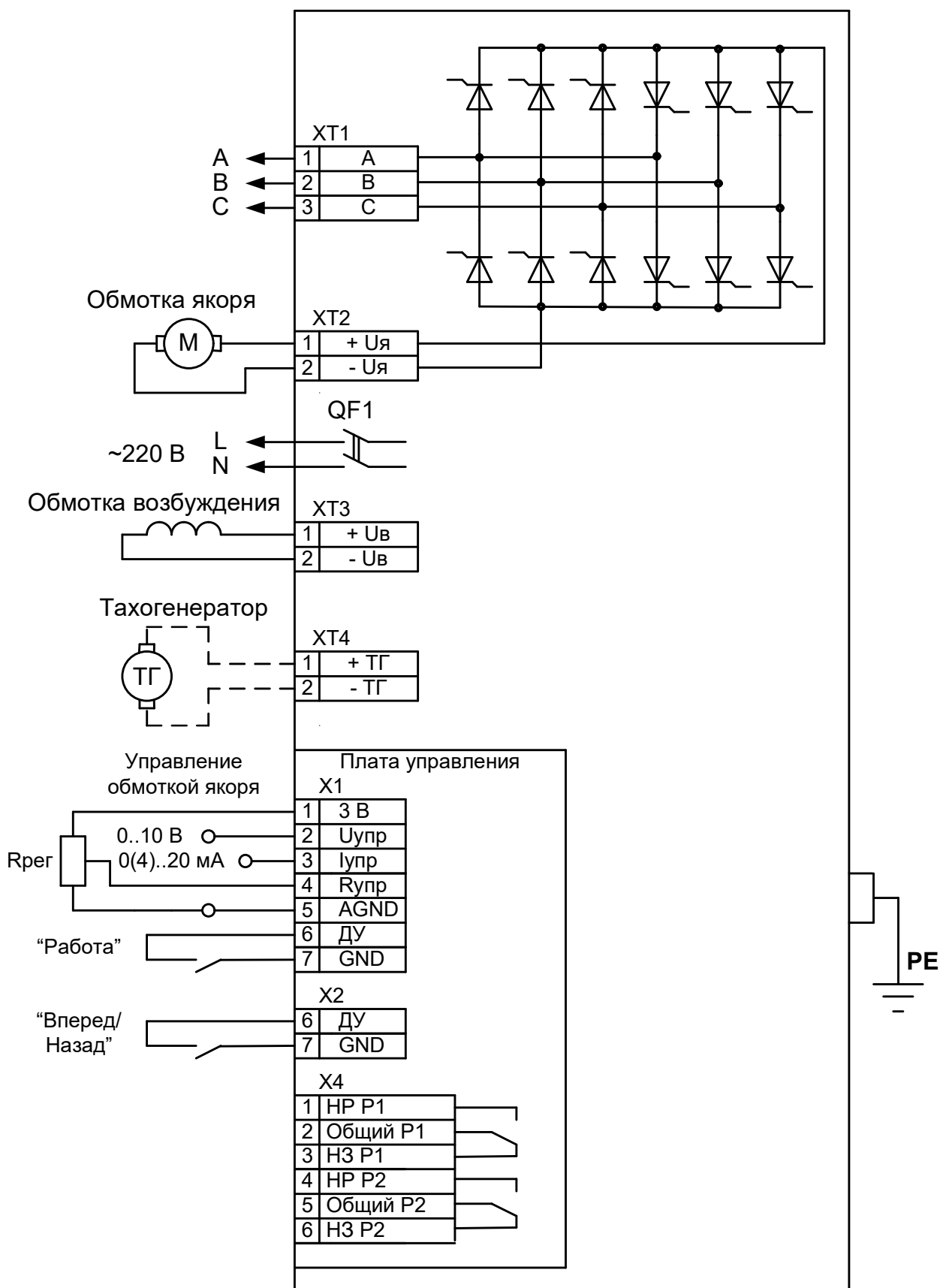


Рисунок А1 Схема подключения

Приложение Б Габаритные и присоединительные размеры

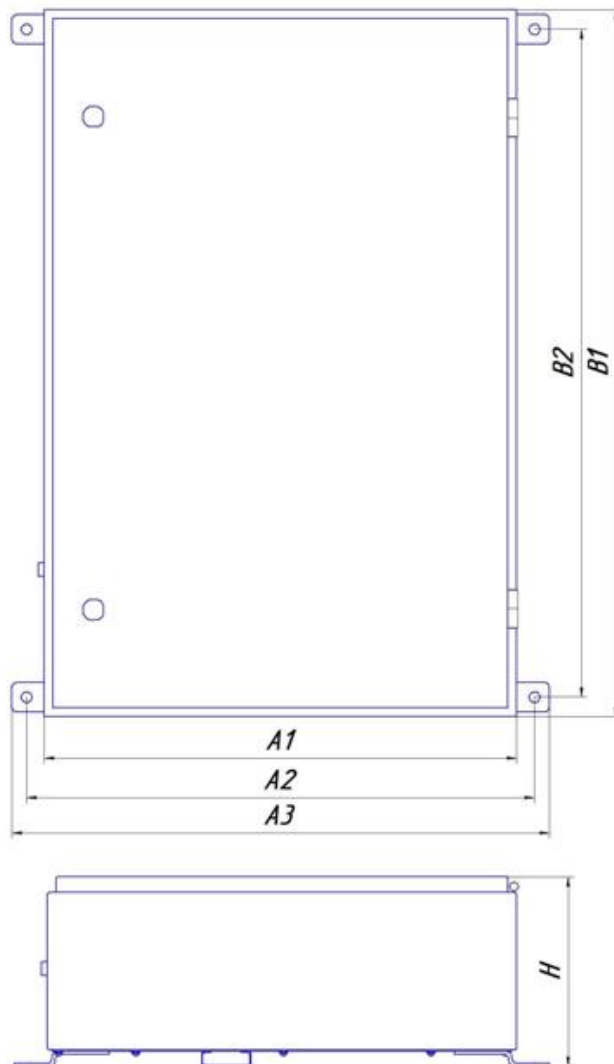


Таблица Б1 Габаритные и присоединительные размеры, мм

Наименование	A1	A2	A3	B1	B2	H	Крепеж	Масса, кг
ТРС-ТЯ-460-220-40-13	480	516	546	720	680	194	Болты М10	30
ТРС-ТЯ-460-220-80-13	480	516	546	720	680	194	Болты М10	33
ТРС-ТЯ-460-220-125-13	560	602	638	840	790	194	Болты М12	42
ТРС-ТЯ-460-220-160-13	560	602	638	840	790	194	Болты М12	44
ТРС-ТЯ-460-220-200-13	560	602	638	840	790	194	Болты М12	48
ТРС-ТЯ-460-220-250-22	660	702	738	940	890	222	Болты М12	60
ТРС-ТЯ-460-220-315-22	660	702	738	940	890	222	Болты М12	65
ТРС-ТЯ-460-220-400-22	760	802	838	1000	950	222	Болты М12	70
ТРС-ТЯ-460-220-500-35	760	802	838	1000	950	222	Болты М12	74
ТРС-ТЯ-460-220-630-35	760	802	838	1000	950	222	Болты М12	82
ТРС-ТЯ-460-220-800-50	760	802	838	1000	950	222	Болты М12	86
ТРС-ТЯ-460-220-1000-50*	760	802	838	1300	1250	282	Болты М12	98
ТРС-ТЯ-460-220-1250-50*	760	802	838	1300	1250	282	Болты М12	105
ТРС-ТЯ-460-220-1600-50*	760	802	838	1300	1250	282	Болты М12	110
ТРС-ТЯ-460-220-2000-50	Напольный шкаф 1800x1000x600 – 2 шт							300
ТРС-ТЯ-460-220-2500-50	Напольный шкаф 2000x1200x600 – 2 шт							400
ТРС-ТЯ-460-220-3200-50	Напольный шкаф 2000x1200x600 – 2 шт							400

\* может быть изготовлен в шкафу 1320x800x300 мм IP31