

Щит автоматического переключения Шкаф АВР 2М-Р

(трехфазный, два контролируемых ввода, с ручным управлением, на автоматах с моторным приводом)

Паспорт и руководство по
эксплуатации



1. Назначение

Шкаф(щит) аварийного включения резерва АВР 2М-Р(далее по тексту – АВР или устройство) предназначен для обеспечения резервированным электропитанием ответственных потребителей. АВР питает электроустановки потребителя в штатном режиме от основного ввода и производит автоматическое переключение на питание от резервного ввода в случае, если напряжение основного ввода пропало или имеет недопустимо низкие качественные параметры.

2 Технические характеристики и условия эксплуатации

Таблица 2.1 – Технические характеристики шкафа АВР 2М-Р

Количество фаз	3
Номинальный ток, А	125, 160, 200, 250, 315, 400, 500, 630, 800, 1000, 1250, 1600
Модуль управления	МУАВР-1
Количество вводов	2
Количество контролируемых вводов	2
Количество отходящих линий	1
Тип коммутационного аппарата	автомат с моторным приводом
Задание приоритета вводов	1-й ввод в приоритете либо без приоритета, 2-му вводу задать приоритет нельзя
Ручное управление	есть
Контроль состояния коммутационных аппаратов	нет
Аварийное отключение от системы пожарной сигнализации	нет
Время переключения с основного ввода на резервный	0,2 сек, 5 сек, 60 сек, 120 сек
Время переключения с резервного ввода на основной, сек	20 сек, 5 мин, 10 мин
Регистрируемые аварийные режимы	- слишком низкое или полное отсутствие напряжение; - слишком высокое напряжение; - нарушение чередования фаз; - "слипание" фаз
Диапазон уставок по напряжению для нижнего порога, В	165, 170, 175, 180, 185, 190, 195, 200, 205, 210, 215, 220
Диапазон уставок по напряжению для верхнего порога, В	240, 250, 260, 265, 270, 275, 280, 285, 290, 295
Охлаждение	Естественное
Температура окружающей среды	-20..40 С
Степень защищенности	IP31, IP54
Относительная влажность воздуха	0..90% без конденсата
Изоляция	Не менее 2,5 кВ между шасси, силовой цепью и управляющими цепями
Срок эксплуатации	Не менее 10 лет
Гарантия	12 месяцев

3 Внутреннее устройство

3.1 Внешний вид устройства показан на рисунке 3.1:



Рисунок 3.1 Внешний вид шкафа АВР 2М-Р

Конструктивно АВР выполнен в виде металлического навесного или напольного шкафа. Шкаф в своем составе имеет аппараты управления и индикации, перечисленные в таблице 3.1

Таблица 3.1 Аппараты управления и индикации

Орган управления или индикации	Назначение
QF1	Защита от сверхтоков, коммутация 1-го ввода
QF2	Защита от сверхтоков, коммутация 1-го ввода
SF1, SF2	Защита цепей управления
KV1	Модуль управления
XT1	Клеммная колодка для подключения цепей нагрузки, нейтрали и заземления. Может быть выполнена в виде шин
Лампа HL1 "Ввод 1"	Индикация питания нагрузки от 1-го ввода
Лампа HL2 "Ввод 1"	Индикация питания нагрузки от 1-го ввода
Кнопка SB1 "Ввод 1"	Включение 1-го ввода в ручном режиме
Кнопка SB2 "Ввод 2"	Включение 2-го ввода в ручном режиме
Кнопка SB3 "Авто"	Переход в автоматический режим
Кнопка SB4 "Стоп"	Отключение обоих вводов, обесточивание нагрузки

3.2 Принцип действия

Модуль управления KV1 имеет 8 DIP-переключателей, с помощью которых задаются его настройки. Их значение приводится в таблице 3.2

Таблица 3.2 Настройки модуля управления

N переключателя	Положение		Назначение
1	OFF		Ввод 1 – трехфазный
	ON		Ввод 1 – однофазный
2	OFF		Ввод 2 – трехфазный
	ON		Ввод 2 – однофазный
3	OFF		Ввод 2 - СЕТЬ
	ON		Ввод 2 - Генератор
4	OFF		Контроль чередования вкл.
	ON		Контроль чередования откл.
5, 6	5 - OFF	6 - OFF	Нет приоритета, автовозврата нет
	5 - ON	6 - OFF	Приоритет ввод 1, автовозврат через 20 сек
	5 - OFF	6 - ON	Приоритет ввод 1, автовозврат через 5 мин
	5 - ON	6 - ON	Приоритет ввод 1, автовозврат через 10 мин
7, 8	7 - OFF	8 - OFF	Время включения 0,2 сек
	7 - ON	8 - OFF	Время включения 5 сек
	7 - OFF	8 - ON	Время включения 60 сек
	7 - ON	8 - ON	Время включения 120 сек

В автоматическом режиме работы модуль управления KV1 непрерывно отслеживает параметры качества электроэнергии обоих вводов. В зависимости от значений этих параметров и допустимых пределов, устанавливаемых пользователем уставками KV1, контактами KV1 через промежуточное реле подается напряжение на катушку включения моторных приводов автоматов QF1 и QF2. При выходе параметров за допустимые значения контакты реле KV1 переключаются, и нагрузка питается от другого ввода, если напряжение этого ввода считается удовлетворительным.

В ручном режиме производится включение 1-го или 2-го ввода соответствующими кнопками, при условии нахождения напряжений этих вводов в допустимых пределах. Кнопкой "Стоп" производится принудительное отключение обоих вводов.

4. Требования безопасности.

4.1 АВР соответствует действующим требованиям "Правил устройства электроустановок", «Правилам технической эксплуатации электроустановок потребителей» и «Правил техники безопасности при эксплуатации электроустановок потребителей».

4.2 Для работы АВР используется опасное для жизни напряжение. При установке устройства на объекте, а также при устранении неисправностей и техническом обслуживании необходимо отключить АВР и подключаемые устройства от сети.

4.3 Не допускается попадание влаги на контакты клеммников и внутреннюю часть шкафа. Запрещается использование устройства в агрессивных средах с содержанием в атмосфере кислот, щелочей, масел и т. п.

4.4 Подключение, регулировка и техническое обслуживание АВР должны производиться только квалифицированными специалистами, изучившими настоящее руководство по эксплуатации.

4.5 При эксплуатации и техническом обслуживании необходимо соблюдать требования «Правил технической эксплуатации электроустановок потребителей» и «Правил техники безопасности при эксплуатации электроустановок потребителей».

4.6 Для защиты обслуживающего персонала АВР должен быть заземлен.

5 Упаковка

Упаковка АВР производится в картонную коробку или деревянный ящик.

6 Транспортирование и хранение

6.1 АВР хранить в закрытых помещениях в картонных коробках или деревянных ящиках при следующих условиях:

А) температура окружающего воздуха -20...+55 С;

Б) относительная влажность воздуха не более 80 % при температуре 35 С.

Воздух в помещении не должен содержать пыли, паров кислот и щелочей, а также газов, вызывающих коррозию.

6.2 АВР в упаковке транспортировать при температуре от -25 до +55 С и относительной влажности воздуха не более 95 % при температуре 35 С.

6.3 Транспортирование допускается всеми видами закрытого транспорта. Транспортирование авиатранспортом должно производиться в отапливаемых герметизированных отсеках.

7 Комплектность

Шкаф АВР 2М-Р..... 1 шт.

Паспорт и руководство по эксплуатации 1 шт.

Ключи.....2 шт

8 Гарантийные обязательства

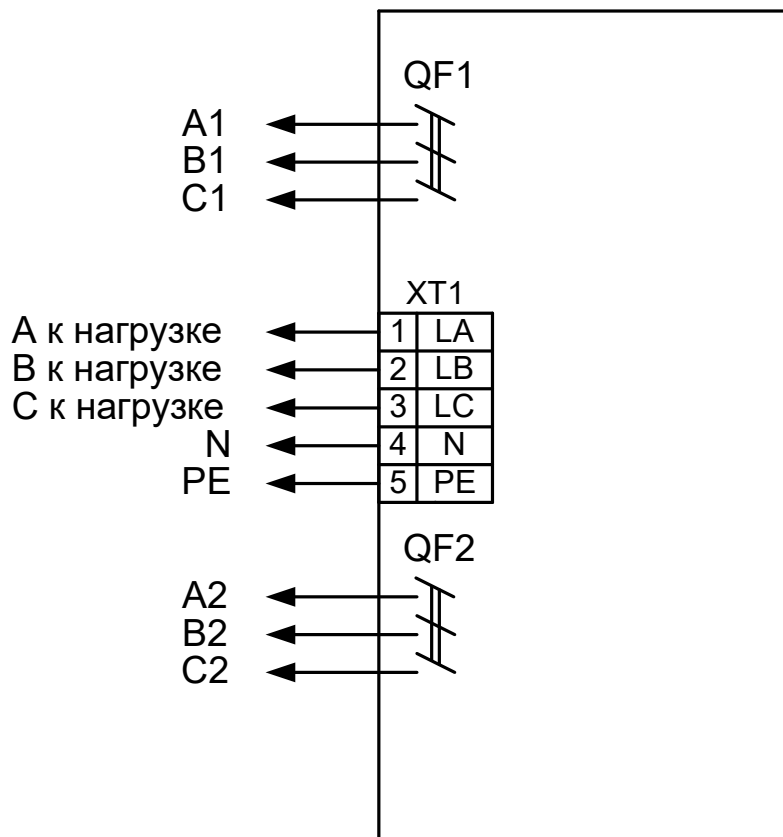
8.1 Гарантийный срок эксплуатации 12 месяцев со дня продажи, при соблюдении пользователем условий эксплуатации, транспортирования, хранения и монтажа

8.2 В случае выхода АВР из строя в течение гарантийного срока при соблюдении пользователем условий эксплуатации, транспортирования, хранения и монтажа изготовитель обязуется осуществить его бесплатный ремонт или замену.

8.3 В случае необходимости гарантийного и постгарантийного ремонта продукции пользователь может обратиться по адресу, указанному на сайте компании: <https://zvezda-el.ru/>

9. Схема подключения

Шкаф АВР 2М-Р



10. Первое включение

10.1 Перед первым включением необходимо выполнить следующие действия:

А) произвести подключение по схеме п. 9, для 1-го включения нагрузку не подключать;

Б) убедиться в правильности подключения внешних цепей питания, заземления, отсутствии короткого замыкания на выходе;

В) убедиться, что включены автоматы цепей управления SF1-SF2;

Г) установить значения переключателей: 1 – OFF(трехфазный), 2 – OFF(трехфазный), 3 –OFF(сеть), 4 – по желанию, 5 - ON, 6 – OFF(приоритет ввод 1), 7-8 – OFF.

10.2 Подать напряжение на автоматический выключатель QF2(резервный ввод). При этом раздастся щелчок от включения автомата QF2 и загорится лампа "Ввод2". Это означает, что питание нагрузки сейчас осуществляется через резервный ввод. Убедиться в наличии напряжения 2-го ввода на клеммной колодке XT1.

Подать напряжение на автоматический выключатель QF1(основной ввод). При этом произойдет переключение автоматов и загорится лампа "Ввод1". Это означает, что питание нагрузки теперь осуществляется через основной ввод. Убедиться в наличии напряжения 1-го ввода на клеммной колодке XT1.

10.3 Обесточить шкаф. Подключить нагрузку к XT1 и произвести повторную подачу напряжения на QF1-QF2.

11. Габаритные размеры

Наименование	Высота, мм	Ширина, мм	Глубина, мм	Вес, кг
ШКАФ АВР 2М 125, IP31	650	500	220	20
ШКАФ АВР 2М-Р 160, IP31	650	500	220	21
ШКАФ АВР 2М-Р 200, IP31	800	650	250	28
ШКАФ АВР 2М-Р 250, IP31	800	650	250	28
ШКАФ АВР 2М-Р 315, IP31	1000	650	285	37
ШКАФ АВР 2М-Р 400, IP31	1000	650	285	38
ШКАФ АВР 2М-Р 500, IP31	1200	750	300	65
ШКАФ АВР 2М-Р 630, IP31	1200	750	300	72
ШКАФ АВР 2М-Р 800, IP31	1200	750	300	75
ШКАФ АВР 2М-Р 1000, IP54	1200	800	400	90
ШКАФ АВР 2М-Р 1250, IP54	1200	800	400	95
ШКАФ АВР 2М-Р 1600, IP54	1200	800	400	100
ШКАФ АВР 2М-Р 125, IP54	650	500	220	20
ШКАФ АВР 2М-Р 160, IP54	650	500	220	21
ШКАФ АВР 2М-Р 200, IP54	800	650	250	28
ШКАФ АВР 2М-Р 250, IP54	800	650	250	28
ШКАФ АВР 2М-Р 315, IP54	1000	650	285	37
ШКАФ АВР 2М-Р 400, IP54	1000	650	285	38
ШКАФ АВР 2М-Р 500, IP54	1200	750	300	65
ШКАФ АВР 2М-Р 630, IP54	1200	750	300	72
ШКАФ АВР 2М-Р 800, IP54	1200	750	300	75
ШКАФ АВР 2М-Р 1000, IP54	1200	800	400	90
ШКАФ АВР 2М-Р 1250, IP54	1200	800	400	95
ШКАФ АВР 2М-Р 1600, IP54	1200	800	400	100

Свидетельство о приемке и продаже

Шкаф АВР 2М-Р -Р

номинальный ток _____ А, заводской номер _____, IP _____

признан годным к эксплуатации

Дата выпуска _____

Дата продажи _____

Штамп ОТК _____

Изготовитель: ИП Ситников А.М. <https://zvezda-el.ru/>