

Тиристорный регулятор мощности трехфазный ТРМ-3-С-Р-Н

с функциями стабилизации напряжения, тока, мощности, с функцией
раздельного регулирования мощности, звезда с рабочей нейтралью, без
вводного автомата

Руководство
по эксплуатации



Содержание

Введение.....	3
1. Назначение.....	3
2. Технические характеристики и условия эксплуатации.....	4
3. Устройство и принцип действия.....	5
4. Требования безопасности.....	20
5. Монтаж на объекте.....	21
6. Первое включение.....	22
7. Программирование.....	22
8. Индикация данных на дисплее.....	30
9. Возможные неисправности и способы их устранения	30
10. Техническое обслуживание.....	33
11. Маркировка регулятора.....	33
12. Упаковка регулятора.....	33
13. Транспортирование и хранение.....	33
14. Комплектность.....	34
15. Гарантийные обязательства.....	34
Приложение А Схемы подключения.....	35
Приложение Б Габаритные и присоединительные размеры.....	36

Введение

Настоящие «Руководство по эксплуатации» предназначены для ознакомления обслуживающего персонала с устройством, принципом действия, конструкцией, порядком технической эксплуатации и обслуживания трехфазного тиристорного регулятора мощности, именуемого далее по тексту "ТРМ-З-С-Р-Н", "регулятор" или "устройство".

1. Назначение

1.1 Регулятор предназначен для регулирования переменного напряжения в сетях 220/380 В 50 Гц на активной и активно-индуктивной ($\cos \varphi > 0,2$) нагрузке двумя методами:

- А) фазовым, то есть изменением угла задержки отпирания силовых тиристорov;
- Б) методом пропуска периодов.

Регулятор нельзя использовать для электропитания приборов, содержащих электронные схемы (компьютеры, принтеры, телевизоры, телекоммуникационное оборудование и т.д.). Это может привести к выходу из строя как регулятора, так и питаемых приборов. В этом случае ответственность за поломку оборудования несет потребитель, а гарантийные обязательства изготовителя не действуют.

1.2 Нагрузка к регулятору подключается по схеме "звезда" с рабочей нейтралью.

1.3 Управление фазами - отдельное.

1.4 Регулятор может применяться как для ручного управления уровнем мощности, выделяемой в нагрузку, для чего предназначены кнопки и переменный резистор на передней панели шкафа, так и дистанционного управления в составе системы автоматизации. В качестве управляющих сигналов могут применяться:

- А) стандартный сигнал 0...10 В;
- Б) стандартный сигнал 0...20 мА;
- В) стандартный сигнал 4...20 мА;
- Г) внешний переменный резистор 1..10 кОм.

Команду разрешения для работы регулятора можно подать как вручную с помощью тумблера на лицевой панели, так и дистанционно, замкнув соответствующие клеммы.

Выбор сигнала управления и команды разрешения осуществляется путем программирования.

1.5 Регулятор является микропроцессорным программируемым устройством. Все запрограммированные пользователем уставки хранятся в энергонезависимой памяти микропроцессора.

1.6 Регулятор отображает на дисплее текущие данные о величине задающего сигнала, токах нагрузки, режимах работы, значениях программируемых уставок и коды ошибок.

1.7 Регулятор имеет широкий комплекс защит и автодиагностики, обеспечивающих надежное функционирование устройства и своевременное информирование потребителя о возникающих неисправностях и их предупреждение.

2 Технические характеристики и условия эксплуатации

2.1 Основные технические характеристики устройства приведены в таблице 2.1

Таблица 2.1 – Технические характеристики ТРМ-3-С-Р-Н

Количество фаз	3
Сеть	198-242 В, 342/418 В, 50 Гц
Управление фазами	раздельное
Способы регулирования мощности	Фазовый, пропуском периодов
Схема подключения нагрузки	“звезда” с рабочей нейтралью
Наличие вводного автоматического выключателя	Нет
Наличие кнопки аварийного отключения	Да
Вспомогательное питание для системы управления	198-242 В 50 Гц
Номинальный ток нагрузки, А	40, 80, 125, 160, 200, 250, 315, 400, 500, 630, 800, 1000, 1250, 1600, 2000, 2500, 3000
Регулирующий элемент	Тиристор
Тип системы управления	Микропроцессорная
Сигнал управления	0..10 В, 0..20 мА, 4..20 мА, встроенный переменный резистор, внешний переменный резистор
Вход управления / входное сопротивление	0-10 В / 20 кОм 0-20 мА / 91 Ом 4-20 мА / 91 Ом
Плавный выход на заданную мощность	0..25 сек
Индикация	Жидко-кристаллический индикатор 32-символьный, 4 светодиода
Дополнительные контакты	3 программируемых реле 220 В 5 А. Выходной сигнал: “Работа”, “Авария”, “Готовность”
Защита: короткое замыкание на выходе	Электронная защита
Защита: перегрузка длительным током	Электронная защита
Защита: перегрев тиристорov	Датчик температуры 80 С
Защита: потеря фазы или “слипание” фаз	Электронная
Защита: контроль подключения нагрузки	Электронная, работает только перед пуском
Защита: контроль исправности тиристорov	Электронная, работает только перед пуском
Перегрузочная способность(действующее среднеквадратичное значение)	$I=1,5 I_n - 10 \text{ сек}$, $I=1,25 I_n - 30 \text{ сек}$, $I=1,1 I_n - 1 \text{ мин}$
Порог срабатывания защиты от короткого замыкания(амплитудное значение)	$I \geq 3 I_n$
Точность стабилизации действующих среднеквадратичных значений выходных параметров	Напряжение и ток – 2% U_n , I_n мощность – 4% P_n
Время стабилизации тока, напряжения или мощности при скачке напряжения сети или нагрузки на 10% в режиме стабилизации	2..3 сек
Степень защищенности	IP41
Охлаждение	Принудительное встроенными

	вентиляторами
Температура окружающей среды	0..40 С
Относительная влажность воздуха	0..90% без конденсата (сухое помещение)
Изоляция	2,5 кВ между шасси, силовой цепью и управляющими цепями
Режим работы	Длительный, ПВ = 100%
Срок эксплуатации	Не менее 10 лет
Гарантия	12 месяцев
Интерфейс RS-485, протокол ModBus RTU	опция, требуется доп. плата RS-485

Для работы регулятора необходимо два напряжения. Одно напряжение через тиристоры коммутируется на нагрузку – оно называется силовым напряжением; другое напряжение используется для питания системы управления – оно называется вспомогательным. Вспомогательное напряжение – 220 В 50 Гц.

2.2 Регулятор предназначен для эксплуатации в следующих условиях:

- А) закрытые взрывобезопасные помещения без агрессивных паров и газов;
- Б) температура окружающего воздуха от 0 до +40 С;
- В) верхний предел относительной влажности воздуха не более 90 % без конденсации влаги;
- Г) атмосферное давление от 84 до 106,7 кПа;
- Д) место расположения до 1000 м над уровнем моря;
- Е) отсутствие воздействия прямых солнечных лучей и других источников нагрева;
- Ж) отсутствие вибрации и ударов.

3. Устройство и принцип действия

3.1 Внутреннее устройство.

Внешний вид регулятора представлен на рисунке 3.1:



Рисунок 3.1 Внешний вид регулятора

На лицевой панели размещаются элементы индикации и управления:

- А) светодиоды "Фаза А", "Фаза В", "Фаза С";
- Б) светодиод "Авария"
- В) тумблеры "Работа фА", "Работа фВ", "Работа фС";
- Г) жидко-кристаллический индикатор;
- Д) кнопки "Пр.", "Ф", ">", "<" для программирования и управления;
- Е) ручки встроенных переменных резисторов "Упр.А", "Упр.В", "Упр.С";
- Ж) кнопка аварийного останова.

Внутри шкафа размещаются:

- А) тиристорные модули (3 штуки);
 - Б) радиатор охлаждения;
 - В) платы системы управления;
 - Г) клеммная колодка ХТ1 для подключения питающей сети;
 - Д) клеммная колодка ХТ2 для подключения нейтрали, ХТ3 – для подключения нагрузки;
 - Е) автоматический выключатель QF1;
 - Ж) датчики тока (3 штуки)
 - З) вентиляторы охлаждения
- На боковой панели шкафа находится клемма заземления.

В качестве регулирующего элемента в устройстве используются три тиристорных модуля, каждый из которых содержит по два тиристора, соединенных по встречно-параллельной схеме. На лицевой панели размещены элементы индикации и управления. Внешние провода и кабели для подключения напряжения сети, нагрузки и цепей управления вводятся в шкаф с нижней стороны. Цепи управления и сигнализации подключаются к клеммникам Х1 и Х4 соответственно на плате управления.

3.2 Режимы работы.

Регулятор в любой момент находится в одном из режимов работы. Эти режимы перечислены в таблице 3.1.

Таблица 3.1 Режимы работы регулятора

Название режима	Пояснение
"Готовность"	В этом режиме импульсы управления на силовые тиристоры не подаются, выходное напряжение на нагрузке отсутствует. Устройство непрерывно ожидает команды "Работа" или "Программирование", при поступлении которых переходит в соответствующий режим. На индикаторе в первой строке отображается надпись "Готовность", а во второй строке текущее значение сигнала задания
"Работа"	При совместном управлении фазами в этот режим регулятор переходит при наличии команды "Работа". При этом на все тиристоры подаются управляющие импульсы, на нагрузке присутствует напряжение. На индикаторе отображается текущее значение сигнала задания и токи нагрузок. В случае появления команды "Стоп" регулятор переходит в режим "Готовность". При раздельном управлении фазами в этот режим регулятор переходит при наличии хотя бы одной из команд "Работа фА",

	<p>“Работа фВ” или “Работа фС”. На индикаторе отображается текущее значение сигнала задания для выбранного канала регулирования</p>
<p>“Авария”</p>	<p>В этот режим регулятор переходит при регистрации какой-либо аварийной ситуации. Импульсы управления на силовые тиристоры не подаются. Устройство не реагирует на команду “Работа” до ликвидации аварийной ситуации. После регистрации отсутствия аварийной ситуации регулятор может автоматически перейти в режим “Работа” или “Готовность” в зависимости от вида аварийной ситуации и запрограммированных настроек.</p> <p>На индикаторе отображается код ошибки и поясняющая надпись</p>
<p>“Программирование”</p>	<p>Режим предназначен для задания значений программируемых параметров и сохранения их в памяти микропроцессора. Чтобы перейти в этот режим, надо в режиме “Готовность” нажать кнопку “Прогр.” с передней панели. Также в режим “Программирование” можно войти нажав кнопку “Прогр.” в первые 10 секунд после подачи питания для системы управления(когда на дисплее отображается название текущей модели регулятора).</p> <p>В этом режиме устройство не реагирует на подачу команды “Работа”. Переход в режим программирования невозможен из режимов “Работа” и “Авария”.</p> <p>В первой строке индикатора отображается номер и название текущей функции, во второй строке – значение функции и(или) пояснение</p>

3.3 Конструктивное исполнение.

Конструктивно регулятор выполнен в виде металлического навесного или напольного шкафа. На передней панели имеются органы управления и индикации, перечисленные в таблице 3.2

Таблица 3.2 элементы управления и индикации регулятора

Орган управления или индикации	Назначение
Автоматический выключатель QF1	Защита цепей управления
Светодиод “Фаза А”	Горит при наличии команды “Работа фА”
Светодиод “Фаза В”	Горит при наличии команды “Работа фВ”
Светодиод “Фаза С”	Горит при наличии команды “Работа фС”
Светодиод “Авария”	Горит в режиме “Авария”
Жидкокристаллический индикатор	Отображает текущие данные, режим работы, значения программируемых уставок
Переменный резистор “Упр. А”	Управление выходной мощностью в ручном режиме по каналу А
Переменный резистор “Упр. В”	Управление выходной мощностью в ручном режиме по каналу В
Переменный резистор “Упр. С”	Управление выходной мощностью в ручном режиме по каналу С
Тумблер “Работа фА”	Для подачи команды “Работа фА”
Тумблер “Работа фВ”	Для подачи команды “Работа фВ”
Тумблер “Работа фС”	Для подачи команды “Работа фС”
Кнопка “Прогр”	Для входа/выхода в режим программирования

Кнопка "Ф"	Для выбора программируемой функции, ввода в память ее значения.
Кнопка ">"	Для увеличения значения программируемой величины
Кнопка "<"	Для уменьшения значения программируемой величины
Кнопка "Аварийное отключение"	Для немедленного снятия выходного напряжения при возникновении аварийной ситуации.

3.4 Назначение клемм клеммных колодок ХТ1-ХТ2, Х1-Х4 приведено в таблице 3.3. Клеммные колодки Х1-Х4 размещаются на плате управления

Таблица 3.3 Назначение клемм клеммных колодок

Клеммник	№ клеммы	Цепь	Назначение
ХТ1	1	А	Для подключения сети
ХТ1	2	В	Для подключения сети
ХТ1	3	С	Для подключения сети
ХТ2	1	Н	Для соединения с нейтралью
ХТ2	2(3)	Н	Для соединения с нейтралью
ХТ3	1	LA	Выход А для соединения с нагрузкой
ХТ3	2	LB	Выход В для соединения с нагрузкой
ХТ3	3	LC	Выход С для соединения с нагрузкой
Х1	1	3 В	Напряжение 3 В для подключения внешнего переменного резистора
Х1	2	Уупр А	Для подачи управляющего аналогового сигнала 0..10 В для канала А
Х1	3	Іупр А	Для подачи управляющего аналогового сигнала 0(4)..20 мА для канала А
Х1	4	Рупр А	Для подачи управляющего сигнала со среднего вывода внешнего переменного резистора для канала А
Х1	5	AGND	Общий для аналогового сигнала управления
Х1	6	ДУ А	Для подачи сигнала дистанционного управления "Работа фА"
Х1	7	GND	Общий
Х2	1	3 В	Напряжение 3 В для подключения внешнего переменного резистора
Х2	2	Уупр В	Для подачи управляющего аналогового сигнала 0..10 В для канала В
Х2	3	Іупр В	Для подачи управляющего аналогового сигнала 0(4)..20 мА для канала В
Х2	4	Рупр В	Для подачи управляющего сигнала со среднего вывода внешнего переменного резистора для канала В
Х2	5	AGND	Общий для аналогового сигнала управления
Х2	6	ДУ В	Для подачи сигнала дистанционного управления "Работа фВ"
Х2	7	GND	Общий
Х3	1	3 В	Напряжение 3 В для подключения внешнего переменного резистора
Х3	2	Уупр С	Для подачи управляющего аналогового сигнала 0..10 В для канала С

X3	3	Iупр С	Для подачи управляющего аналогового сигнала 0(4)..20 мА для канала С
X3	4	Rупр С	Для подачи управляющего сигнала со среднего вывода внешнего переменного резистора для канала С
X3	5	AGND	Общий для аналогового сигнала управления
X3	6	ДУ С	Для подачи сигнала дистанционного управления "Работа фС"
X3	7	GND	Общий
X4	1	НР Р1	Нормально-разомкнутый контакт 1-го программируемого реле
X4	2	Общий Р1	Общий контакт 1-го программируемого реле
X4	3	НЗ Р1	Нормально-замкнутый контакт 1-го программируемого реле
X4	4	НР Р2	Нормально-разомкнутый контакт 2-го программируемого реле
X4	5	Общий Р2	Общий контакт 2-го программируемого реле
X4	6	НЗ Р2	Нормально-замкнутый контакт 2-го программируемого реле
X4	7	НР Р3	Нормально-разомкнутый контакт 3-го программируемого реле
X4	8	Общий Р3	Общий контакт 3-го программируемого реле
X4	9	НЗ Р3	Нормально-замкнутый контакт 3-го программируемого реле

3.5 Схема соединения нагрузки.

Нагрузка подключается по схеме "звезда" с рабочей нейтралью в соответствии со схемами из приложения А.

При соединении по схеме "звезда" с рабочей нейтралью максимальные напряжения на нагрузочных сопротивлениях Ra, Rb, Rc равны фазным напряжениям трехфазной сети (номинально 220 В).

При выборе кабеля и шин следует учесть, что при регулировании фазовым методом, ток в нейтрали может превышать ток в фазах в 1,7 раза. Это особенность схемы "звезда" с рабочей нейтралью.

3.6 Выбор способа подачи команд

Для того, чтобы перевести регулятор в режим "Работа" необходимо подать хотя бы одну из команд "Работа фА", "Работа фВ" или "Работа фС". Эти команды можно подать как местно – путем перевода рукояток соответствующих тумблеров "Работа фА", "Работа фВ" или "Работа фС" в положение "Вкл.", так и дистанционно – путем замыкания соответственно клемм 6 и 7 клеммных колодок X1, X2 и X3 платы управления.

Выбор между местным или дистанционным способом управления осуществляется программированием функции F1 (см. пункт 7).

Также все эти команды могут быть поданы по интерфейсу RS-485, если F1=2.

3.7 Выбор задающего сигнала

Управлять уровнем выходного напряжения регулятора можно местно или дистанционно. Местно можно управлять встроенными переменными резисторами.

Нахождение ручки переменного резистора в положении "Мин" и "Макс" соответствует минимальному и максимальному значениям задающего сигнала.

Для дистанционного управления в качестве управляющих сигналов могут применяться:

- А) стандартный аналоговый сигнал 0...10 В;
- Б) стандартный аналоговый сигнал 0...20 мА;
- В) стандартный сигнал аналоговый 4...20 мА.
- Г) внешний переменный резистор сопротивлением 1..10 кОм.

Цепи управления подключаются в соответствии со схемами подключения (приложение А) и таблицей 3.3. Выбор используемого сигнала осуществляется программированием функции F2 (см. пункт 7). Величина сигнала задания отображается на дисплее в процентах от максимального, например $U_{за}=50\%$, $P_{зв}=25\%$. В режиме стабилизации тока сигнал задания отображается в амперах, например $I_{за}=28$ А, в режиме стабилизации напряжения – в вольтах, например, $U_{за}=150$ В, в режиме стабилизации мощности – в кВт, например, $P_{за}=30,0$ кВт, в режиме в стабилизации квадрата напряжения – в величинах Вольт * Вольт, например, $U_{за}^2 = 10000$ В*В.

При раздельном управлении фазами сигнал задания для каждого канала имеет свой соответствующий индекс "а", "в" или "с", например: $U_{за}=40\%$, $P_{зв}=80\%$, $I_{зс}=55$ А и т.д.

При раздельном управлении фазами каждый канал регулирования имеет свой сигнал задания. Для того, чтобы на индикаторе просматривать значения каждого из сигналов задания, нужно нажимать кнопку "Ф".

Также сигналы задания можно изменять по интерфейсу RS-485, если F2=6.

3.8 Использование функции автоматического повторного включения

Поведение регулятора после провала силового или вспомогательного напряжения определяется значением функции повторного включения F3, устанавливаемого программно (см. пункт 7).

Если F3=0, то разрешается автоматическое повторное включение. Если провал напряжения длился менее двух секунд, то выходное напряжение скачком возвращается на прежний уровень, если больше двух секунд – то при наличии команды "Работа" регулятор переходит в режим "Работа".

Если F3=1, то автоматическое повторное включение запрещено. Если провал напряжения длился менее двух секунд, то выходное напряжение скачком возвращается на прежний уровень, если больше двух секунд – то при наличии команды "Работа" на дисплее индицируется сообщение об ошибке. В таком положении регулятор заблокирован и на нагрузке нет напряжения. Чтобы его разблокировать, нужно подать команду "Стоп", после чего регулятор перейдет в режим "Готовность".

Применение функции F3 проиллюстрировано на рисунке 3.2:



Рисунок 3.2 Применение функции F3

3.9 Выбор функций программируемых реле

На клеммную колодку X4 платы управления выведены контакты трех программируемых реле. В зависимости от значений функций F4, F5, F6(см. пункт 7) реле могут быть неактивными или выполнять функцию сигнализатора следующих событий:

- А) Регулятор находится в режиме "Готовность";
- Б) Регулятор находится в режиме "Работа";
- В) Регулятор находится в режиме "Авария".

Контакты программируемых реле могут коммутировать напряжение 220 В 50 Гц и ток 5 А.

3.10 Выбор способа регулирования

Выходное напряжение регулятора может регулироваться двумя способами: фазовым и пропуском периодов. Более подробно оба способа рассмотрены ниже. Выбор способа регулирования осуществляется программированием функции F7(см. пункт 7).

3.11 Фазовый метод регулирования

Выходное напряжение регулируется за счет изменения времени задержки отпирания T_3 силовых тиристоров . Форма выходного напряжения показана на рисунке 3.3:

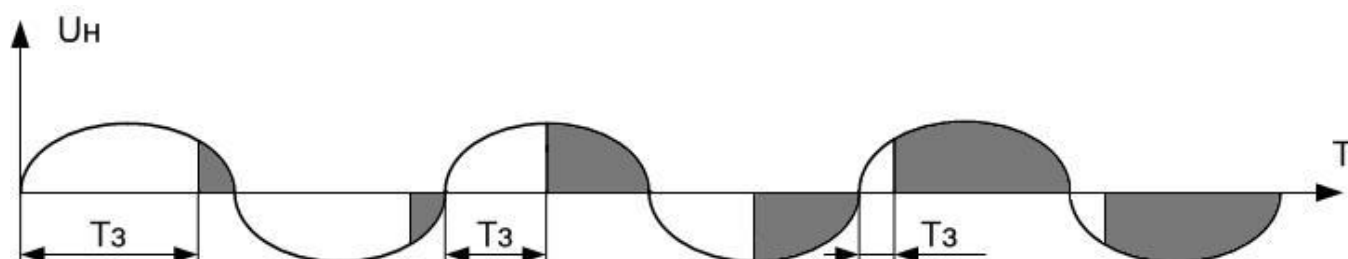


Рисунок 3.3 Выходное напряжение при фазовом способе регулирования

Достоинства метода:

- А) подходит для активной и активно-индуктивной нагрузок ($\cos \varphi > 0,2$);

Б) подходит для регулирования температуры малоинерционных нагрузок и уровня яркости свечения ламп накаливания;

В) позволяет уменьшить пусковые токи;

Недостатки метода:

А) вносит гармонические искажения напряжения сети;

Б) потребление реактивной мощности, понижение $\cos \varphi$ сети.

Рабочий цикл при фазовом регулировании представлен ниже на рисунке 3.4:

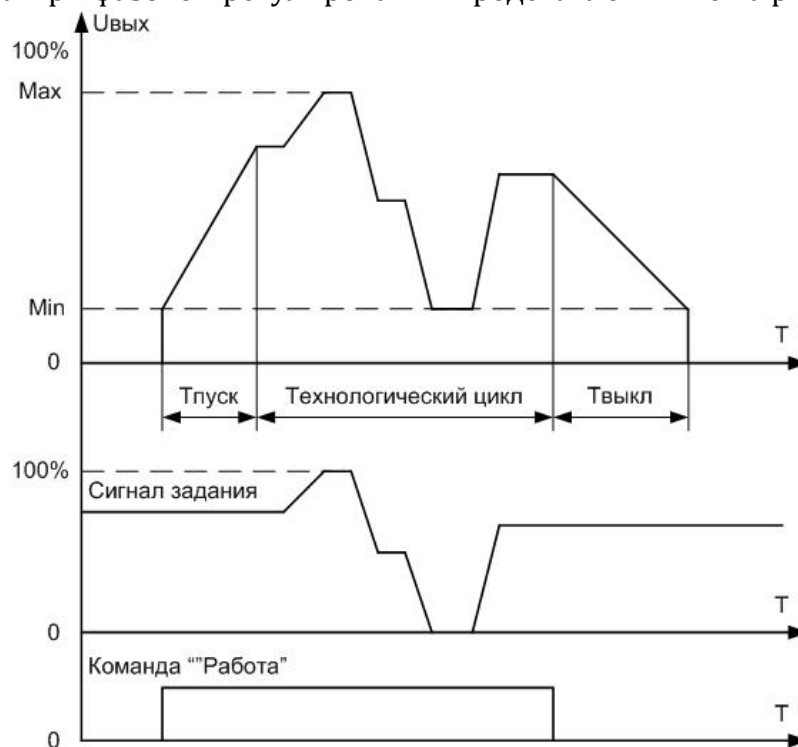


Рисунок 3.4 Рабочий цикл при фазовом методе регулирования

После подачи команды "Работа" в течение времени $T_{\text{пуск}}$ выходное напряжение плавно увеличивается от минимального значения Min до заданного уровня. Этот участок называется плавным пуском. Далее выходное напряжение изменяется в соответствии с сигналом задания в диапазоне между значениями Min и Max , а затем после подачи команды "Стоп", выходное напряжение плавно уменьшается в течение времени $T_{\text{выкл}}$ до минимального уровня (плавное выключение), после чего нагрузка обесточивается.

3.11.1 Плавный пуск и плавное выключение

Применение функций плавного пуска и выключения позволяют предотвратить скачки напряжения сети, обусловленные резким набросом и сбросом нагрузки, а также уменьшить пусковые токи. Времена плавного пуска и выключения задаются в пределах от 0 до 25 секунд с шагом 0,1 сек путем программирования функций F31 и F32 для фазы А, F51 и F52 для фазы В, F71 и F72 для фазы С (см. пункт 7).

3.11.2 Выбор регулируемого выходного параметра

В качестве регулируемого параметра можно программно выбрать напряжение U или мощность P . Если в качестве выходного параметра выбрано напряжение U , то действующее значение напряжения на нагрузке прямо-пропорционально сигналу задания (при условии, что напряжение сети синусоидально, нагрузка линейная и имеет

активный характер), а мощность, выделяемая в нагрузке, нелинейно зависит от задающего сигнала. Если же в качестве регулируемого параметра выбрана мощность P , то выходная мощность при тех же условиях прямо пропорциональна сигналу задания. Эти зависимости приведены в таблице 3.4.

Таблица 3.4 Зависимость выходного напряжения и мощности регулятора от сигнала задания

сигнал задания, %	Выбранный выходной параметр																			
	Напряжение, U										Мощность, P									
	10	20	30	40	50	60	70	80	90	100	10	20	30	40	50	60	70	80	90	100
U _{вых} , %	10	20	30	40	50	60	70	80	90	100	31	44	54	63	71	77	73	89	95	100
P _{вых} , %	1	4	9	16	25	36	49	64	81	100	10	20	30	40	50	60	70	80	90	100

Выбор регулируемого параметра осуществляется путем программирования функций F34, F54, F74 для каждой из фаз (см. пункт 7)

3.11.3 Нижний и верхний пределы регулирования

Нижний и верхний пределы регулирования соответствуют значениям Min и Max на рисунке рабочего цикла 3.4. Установка этих значений позволяет установить границы диапазона, в котором будет вестись регулирование выходного параметра. Если установить значение для нижнего предела равным 0%, а для верхнего – 100%, то регулирование будет реализовано во всем диапазоне – от нуля до полного сетевого напряжения.

Дискретность регулирования составляет 0,1%.

Задание значений нижнего и верхнего пределов регулирования для фазового метода осуществляется программированием функций F35 и F36, F55 и F56, F75 и F76 для каждой из фаз соответственно; (см. пункт 7).

3.11.4 Режим ограничения тока

Регулятор может работать в режиме ограничения тока, в котором система управления автоматически изменяет управляющее воздействие на тиристоры таким образом, чтобы ток нагрузки не превысил заданное значение. Данная функция позволяет точно ограничивать пусковые токи на уровне не больше номинального, тем самым избегать срабатывания защит от короткого замыкания и перегрузки. Функция включается и отключается программированием уставок F37, F57, F77 а величина максимального тока задается уставкой F42, F62, F82(см. пункт 7) для каждой из фаз.

3.11.5 Режим стабилизации тока

Регулятор может работать в режиме стабилизации тока, в котором система управления автоматически изменяет управляющее воздействие на тиристоры таким образом, чтобы поддерживать ток нагрузки на заданном уровне. Точность стабилизации тока – 2% от номинального тока регулятора, время стабилизации тока при скачке сетевого напряжения или нагрузки на 10% - 2..3 сек. Сигнал задания отображается в амперах, например $I_z = 27$ А. Функция включается и отключается программированием уставки F37, F57, F77, а величина минимального и максимального тока задается уставками F41 и F42, F61 и F62, F81 и F82 для каждой из фаз(см. пункт 7).

3.11.6 Режим ограничения напряжения

Регулятор может работать в режиме ограничения напряжения, в котором система управления автоматически изменяет управляющее воздействие на тиристоры таким образом, чтобы выходное напряжение на нагрузке не превысило заданное значение.. Функция включается и отключается программированием уставки F37, F57, F77, а величина максимального напряжения задается уставкой F40, F60, F80(см. пункт 7).

3.11.7 Режим стабилизации напряжения

Регулятор может работать в режиме стабилизации напряжения, в котором система управления автоматически изменяет управляющее воздействие на тиристоры таким образом, чтобы поддерживать напряжение на нагрузке на заданном уровне. Точность стабилизации напряжения – 2% от номинального напряжения сети, время стабилизации при скачке сетевого напряжения или нагрузки на 10% - 2..3 сек. Сигнал задания отображается в вольтах, например $U_z = 150$ В. Функция включается и отключается программированием уставки F37, F57, F77, а величина минимального и максимального напряжений задается уставками F39 и F40, F59 и F60, F79 и F80 для каждой из фаз(см. пункт 7).

3.11.8 Режим ограничения мощности

Регулятор может работать в режиме ограничения мощности, в котором система управления автоматически изменяет управляющее воздействие на тиристоры таким образом, чтобы выходная мощность в нагрузке не превысила заданное значение.. Функция включается и отключается программированием уставки F37, F57, F77, а величина максимальной мощности задается уставкой F44, F64, F84 для каждой из фаз(см. пункт 7).

3.11.9 Режим стабилизации мощности

Регулятор может работать в режиме стабилизации мощности, в котором система управления автоматически изменяет управляющее воздействие на тиристоры таким образом, чтобы поддерживать мощность в нагрузке на заданном уровне. Точность стабилизации мощности – 4% от номинальной мощности регулятора, время стабилизации при скачке сетевого напряжения или нагрузки на 10% - 2..3 сек. Сигнал задания отображается в киловаттах, например $P_z = 10,0$ кВт. Функция включается и отключается программированием уставки F37, F57, F77, а величина минимальной и максимальной мощностей задается уставками F43 и F44, F63 и F64, F83 и F84 для каждой из фаз (см. пункт 7).

3.11.10 Режим стабилизации квадрата напряжения

Регулятор может работать в режиме стабилизации квадрата напряжения, в котором система управления автоматически изменяет управляющее воздействие на тиристоры таким образом, чтобы поддерживать напряжение на нагрузке на заданном уровне. Точность стабилизации квадрата напряжения – 2% от номинального квадрата напряжения сети, время стабилизации при скачке сетевого напряжения или нагрузки на 10% - 2..3 сек. Сигнал задания отображается в виде произведения вольт, например $U_z = 10000$ В*В. Функция включается и отключается программированием функций(см. пункт 7):

F37, F38, F45 для канала регулирования А, F57, F58, F65 для канала В, F77, F78, F85 для канала С.

3.12 Установка скорости ограничения и стабилизации

В преобразователе имеется возможность установки скорости стабилизации (ограничения) заданных величин. Для этого имеется функция F18, которая может принимать значения:

- 0 – медленная. Скорость стабилизации или ограничения максимально медленная, при этом достигается наибольшая точность стабилизации. Точность стабилизации напряжения или тока – 1% от номинального напряжения сети, время стабилизации при скачке сетевого напряжения или нагрузки на 10% - 5..6 сек;

- 1 – средняя. Скорость стабилизации или ограничения средняя, при этом достигается средняя точность стабилизации. Точность стабилизации напряжения или тока – 2-3% от номинального напряжения сети, время стабилизации при скачке сетевого напряжения или нагрузки на 10% - 3..4 сек;

- 2 – быстрая. Скорость стабилизации или ограничения быстрая, при этом точность стабилизации низкая. Точность стабилизации напряжения или тока – 3-5% от номинального напряжения сети, время стабилизации при скачке сетевого напряжения или нагрузки на 10% - 1..2 сек;

- 3 – гибкая. Скорость стабилизации высокая при большом отклонении стабилизируемой величины от заданной и более медленная по мере приближения стабилизируемой величины к заданию. Такой вид стабилизации может оказаться подходящей для нелинейной нагрузки.

3.13 Метод пропуска периодов

Мощность, выделяемая в нагрузке, регулируется за счет изменения числа периодов сетевого напряжения, в течение которых открыты тиристоры. Форма выходного напряжения приведена на рисунке 3.5

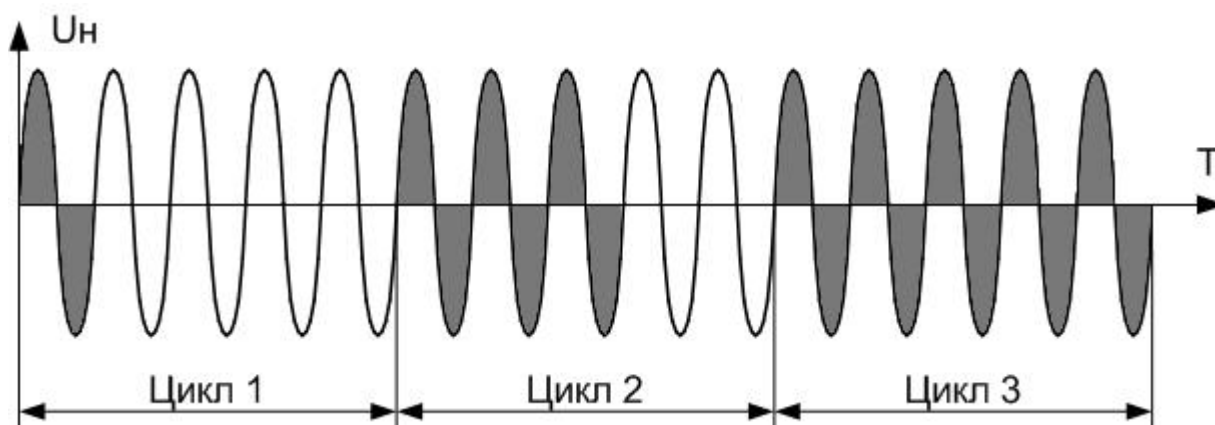


Рисунок 3.5 Выходное напряжение при регулировании методом пропуска периодов

Достоинства метода:

- А) не вносит гармонические искажения в сеть;
- Б) нет потребления реактивной мощности, $\cos \varphi = 1$ (при активном характере нагрузки).

Недостатки метода:

- А) не подходит для регулирования температуры малоинерционных нагрузок и уровня яркости свечения ламп накаливания;
- Б) не рекомендуется применять для активно-индуктивной нагрузки;
- В) в сети возможно появление скачков напряжения, обусловленных сбросом и набросом нагрузки (фликер-эффект);

Г) при определенных условиях в сети возможно появление субгармонических составляющих(частоты которых меньше 50 Гц).

При использовании этого метода мощность, выделяемая в нагрузке, прямо-пропорциональна величине сигнала задания.

Рабочий цикл представлен ниже на рисунке 3.6:

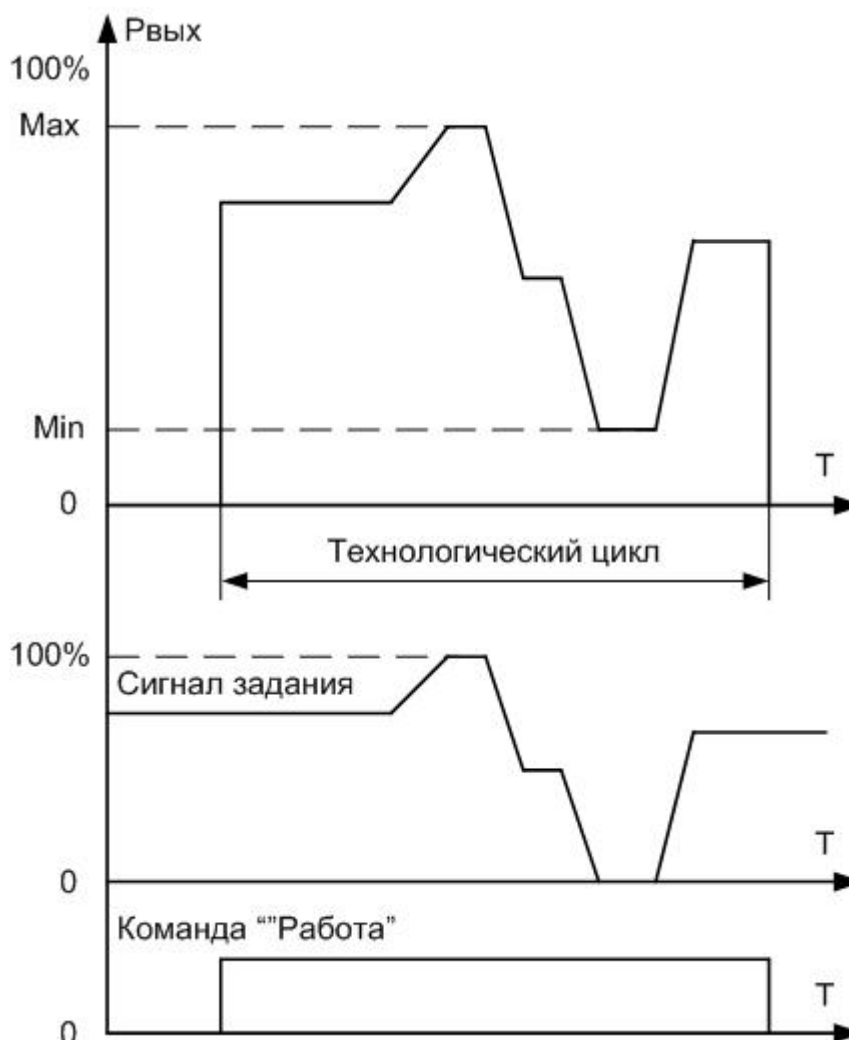


Рисунок 3.6 Рабочий цикл при регулировании методом пропуска периодов

После подачи команды "Работа" в течение всего технологического цикла выходная мощность, выделяемая в нагрузке, изменяется в соответствии с сигналом задания в диапазоне между значениями Min и Max.

Сигнал задания отображается на дисплее в процентах, например $P_z=55\%$.

3.13.1 Установка времени цикла регулирования

Время цикла регулирования можно установить программно в пределах от 1 до 10 секунд путем программированием функций(см. пункт 7):

F46 для канала регулирования А, F66 для канала В, F86 для канала С.

3.13.2 Нижние и верхние пределы регулирования

Нижний и верхний пределы регулирования соответствуют значениям Min и Max на рисунке рабочего цикла 3.6. Задание значений нижнего и верхнего пределов регулирования при регулировании методом пропуска периодов программированием функций(см. пункт 7):

F47 и F48 для канала регулирования А, F67 и F68 для канала В, F87 и F88 для канала С.

Дискретность регулирования составляет 0,5%.

3.13.3 Режим ограничения мощности

Регулятор может работать в режиме ограничения мощности, в котором система управления автоматически изменяет управляющее воздействие на тиристоры таким образом, чтобы выходная мощность в нагрузке не превысила заданное значение. Управление функцией осуществляется программированием функций(см. пункт 7):

F37 и F50 для канала регулирования А, F57 и F70 для канала В, F77 и F90 для канала С.

3.13.4 Режим стабилизации мощности

Регулятор может работать в режиме стабилизации мощности, в котором система управления автоматически изменяет управляющее воздействие на тиристоры таким образом, чтобы поддерживать мощность в нагрузке на заданном уровне. Точность стабилизации мощности – 4% от номинальной мощности регулятора, время стабилизации при скачке сетевого напряжения или нагрузки на 10% - 2..3 сек. Сигнал задания отображается в киловаттах. Управление функцией осуществляется программированием функций(см. пункт 7):

F37, F49, F50 для канала регулирования А, F57, F69, F70 для канала В, F77, F89, F90 для канала С.

3.14 Выбор типа нагрузок

Регулятор имеет возможности выбора типа нагрузки – активной или активно-индуктивной. Выбор осуществляется программированием функции F8(см. пункт 7)

При выборе F8=1(активно-индуктивная нагрузка):

- при фазовом способе управления(F7=0) регулятор сдвигает импульсы управления тиристорами относительно момента перехода через ноль сетевого напряжения определенным образом, чтобы оптимизировать регулировочную характеристику под активно-индуктивную нагрузку. Рекомендуется устанавливать этот режим при подключении нагрузки с коэффициентом мощности менее 0,8, например трансформатор на холостом ходу, электродвигатели и т.п. Если же нагрузка – активная, но подключена во вторичную обмотку трансформатора, то чаще всего такую нагрузку можно отнести к чисто активной($\cos \phi \geq 0,9$), поэтому выбор режима активно-индуктивной нагрузки не требуется.

- при регулировании пропуском периодов(F7=1) режим активно-индуктивной нагрузки рекомендуется устанавливать в случае подключения нагрузки через трансформатор. В этом случае при F8=1 регулятор сначала плавно в течение секунды увеличивает напряжение от нуля до полного сетевого, после чего уже собственно и начинается регулирование пропуском периодов. За счет плавного старта удастся избежать бросков тока намагничивания трансформатора, всплеска сетевого напряжения, срабатывания защиты от короткого замыкания.

3.15 Запись в память заводских настроек.

Регулятор имеет специальную функцию F98(см. пункт 7), при сохранении в памяти которой значения равного 1, все пользовательские установки стираются, а на их место записываются заводские значения функций.

3.16 Защиты

В регуляторе реализованы следующие виды защит:

А) защита от короткого замыкания регулятора является электронной. Электронная защита реализуется путем быстрой обработки микропроцессором сигналов, поступающих от датчиков тока. При превышении мгновенного тока значения $3 \cdot I_{ном}$ происходит снятие управляющих импульсов с тиристоров, а на дисплее отображается соответствующее сообщение.

Б) защита от перегрузки тиристоров предназначена для сохранения работоспособности тиристоров при длительной перегрузке током, превышающем номинальное значение тока регулятора. Микропроцессор непрерывно измеряет токи нагрузки и накапливает значение время-токового интеграла и сравнивает его с уставкой, при превышении которой снимает импульсы управления с тиристоров и отображает на дисплее сообщение. Работа регулятора блокируется на 3 минуты, после чего он переходит режим "Готовность" если подана команда "Стоп".

Перегрузочная способность регулятора: $I = 1,5 I_{ном} - 10 \text{ сек}$, $I = 1,25 I_{ном} - 30 \text{ сек}$, $I = 1,1 I_{ном} - 60 \text{ сек}$.

В) защита от перегрева радиатора обеспечивается встроенным температурным датчиком, который непрерывно опрашивается микропроцессором. Предельная температура радиатора – 80 С. После срабатывания защиты работа регулятора блокируется до охлаждения радиатора до температуры 60 С, после чего выключаются вентиляторы охлаждения и регулятор переходит режим "Готовность", если подана команда "Стоп".

Г) Контроль подключения нагрузки и тестирование тиристоров на внутреннее короткое замыкание осуществляется системой управления в режиме "Готовность"; в режиме "Работа" данная защита не активна. Защита может быть включена или отключена путем программирования функции F91(см. пункт 7).

Е) контроль напряжения силовой сети осуществляется электронным способом. Защита срабатывает в случае отсутствия одной или нескольких фаз или в случае их "слипания". Защита может быть включена или отключена путем программирования функции F92(см. пункт 7).

Ж) защита от внутренней неисправности "Ош5 Нет связи между платами" фиксируется при отсутствии обмена данными между платами. При возникновении этой аварии устройство не может функционировать, требуется ремонт.

З) защита от неисправности цепи измерения напряжения срабатывает, если система управления измеряет заведомо неверные значения выходного напряжения. Защита может быть отключена функцией F95(см. пункт 7).

3.17 Настройки

В регуляторе предусмотрена возможность настройки:

А) Для изменение порога срабатывания защиты от короткого замыкания в верхней части платы ТРМ-ZVEL А5 предусмотрено 5 положений для джампера J1-J5 с напряжениями уставки защиты 2,5 В, 2.15 В, 1,65 В, 1,3 В и 1,05 В. Изначально на предприятии изготовителе установлен порог срабатывания по амплитуде около $2,5 \cdot 3 \cdot I_{ном}$, где $I_{ном}$ – номинальный ток регулятора. В левом верхнем углу этой же платы имеются две контрольные точки "КЗ". Напряжение, измеренное между этими точками, должно

соответствовать положению J1-J5, замкнутому джампером. Это напряжение определяет ток срабатывания защиты по КЗ. Величина тока срабатывания прямо-пропорционально напряжению этой уставки. При необходимости увеличить чувствительность срабатывания нужно это напряжение уменьшить, для загрубления – наоборот напряжение уставки КЗ увеличить.

Принимая решение о необходимости изменения настройки защиты от короткого замыкания, следует принимать во внимание:

- если джампер снят, ни одно из положений J1-J5 не замкнуто, то защита не работает;

- бывает ситуация, когда защита от КЗ срабатывает при действующем токе, измеренном клещами, меньшем чем I_n . Это не обязательно говорит о неправильной заводской настройке защиты, потому что защита срабатывает по амплитудному(мгновенному) значению тока, а не действующему. Это чаще говорит о том, что велико амплитудное значение тока(пик-фактор). Попытка загубить или полностью отключить защиту от КЗ может привести к выходу тиристоров из строя – ведь они допускают некоторое предельное значение мгновенного тока, а заводская настройка как раз предусматривает срабатывание защиты для не превышения этого предельно-допустимого значения. В этом случае изготовитель имеет право отказать в бесплатном гарантийном обслуживании.

Б) Показания датчика тока. В случае, если ток, измеренный фактически, расходится с данными, отображаемыми на дисплее, можно произвести их подстройку. Для подстройки служат функции F102 "kI фаза А", F103 "kI фаза В", F104 "kI фаза С". Показания тока на дисплее изменяются прямо-пропорционально изменению этих коэффициентов.

Принимая решение о подстройке показаний тока, следует иметь в виду следующие факторы:

- датчики тока имеют некоторую начальную зону нечувствительности и нелинейности. При токе, равном менее 10% номинального тока регулятора, показания датчиков тока могут быть недостоверны или вообще нулевыми, но это не говорит о неисправности или неверной настройке; при увеличении тока, показания входят в норму;

- для измерения тока нужно использовать клещи, способные измерять среднеквадратичное значение тока. На таких клещах должна быть надпись TRUE RMS(истинное среднеквадратичное значение). Клещи, не измеряющие TRUE RMS, можно использовать только при синусоидальном токе, а при несинусоидальном токе такие клещи могут дать погрешность измерения до 50%. Рекомендуется использовать клещи фирмы "Fluke" или "Appa";

- настройку показаний датчиков тока оптимально производить при токе равном 60-80% от номинального тока регулятора;

- отклонение показаний от действительных более чем на 10-15%, вероятно, говорит о наличии внутренних повреждений, возможно, требуется ремонт;

- неверная настройка может привести к некорректному срабатыванию защит от перегрузки или короткого замыкания – либо слишком частое и необоснованное срабатывание либо наоборот отсутствие или слишком медленное срабатывания. В случае выхода из строя регулятора по причине неверной самостоятельной настройки потребителем, изготовитель имеет право отказать в бесплатном гарантийном обслуживании.

При проведении операций подстройки показаний на дисплее рекомендуется фиксировать регулируемую величину на дисплее, для чего необходимо нажать кнопку "Ф" панели управления.

В) Настройка показаний напряжения на дисплее. За измерение напряжения отвечает плата А6(самая нижняя). С левой стороны платы есть регулировочные резисторы R13, R14, R15 отвечающие за установку нуля по фазам А, В и С. С правой стороны – резисторы R7, R8, R9(соответствуют фазам А, В и С) масштабирующие коэффициент передачи от измерительной платы к показаниям дисплея. Резисторы могут быть трудно доступны из-за жгута проводов.

Для подстройки показаний на дисплее необходимо отключить защиту функцией F95, подать команду "Работа", выставив нулевое задание. Зафиксировать кнопкой "Ф" интересующую величину на дисплее. Убедиться, что на подключенной нагрузке нулевое напряжение и добиться показаний нуля на дисплее поворотом головки регулировочного резистора R13-R15.

Далее поднять выходное напряжение до 60-80% от максимального и резистором R7-R9 отрегулировать показания на дисплее, добившись совпадения с действительным значением. Измерять напряжение необходимо прибором, обладающим способностью измерять среднеквадратичное значение(TRUE RMS). После завершения настройки рекомендуется включить защиту функцией F95.

3.18 Управление по интерфейсу RS-485 по протоколу ModBus RTU

Регулятор предусматривает установку платы с интерфейсом RS-485. По умолчанию эта плата не идет в комплекте поставки. Ее необходимость нужно указывать при заказе. Если при первоначальной поставке плата не была заказана, то ее можно докупить отдельно.

Для управления по интерфейсу RS-485 необходимо:

А) Установить значение адреса устройства в информационной сети функцией F99;

Б) Установить значение скорости передачи данных функцией F100;

В) При необходимости подавать команду "Работа" и изменять значение задающего сигнала по интерфейсу необходимо установить значения функций F1=2 и F2=6 соответственно(см. пункт 7). Более подробная документация о плате RS-485 и регистрах ModBus выложена на сайте производителя.

3.19 Использование кнопки "Аварийное отключение"

Кнопка "Аварийное отключение" позволяет снять напряжение с нагрузки в любом режиме работы устройства при возникновении внештатной ситуации, связанной с угрозой жизни персонала или порчей имущества.

Кнопка имеет фиксацию своего положения.

При нажатии этой кнопки разрывается цепь вспомогательного питания, при этом платы управления обесточиваются и импульсы управления на тиристоры не подаются.

4. Требования безопасности.

4.1 Регулятор соответствует действующим требованиям "Правил устройства электроустановок", «Правилам технической эксплуатации электроустановок потребителей» и «Правил техники безопасности при эксплуатации электроустановок потребителей».

4.2 Для работы регулятора используется опасное для жизни напряжение. При установке регулятора на объекте, а также при устранении неисправностей и техническом обслуживании необходимо отключить регулятор и подключаемые устройства от сети.

4.3 Не допускается попадание влаги на контакты клеммников и внутреннюю часть шкафа. Запрещается использование регулятора в агрессивных средах с содержанием в атмосфере кислот, щелочей, масел и т. п.

4.4 Подключение, регулировка и техническое обслуживание регулятора должны производиться только квалифицированными специалистами, изучившими настоящее руководство по эксплуатации.

4.5 При эксплуатации и техническом обслуживании необходимо соблюдать требования «Правил технической эксплуатации электроустановок потребителей» и «Правил техники безопасности при эксплуатации электроустановок потребителей».

4.6 Для защиты обслуживающего персонала регулятор должен быть заземлен.

4.7 Регулятор не может быть использован как разъединитель цепи или изолирующее устройство.

4.8 Если случайная подача напряжения на нагрузку представляет опасность для персонала или оборудования, то регулятор необходимо подключать через прерыватель, например, контактор, управляемый внешней системой безопасности.

4.9 Не допускается работа устройства с конденсаторной нагрузкой, подключенной к выходу.

4.10 Работа регулятора сопровождается выделением тепла. Для предотвращения перегрева, выхода из строя и предотвращения пожара необходимо:

А) устанавливать регулятор на негорючую поверхность;

Б) недопустимо устанавливать регулятор в плохо вентилируемых местах и местах с высокой температурой окружающей среды;

В) при установке необходимо обеспечить не менее 100 мм свободного пространства по периметру регулятора.

5. Монтаж на объекте.

5.1 Следует установить регулятор на штатное место и надежно закрепить его.

5.2 Заземлить регулятор в соответствии с требованиями ПУЭ.

5.2 Прокладываются линии связи, предназначенные соединения с питающей сетью, нагрузкой, устройствами управления.

5.3 Сечение силовых проводов должно соответствовать току нагрузки.

5.4 Цепи для подачи сигналов управления следует выполнять витыми парами проводов сечением не менее 0,22 мм² с непосредственным их подключением к управляющим клеммам для каждого сигнала отдельно.

5.5 При монтаже проводов необходимо обеспечить их надежный контакт с клеммником регулятора, для чего рекомендуется их концы тщательно зачистить и облудить или опрессовать в стандартные наконечники, гильзы, клеммы. Подсоединение проводов осуществляется под винт.

5.4 Не допускается прокладка линий управляющих сигналов в одном жгуте с силовыми проводами, создающими высокочастотные или импульсные помехи.

5.5 Подключение внешних цепей к устройству производится по схемам, приведенным в Приложении А.

5.6 При выполнении монтажных работ необходимо применять только стандартный исправный инструмент.

6. Первое включение.

6.1 Перед первым включением необходимо выполнить следующие действия:

А) произвести подключение по схеме 1, указанной в приложении А, при этом в качестве тестовой нагрузки рекомендуется подключить лампы накаливания мощностью 100-150 Вт;

Без подключенной нагрузки невозможно сделать вывод о правильной или неправильной работе регулятора.

Б) убедиться в правильности подключения внешних цепей питания и управления, заземления, отсутствии короткого замыкания на выходе;

В) подать напряжение на регулятор, при этом все светодиоды на передней панели шкафа должны кратковременно загореться и погаснуть, на дисплее в течение 10 секунд должна отобразиться надпись текущей модели регулятора и включаются вентиляторы охлаждения. Далее на дисплее отобразиться надпись "Готовность" и текущее значение сигнала задания (напряжения или мощности, например $U_{за}=57\%$,). Это означает, что регулятор готов к работе и программированию.

6.2 По умолчанию, регулятор имеет настройки: подача команды "Работа" осуществляется местно тумблером с лицевой панели, выходное напряжение регулируется фазовым методом, сигнал задания подается встроенным переменным резистором. Переведите тумблер "Работа фА" в положение "Вкл" и прокрутите ручку переменного резистора "Упр. А" от одного крайнего положения до другого. Убедитесь при этом, что на подключенной нагрузке (лампах накаливания) изменяется напряжение в пределах от нуля до полного сетевого. Те же операции произведите и для каналов управления В и С.

7. Программирование.

7.1 Вход в режим программирования.

Программирование и просмотр значений уставок осуществляется в режиме "Программирование". Чтобы войти в этот режим, необходимо в режиме "Готовность" кратковременно нажать кнопку "Прогр", при этом на дисплее кратковременно появится надпись "Программирование", после чего в первой строке индикатора отобразится название первой функции:

F1 способ упр.

Повторное нажатие кнопки "Прогр" приведет к возврату в режим "Готовность"

7.2 Выбор функции.

Нажимая кнопки ">" и "<" в режиме "Программирование" осуществляется переход от одной настройки к другой.

7.3 Просмотр и изменение значения функции.

Выбрав функцию, значение которой требуется просмотреть или изменить, кратковременно нажмите кнопку "Ф", при этом во второй строке индикатора отобразится текущее значение функции, например:

F1 способ упр.
0 - тумблер

Изменить значение функции можно, нажимая кнопки ">" и "<".

Для того, чтобы сохранить выбранное значение функции, нужно кратковременно нажать кнопку "Ф", при этом на дисплее кратковременно отобразится надпись "Сохранено", что говорит об успешной записи значения функции в память устройства. Далее на индикаторе вновь отобразится название текущей функции и станет возможным навигация по функциям.

Если же выбранное значение функции сохранять не требуется, нажмите кнопку "Прогр." Текст во второй строке индикатора исчезнет, а значение функции не сохранится, в чем легко убедиться, повторно просмотрев значение функции, для чего опять нужно нажать кнопку "Ф".

7.4 Функции и их значения.

Программируемые функции регулятора перечислены в таблице 7.1.

Таблица 7.1 Программируемые функции

Функция	Надпись на индикаторе	Описание		
		Значение	Надпись	Пояснение
F1	способ упр.	Определяет способ управления: команда "Работа" подается местно или дистанционно		
		0	тумблер	Команда "Работа" подается переводом рукоятки тумблера "Работа" в положение "Вкл"
		1	дистанционно	Команда "Работа" подается путем замыкания клемм 6 и 7 клеммной колодки X1 платы управления
		2	modbus	Команда "Работа" подается по интерфейсу RS-485
F2	сигнал упр.	Определяет сигнал управления выходным напряжением		
		1	встр.резистор	Сигнал задания изменяется поворотом ручки переменного резистора, размещенного на лицевой панели. Положение "Мин" соответствует минимальной величине задания, положение "Макс" – максимальной величине задания.
		2	0..10 В	Сигнал задания подается внешним напряжением 0-10 В
		3	0..20 мА	Сигнал задания подается током управления 0-20 мА
		4	4..20 мА	Сигнал задания подается током управления 4-20 мА
		5	внеш. резистор	Сигнал задания подается внешним переменным резистором. Рекомендуемое значение

				сопротивления этого резистора 1...10 кОм
		6	modbus	Сигнал задания подается по интерфейсу RS-485
F3	авт.вкл.	Определяет поведение регулятора после пропажи напряжения силовой сети или вспомогательного напряжения в режиме "Работа"		
		Значение	Надпись	Пояснение
		0	включено	Если провал напряжения длился менее 2 сек - выходное напряжение скачком возвращается на прежний уровень. Если провал напряжения длился более 2 сек - происходит автоматическое повторное включение.
		1	отключено	Если провал напряжения длился менее 2 сек - выходное напряжение скачком возвращается на прежний уровень. Если провал напряжения длился более 2 сек - автоматический перезапуск не происходит; чтобы перейти в режим "Работа" нужно подать команду "Стоп", после чего подать вновь команду "Работа"
F4	1-е реле	Определяет условие срабатывания 1-го программируемого реле		
		Значение	Надпись	Пояснение
		0	отключено	Реле неактивно во всех режимах работы
		1	сигнал ГОТОВ	Срабатывание реле происходит при переходе в режим "Готовность"
		2	сигнал РАБОТА	Срабатывание реле происходит при переходе в режим "Работа"
3	сигнал АВАРИЯ	Срабатывание реле происходит при переходе в режим "Авария"		
F5	2-е реле	Определяет условие срабатывания 2-го программируемого реле		
		Значение	Надпись	Пояснение
		0	отключено	Реле неактивно во всех режимах работы
		1	сигнал ГОТОВ	Срабатывание реле происходит при переходе в режим "Готовность"
		2	сигнал РАБОТА	Срабатывание реле происходит при переходе в режим "Работа"
3	сигнал АВАРИЯ	Срабатывание реле происходит при переходе в режим "Авария"		
F6	3-е реле	Определяет условие срабатывания 3-го программируемого реле		
		Значение	Надпись	Пояснение
		0	отключено	Реле неактивно во всех режимах работы
		1	сигнал ГОТОВ	Срабатывание реле происходит при переходе в режим "Готовность"
		2	сигнал РАБОТА	Срабатывание реле происходит при переходе в режим "Работа"
3	сигнал АВАРИЯ	Срабатывание реле происходит при переходе в режим "Авария"		
F7	метод рег.	Определяет метод регулирования выходного напряжения		
		Значение	Надпись	Пояснение
		0	фазовый	Фазовый метод регулирования
1	пр.период	Метод регулирования пропуском периодов		
F8	нагрузка	Задается характер нагрузки - активная или активно-индуктивная.		
		Значение	Надпись	Пояснение
		0	активная	Активная нагрузка(cos фи >0,9)
1	активно-инд.	активно-индуктивная. Рекомендуется использовать для нагрузки с cos фи <0,8 при фазовом управлении(F7=0) и для нагрузки, подключенной через		

				трансформатор, при управлении пропуском периодов(F7=1)
F9	индикация	Задаёт параметры для индикации в рабочем режиме		
		0	I, U, P	Индикация токов, напряжений и мощностей по фазам
		1	I, U	Индикация токов и напряжений по фазам
		2	I, P	Индикация токов и мощностей по фазам
		3	U, P	Индикация напряжений и мощностей по фазам
		4	I	Индикация токов по фазам
		5	U	Индикация напряжений по фазам
		6	P	Индикация мощностей по фазам
Функции F31-F44 действуют при фазовом методе регулирования(функция F7=0) для канала А				
F31	плавн. пуск фА	Время плавного выхода напряжения на заданный уровень. Диапазон значений функции от 0 до 25 сек с шагом 0,1 сек		
F32	плавн. выкл. фА	Время плавного снижения напряжения до минимального значения. Диапазон значений функции от 0 до 25 сек с шагом 0,1 сек		
F34	рег. величина фА	Определяет закон изменения выходных напряжения и мощности в зависимости от управляющего сигнала(при условии, что напряжение сети синусоидально, а нагрузка линейна)		
		Значение	Надпись	Пояснение
		0	U	Выходное напряжение прямо пропорционально сигналу управления
		1	P	Выходная мощность прямо пропорционально сигналу управления
F35	н.пред. фА	Минимальное значение сигнала задания в %. Диапазон значений функции от 0% до 100%, но не более значения функции F36. Дискретность 0,1%		
F36	в. пред. фА	Максимальное значение сигнала задания в %. Диапазон значений функции от 0% до 100%, но не менее значения функции F35. Дискретность 0,1%		
F37	Режим фА	Управление током нагрузки. Функция включает или отключает режим ограничения тока или стабилизации тока.		
		Значение	Надпись	Пояснение
		0	откл.	Режимы ограничения или стабилизации отключены
		1	ограничение I	Включен режим ограничения тока
		2	Стабилизация I	Включен режим стабилизации тока
		3	Ограничение U	Включен режим ограничения напряжения
		4	Стабилизация U	Включен режим стабилизации напряжения
		5	ограничение P	Включен режим ограничения мощности
6	Стабилизация P	Включен режим стабилизации мощности		
		7	Стабилизация U*U	Включен режим стабилизации квадрата напряжения
F38	н. предел U*U фА	Определяет минимальное значение квадрата напряжения на нагрузке в режиме стабилизации квадрата напряжения. Значение функции не может превысить значение функции F45		
F39	н. пред. U фА	Определяет минимальное значение напряжения на нагрузке в режиме стабилизации напряжения. Значение функции не может превысить значение функции F40		
F40	в. пред. U фА	Определяет максимальное значение напряжения на нагрузке в режиме ограничения напряжения или стабилизации напряжения. Значение функции не может быть меньше значения функции F39		
F41	н. пред. I фА	Определяет минимальное значение тока в нагрузке в режиме стабилизации тока. Значение функции не может превысить значение функции F42		
F42	в. пред. I фА	Определяет максимальное значение тока в нагрузке в режиме ограничения тока или стабилизации тока. Значение функции не может превысить номинальный ток регулятора и не может быть меньше значения функции F41		
F43	н. пред. P фА	Определяет минимальное значение мощности в нагрузке в режиме стабилизации		

		мощности. Значение функции не может превысить значение функции F44		
F44	в. пред. P фА	Определяет максимальное значение мощности в нагрузке в режиме ограничения мощности или стабилизации мощности. Значение функции может быть меньше значения функции F43		
F45	в. предел U*U фА	Определяет максимальное значение квадрат напряжения на нагрузке в режиме стабилизации квадрата напряжения. Значение функции не может быть меньше значения функции F38		
Функции F46-F50 действуют при регулировании методом пропуска периодов(функция F7=1) для канала А				
F46	цикл. рег. фА	Определяет время одного цикла регулирования. Диапазон значений функции от 1 до 25 сек с шагом 1 сек		
F47	н. пред. фА	Минимальное значение сигнала задания в %. Диапазон значений функции от 0% до 100%, но не более значения функции F48. Дискретность 0,1%		
F48	в. пред фА	Максимальное значение сигнала задания в %. Диапазон значений функции от 0% до 100%, но не менее значения функции F47. Дискретность 0,1%		
F49	н. пред. P фА фА	Определяет минимальное значение мощности в нагрузке в режиме стабилизации мощности. Значение функции не может превысить значение функции F50		
F50	в. пред. P фА	Определяет максимальное значение мощности в нагрузке в режиме ограничения мощности или стабилизации мощности. Значение функции может быть меньше значения функции F49		
Функции F51-F64 действуют при фазовом методе регулирования(функция F7=0) для канала В				
F51	плавн. пуск фВ	Время плавного выхода напряжения на заданный уровень. Диапазон значений функции от 0 до 25 сек с шагом 0,1 сек		
F52	плавн. выкл. фВ	Время плавного снижения напряжения до минимального значения. Диапазон значений функции от 0 до 25 сек с шагом 0,1 сек		
F54	рег. величина фВ	Определяет закон изменения выходных напряжения и мощности в зависимости от управляющего сигнала(при условии, что напряжение сети синусоидально, а нагрузка линейна)		
		Значение	Надпись	Пояснение
		0	U	Выходное напряжение прямо пропорционально сигналу управления
		1	P	Выходная мощность прямо пропорционально сигналу управления
F55	н.пред. фВ	Минимальное значение сигнала задания в %. Диапазон значений функции от 0% до 100%, но не более значения функции F56. Дискретность 0,1%		
F56	в. пред. фВ	Максимальное значение сигнала задания в %. Диапазон значений функции от 0% до 100%, но не менее значения функции F55. Дискретность 0,1%		
F57	Режим фВ	Управление током нагрузки. Функция включает или отключает режим ограничения тока или стабилизации тока.		
		Значение	Надпись	Пояснение
		0	откл.	Режимы ограничения или стабилизации отключены
		1	ограничение I	Включен режим ограничения тока
		2	Стабилизация I	Включен режим стабилизации тока
		3	Ограничение U	Включен режим ограничения напряжения
		4	Стабилизация U	Включен режим стабилизации напряжения
		5	ограничение P	Включен режим ограничения мощности
6	Стабилизация P	Включен режим стабилизации мощности		
7	Стабилизация U*U	Включен режим стабилизации квадрата напряжения		
F58	н. предел U*U фВ	Определяет минимальное значение квадрата напряжения на нагрузке в режиме стабилизации квадрата напряжения. Значение функции не может превысить значение функции F65		
F59	н. пред. U фВ	Определяет минимальное значение напряжения на нагрузке в режиме стабилизации напряжения. Значение функции не может превысить значение		

		функции F60		
F60	в. пред. U фВ	Определяет максимальное значение напряжения на нагрузке в режиме ограничения напряжения или стабилизации напряжения. Значение функции не может быть меньше значения функции F59		
F61	н. пред. I фВ	Определяет минимальное значение тока в нагрузке в режиме стабилизации тока. Значение функции не может превысить значение функции F62		
F62	в. пред. I фВ	Определяет максимальное значение тока в нагрузке в режиме ограничения тока или стабилизации тока. Значение функции не может превысить номинальный ток регулятора и не может быть меньше значения функции F61		
F63	н. пред. P фВ	Определяет минимальное значение мощности в нагрузке в режиме стабилизации мощности. Значение функции не может превысить значение функции F64		
F64	в. пред. P фВ	Определяет максимальное значение мощности в нагрузке в режиме ограничения мощности или стабилизации мощности. Значение функции может быть меньше значения функции F63		
F65	в. предел U*U фВ	Определяет максимальное значение квадрат напряжения на нагрузке в режиме стабилизации квадрата напряжения. Значение функции не может быть меньше значения функции F58		
Функции F66-F70 действуют при регулировании методом пропуска периодов(функция F7=1) для канала В				
F66	цикл. рег. фВ	Определяет время одного цикла регулирования. Диапазон значений функции от 1 до 25 сек с шагом 1 сек		
F67	н. пред. фВ	Минимальное значение сигнала задания в %. Диапазон значений функции от 0% до 100%, но не более значения функции F68. Дискретность 0,5%		
F68	в. пред фВ	Максимальное значение сигнала задания в %. Диапазон значений функции от 0% до 100%, но не менее значения функции F67. Дискретность 0,5%		
F69	н. пред. P фВ фВ	Определяет минимальное значение мощности в нагрузке в режиме стабилизации мощности. Значение функции не может превысить значение функции F70		
F70	в. пред. P фВ	Определяет максимальное значение мощности в нагрузке в режиме ограничения мощности или стабилизации мощности. Значение функции может быть меньше значения функции F69		
Функции F71-F84 действуют при фазовом методе регулирования(функция F7=0) для канала С				
F71	плавн. пуск фС	Время плавного выхода напряжения на заданный уровень. Диапазон значений функции от 0 до 25 сек с шагом 0,1 сек		
F72	плавн. выкл. фС	Время плавного снижения напряжения до минимального значения. Диапазон значений функции от 0 до 25 сек с шагом 0,1 сек		
F74	рег. величина фС	Определяет закон изменения выходных напряжения и мощности в зависимости от управляющего сигнала(при условии, что напряжение сети синусоидально, а нагрузка линейна)		
		Значение	Надпись	Пояснение
		0	U	Выходное напряжение прямо пропорционально сигналу управления
		1	P	Выходная мощность прямо пропорционально сигналу управления
F75	н.пред. фС	Минимальное значение сигнала задания в %. Диапазон значений функции от 0% до 100%, но не более значения функции F76. Дискретность 0,1%		
F76	в. пред. фС	Максимальное значение сигнала задания в %. Диапазон значений функции от 0% до 100%, но не менее значения функции F75. Дискретность 0,1%		
F77	Режим фС	Управление током нагрузки. Функция включает или отключает режим ограничения тока или стабилизации тока.		
		Значение	Надпись	Пояснение
		0	откл.	Режимы ограничения или стабилизации отключены
		1	ограничение I	Включен режим ограничения тока
		2	Стабилизация I	Включен режим стабилизации тока
3	Ограничение U	Включен режим ограничения напряжения		

		4	Стабилизация U	Включен режим стабилизации напряжения
		5	ограничение P	Включен режим ограничения мощности
		6	Стабилизация P	Включен режим стабилизации мощности
		7	Стабилизация U*U	Включен режим стабилизации квадрата напряжения
F78	н. предел U*U фС	Определяет минимальное значение квадрата напряжения на нагрузке в режиме стабилизации квадрата напряжения. Значение функции не может превысить значение функции F85		
F79	н. пред. U фС	Определяет минимальное значение напряжения на нагрузке в режиме стабилизации напряжения. Значение функции не может превысить значение функции F80		
F80	в. пред. U фС	Определяет максимальное значение напряжения на нагрузке в режиме ограничения напряжения или стабилизации напряжения. Значение функции не может быть меньше значения функции F79		
F81	н. пред. I фС	Определяет минимальное значение тока в нагрузке в режиме стабилизации тока. Значение функции не может превысить значение функции F82		
F82	в. пред. I фС	Определяет максимальное значение тока в нагрузке в режиме ограничения тока или стабилизации тока. Значение функции не может превысить номинальный ток регулятора и не может быть меньше значения функции F81		
F83	н. пред. P фС	Определяет минимальное значение мощности в нагрузке в режиме стабилизации мощности. Значение функции не может превысить значение функции F84		
F84	в. пред. P фС	Определяет максимальное значение мощности в нагрузке в режиме ограничения мощности или стабилизации мощности. Значение функции может быть меньше значения функции F83		
F85	в. предел U*U фС	Определяет максимальное значение квадрат напряжения на нагрузке в режиме стабилизации квадрата напряжения. Значение функции не может быть меньше значения функции F78		
Функции F86-F90 действуют при регулировании методом пропуска периодов(функция F7=1) для канала С				
F86	цикл. рег. фС	Определяет время одного цикла регулирования. Диапазон значений функции от 1 до 25 сек с шагом 1 сек		
F87	н. пред. фС	Минимальное значение сигнала задания в %. Диапазон значений функции от 0% до 100%, но не более значения функции F88. Дискретность 0,5%		
F88	в. пред фС	Максимальное значение сигнала задания в %. Диапазон значений функции от 0% до 100%, но не менее значения функции F87. Дискретность 0,5%		
F89	н. пред. P фС фС	Определяет минимальное значение мощности в нагрузке в режиме стабилизации мощности. Значение функции не может превысить значение функции F90		
F90	в. пред. P фС	Определяет максимальное значение мощности в нагрузке в режиме ограничения мощности или стабилизации мощности. Значение функции может быть меньше значения функции F89		
F91	контроль нагр.	Функция включает или отключает тестирование на наличие нагрузки и внутреннее короткое замыкание тиристоров		
		Значение	Надпись	Пояснение
		0	включена	Защита включена
		1	отключена	Защита отключена
F92	контроль фаз	Функция включает или отключает контроль отсутствия или "слипания фаз"		
		Значение	Надпись	Пояснение
		0	включена	Защита включена
		1	отключена	Защита отключена
F95	защита Uвых	Защита от неисправности в цепи измерения выходного напряжения		
		Значение	Надпись	Пояснение
		0	включена	Защита включена
		1	отключена	Защита отключена
F98	завод. настр.	Запись в память заводских настроек(значений по умолчанию)		

		Значение	Надпись	Пояснение			
		0	нет	Значения всех программируемых функций не изменяется			
1	да	Все программируемые функции принимают заводские значения. Эти значения равны:					
		Функция	Заводское значение	Функция	Заводское значение		
		F1	0	F57	1		
		F2	1	F58	0		
		F3	0	F59	0		
		F4	1	F60	Уном		
		F5	2	F61	0		
		F6	3	F62	Ином		
		F7	0	F64	Рном		
		F8	0	F65	50000		
		F9	0	F66	5 сек		
		F18	1	F69	0		
		F31	5 сек	F70	Рном		
		F32	3 сек	F71	5 сек		
		F34	0	F72	3 сек		
		F35	0%	F74	0		
		F36	100%	F75	0%		
		F37	1	F76	100%		
		F38	0	F77	1		
		F39	0	F78	0		
		F40	Уном	F79	0		
		F41	0	F80	Уном		
		F42	Ином	F81	0		
		F44	Рном	F82	Ином		
		F45	50000	F84	Рном		
		F46	5 сек	F85	50000		
		F47	0%	F86	5 сек		
		F48	100%	F87	0%		
		F49	0	F88	100%		
		F50	Рном	F89	0		
		F51	5 сек	F90	Рном		
		F52	3 сек	F91	0		
		F54	0	F92	0		
F55	0%	F92	0				
F56	100%	F95	0				
F67	0%	F99	1				
F68	100%	F100	3				
F99	RS-485 адрес	Определяет адрес устройства в сети RS-485, значения от 0 до 247					
F100	RS-485 скор	Определяет скорость передачи данных по сети RS-485					
		Значение	Надпись				
		0	1200 бит/с				
		1	2400 бит/с				
		2	4800 бит/с				
		3	9600 бит/с				
		4	19200 бит/с				
		5	28800 бит/с				
		6	38400 бит/с				
7	57600 бит/с						

		8	76800 бит/с
		9	115200 бит/с
F102 F103 F104	kI фаза А kI фаза В kI фаза С	<p>Определяет коэффициент передачи по току между измеренным значением сигнала с датчика тока и показаниями тока на дисплее в соответствующей фазе. На предприятии изготовителе обычно выставлено значение близкое к 1,00. Диапазон значений от 0 до 2,50</p>	

8. Индикация данных на дисплее

В таблице 8.1 приведены отображаемые на дисплее данные для всех режимов.

Режим	Отображаемые данные
Готовность	1-я строка Надпись "Готовность"
	2-я строка Величина задающего сигнала, например, Uза=25%, Pзб=45%, Iзс = 66 А.
Программирование	1-я строка Код функции и ее сокращенное название, например, F2 – сигнал упр.
	2-я строка значение функции и краткое пояснение
Работа	1-я строка Величина задающего сигнала
	2-я строка Величина токов по фазам А, В, С и температура радиатора, например, Ia=45 А, Ib=47 А, Ic = 46 А, Tr=38 С. Отображаемые на дисплее параметры периодически меняются. Чтобы просматривать только один выбранный параметр, например, Tr, нужно нажать кнопку "Ф". При этом в правом верхнем углу появится надпись "Ф", что означает фиксацию текущего параметра. При этом на дисплее будет отображаться только выбранный параметр. Чтобы отменить фиксацию параметра нужно повторно нажать кнопку "Ф".
Авария	Код ошибки и ее название

9. Возможные неисправности и способы их устранения

Возможные неисправности и способы их устранения приведены в таблице 9.1

Таблица 9.1 Возможные неисправности и способы их устранения

№ Ошибки	Надпись на индикаторе	Пояснение	
Ош1	нет нагрузки или КЗ тиристора!	Нагрузка не подключена или короткое замыкание внутри тиристора.	
		Возможная причина	Действия
		Нагрузка не подключена или подключена неверно	Убедиться в правильном подключении нагрузки
		Нарушение контакта	Проверить контактные соединения; при необходимости контактные поверхности зачистить, винтовые соединения подтянуть
		Обрыв проводов, обрыв внутри нагрузки	Проверить целостность проводов и нагрузки путем "прозвонки"
Короткое замыкание внутри тиристора	"Прозвонить" тиристор при отключенном напряжении сети. Если тиристор "звонится" – устройство неисправно		

		Внутренняя неисправность	Отправить в ремонт
Ош2	нет силовой сети!	Устройство не обнаруживает напряжение сети	
		Возможная причина	Действия
		Напряжение на регулятор не подано	Убедиться в подключении напряжения, правильности подключения
		Не включен автоматический выключатель	Включить автоматический выключатель
		Слишком низкое напряжение	Убедиться, что напряжение в сети больше 190 В
		Внутренняя неисправность	Отправить в ремонт
Ош3	провал напряжения!	Во время работы был зафиксирован провал напряжения питания системы управления или провал силового напряжения длительностью более 2-х секунд. Дальнейшее поведение регулятора определяется значением функции F3. Если F3=0, то устройство автоматически перейдет в режим "Готовность"; если F3=1, то регулятор войдет в режим "Готовность" после подачи команды "Стоп"	
Ош4	перегрев!	Температура охлаждающего радиатора достигла 80 С.	
		Возможная причина	Действия
		Неисправен вентилятор охлаждения	Убедиться в исправности вентилятора
		Засорены вентиляционные жалюзи	Прочистить вентиляционные жалюзи от пыли и мусора
		Регулятор размещен в плохо вентилируемом или жарком месте	Убедиться, что температура окружающего воздуха не превышает 40 С. Установить регулятор в другое место, применить внешний обдув
		Внутренняя неисправность	Отправить в ремонт
Ош5	нет связи между платами!	Платы А2 и А5 не обмениваются друг с другом данными	Прочистить межплатные разъемы, если ошибка не исчезает - отправить в ремонт
Ош7	Короткое замыкание!	Короткое замыкание на выходе регулятора	Прозвонить выход регулятора на наличие межфазного короткого замыкания и замыкания на землю
		Слишком большие пусковые токи	Увеличьте время плавного пуска, уменьшите выходное напряжение, включите режим ограничения тока
		Сбой настроек срабатывания КЗ	Связаться с производителем
		Внутренняя неисправность	Отправить в ремонт
Ош10	Перегрузка	Значение тока нагрузки превышает номинальный ток регулятора в течение длительного времени	Уменьшить выходное напряжение регулятора; включить режим ограничения тока; увеличить сопротивление нагрузки
		Внутренняя неисправность	Отправить в ремонт
Ош13	нет измерения Uвых!	Система управления фиксирует заведомо неверные показания напряжения на дисплее	
		Возможная причина	Действия
		Неверная схема подключения нагрузки, обрыв нагрузки	Убедиться в правильности подключения и отсутствия

			обрыва нагрузки
		Требуется настройка показаний напряжения	Отключить защиту функцией F95, произвести подстройку регулировочными резисторами на плате А6 в соответствии с пунктом 3.17 В)
		Обрыв в измерительной цепи	Убедиться в подключенном состоянии проводов, разъемов нижней платы А6
		Нарушение контакта межплатных разъемов между платами А6 и А5	Проверить контакт в межплатных разъемах, при необходимости прочистить
		Внутренняя неисправность	Отправить в ремонт
Нет ошибок	-	Регулятор не воспринимает команду "Работа"	
		Возможная причина	Действия
		Команда "Работа" не поступает на регулятор	Проверить поступление команды работа на контактах клеммника управления; убедиться в исправности тумблеров "Работа"
		Неверно запрограммирована функция F1 – выбор способа подачи команды	Просмотреть значение функции F1; при необходимости изменить ее значение.
		Внутренняя неисправность	Отправить в ремонт
Нет ошибок	-	Значение сигнала задания не изменяется или равно 0%	
		Возможная причина	Действия
		Неисправность цепей управления или их неверное подключение	Проверить целостность и правильность подключения цепей управления
		Неверно установлено значение функции F2 – выбор источника задающего сигнала	Просмотреть значение функции F2; при необходимости изменить ее значение.
		Неисправность кнопок или встроенного потенциометра, внутренняя неисправность	Отправить в ремонт
Нет ошибок	-	Регулятор переходит в режим "Работа", сигнал управления присутствует и изменяется, нагрузка подключена, но на выходе напряжения нет	
		Возможная причина	Действия
		Неисправны тиристоры	Проверить исправность тиристоров
		Внутренняя неисправность	Отправить в ремонт
Нет ошибок	-	На индикаторе нет надписей, светодиоды не горят	
		Возможная причина	Действия
		Не подано вспомогательное питание 220 В	Включить автомат QF1, проверить наличие напряжения 220 В на контактах автомата QF1
		Нажата кнопка "Аварийное отключение"	Отжать кнопку
		Внутренняя неисправность	Отправить в ремонт
Нет ошибок	-	При работе регулятор периодически "зависает", данные на индикаторе обновляются несвоевременно, команды управления воспринимаются с запозданием или неверно	
		Возможная причина	Действия
		Вспомогательное питание	Проверьте осциллографом

		содержит много помех; периодически в нем возникают провалы напряжения вследствие включения другого оборудования(электродвигателей, сварочных аппаратов)	наличие помех и провалов в вспомогательном напряжении. Подать вспомогательное питание от другой линии
		Внутренняя неисправность	Отправить в ремонт
Нет ошибок	-	При подаче напряжения на регулятор на нагрузке присутствует напряжение, хотя команда "Работа" не подана, регулятор находится в режиме "Готовность"	
		Возможная причина	Действия
		Короткое замыкание внутри тиристора	"Прозвонить" тиристор
		Неверное подключение нагрузки	Убедится в правильности подключения нагрузки
		Внутренняя неисправность	Отправить в ремонт

10. Техническое обслуживание

10.1 Техническое обслуживание регулятора производится не реже одного раза в шесть месяцев и включает в себя:

- А) контроль крепления регулятора
- Б) контроль электрических соединений, подтяжка винтовых соединений.
- В) удаление пыли и грязи;
- Г) контроль исправности вентиляторов;
- Д) контроль температурного режима регулятора.

11 Маркировка регулятора

11.1 На каждый регулятор наносятся:

- А) название регулятора;
- Б) обозначение питающего напряжения и частоты;
- В) потребляемая мощность;
- Г) степень защиты корпуса;
- Д) заводской номер;
- Е) год изготовления.

12 Упаковка блока

12.1 Упаковка регулятора производится в картонную коробку или деревянный ящик.

13 Транспортирование и хранение

13.1 Регулятор хранить в закрытых помещениях в картонных коробках или деревянных ящиках при следующих условиях:

- А) температура окружающего воздуха -20...+55 С;
- Б) относительная влажность воздуха не более 80 % при температуре 35 С.

Воздух в помещении не должен содержать пыли, паров кислот и щелочей, а также газов, вызывающих коррозию.

13.2 Регулятор в упаковке транспортировать при температуре от -25 до +55 С и относительной влажности воздуха не более 95 % при температуре 35 С.

13.3 Транспортирование допускается всеми видами закрытого транспорта. Транспортирование авиатранспортом должно производиться в отапливаемых герметизированных отсеках.

14 Комплектность

ТРМ-3-С-Р-Н.....	1 шт.
Руководство по эксплуатации	1 шт.
Паспорт.....	1 шт.
Ключи.....	1 шт.

15 Гарантийные обязательства

15.1 Гарантийный срок эксплуатации 12 месяцев со дня продажи, при соблюдении пользователем условий эксплуатации, транспортирования, хранения и монтажа.

15.2 В случае выхода регулятора из строя в течение гарантийного срока при соблюдении пользователем условий эксплуатации, транспортирования, хранения и монтажа изготовитель обязуется осуществить его бесплатный ремонт или замену.

15.3 Гарантийные обязательства изготовителя не действуют:

- При механических и иных повреждениях устройства по вине потребителя.
- На предохранители.
- В случае ремонта и комплектации потребителем устройства самостоятельно и у сторонних организаций без согласования с изготовителем.
- В случае изменения конструкции устройства.
- На оборудование или его комплектующие, которые эксплуатировались при нарушении качества и мощности энергии согласно ГОСТ 13109-97 на электроснабжение, в аварийных условиях, испытали удары молнии, пожар или другие экстремальные условия.

15.4 Ремонт и сервис, в том числе гарантийный осуществляется на предприятии изготовителя.

15.5 В случае необходимости гарантийного и постгарантийного ремонта продукции можно обратиться по адресу, указанному сайте компании: <https://zvezda-el.ru/>

Приложение А Схемы подключения

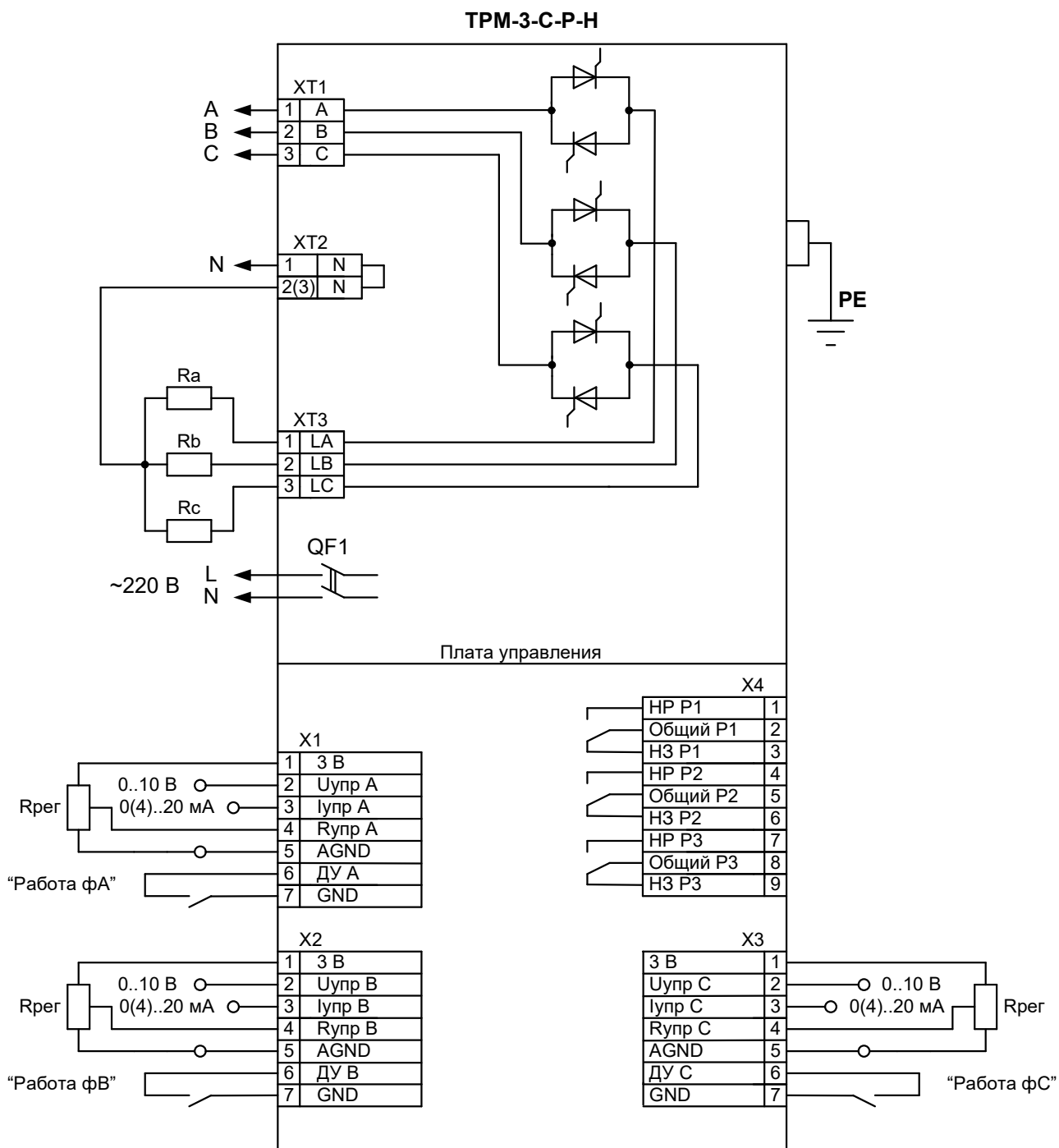


Рисунок А1 Схема подключения нагрузки – "звезда" с рабочей нейтралью

Приложение Б Габаритные и присоединительные размеры

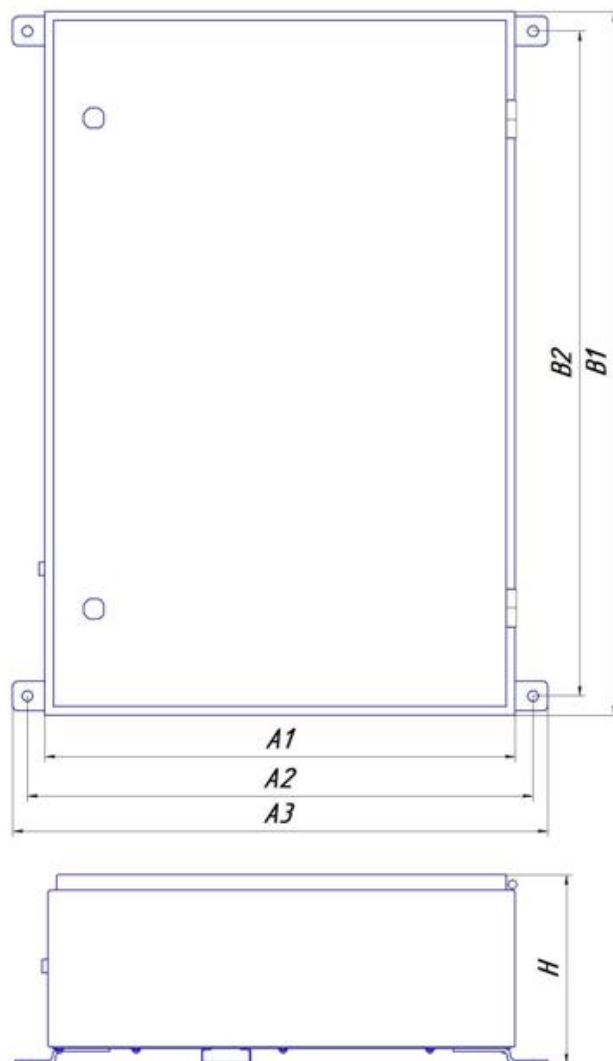


Таблица Б1 Габаритные и присоединительные размеры, мм

Наименование	A1	A2	A3	B1	B2	H	Крепеж	Масса, кг
ТРМ-3-С-Р-Н-40	360	390	414	560	525	174	Болты М8	16
ТРМ-3-С-Р-Н-80	360	390	414	560	525	174	Болты М8	18
ТРМ-3-С-Р-Н-125	480	516	546	720	680	194	Болты М10	24
ТРМ-3-С-Р-Н-160	480	516	546	720	680	194	Болты М10	26
ТРМ-3-С-Р-Н-200	560	602	638	840	790	194	Болты М12	33
ТРМ-3-С-Р-Н-250	560	602	638	840	790	194	Болты М12	36
ТРМ-3-С-Р-Н-315	660	702	738	940	890	222	Болты М12	48
ТРМ-3-С-Р-Н-400	760	802	838	1000	950	222	Болты М12	50
ТРМ-3-С-Р-Н-500	760	802	838	1000	950	222	Болты М12	55
ТРМ-3-С-Р-Н-630	760	802	838	1000	950	222	Болты М12	60
ТРМ-3-С-Р-Н-800	760	802	838	1000	950	222	Болты М12	64
ТРМ-3-С-Р-Н-1000*	760	802	838	1300	1250	282	Болты М12	75
ТРМ-3-С-Р-Н-1250*	760	802	838	1300	1250	282	Болты М12	85
ТРМ-3-С-Р-Н-1600	Напольный шкаф 1600x800x400							120
ТРМ-3-С-Р-Н-2000	Напольный шкаф 1800x1200x600							200
ТРМ-3-С-Р-Н-2500	Напольный шкаф 2000x1400x600							230
ТРМ-3-С-Р-Н-3000	Напольный шкаф 2000x1400x600							260

* может быть изготовлен в шкафу 1320x800x300 мм IP31