

Шкаф автоматического ввода резерва ШАВР-2-1-К

(трехфазный, два ввода, одна нагрузка, на контакторах)

Паспорт и руководство по
эксплуатации



1. Назначение

Шкаф(щит) аварийного включения резерва ШАВР-2-1-К(далее по тексту – ШАВР) или устройство) предназначен для обеспечения резервированным электропитанием ответственных потребителей. ШАВР питает электроустановки потребителя в штатном режиме от основного ввода и производит автоматическое переключение на питание от резервного ввода в случае, если напряжение основного ввода пропало или имеет недопустимо низкие качественные параметры.

2 Технические характеристики и условия эксплуатации

Таблица 2.1 – Технические характеристики ШАВР-2-1-К

Количество фаз	3
Сеть	оба ввода 3х380 + N
Номинальный ток, А	25, 40, 63, 80, 100, 125, 160, 200, 250, 315, 400, 500, 630
Реле напряжения	РНПП-311М
Количество вводов	2
Количество контролируемых вводов	2
Количество отходящих линий	1
Тип коммутационного аппарата	контактор
Задание приоритета вводов	есть
Ручное управление	есть, с панели управления
Контроль положения коммутационных аппаратов	есть
Аварийное отключение от системы пожарной сигнализации	есть
Время переключения с основного ввода на резервный, сек	Тп = 0,2..30, регулируемое
Время восстановления питания с резервного ввода на основной, сек	Тв = 0,2..30, регулируемое
Регистрируемые аварийные режимы сети	- слишком низкое или полное отсутствие напряжение; - слишком высокое напряжение; - асимметрия напряжения; - контроль чередования фаз; - "слипание" фаз
Диапазон уставок по напряжению для нижнего и верхнего порога	5..50% от номинального
Возможность отключения защит реле напряжения	есть
Охлаждение	Естественное
Температура окружающей среды	-20..40 С
Степень защищенности	IP31, IP54
Относительная влажность воздуха	0..90% без конденсата
Изоляция	Не менее 2,5 кВ между шасси, силовой цепью и управляющими цепями
Срок эксплуатации	Не менее 10 лет
Гарантия	12 месяцев

3 Внутреннее устройство

3.1 Внешний вид устройства показан на рисунке 3.1:



Рисунок 3.1 Внешний вид ШАВР

Конструктивно ШАВР выполнен в виде металлического навесного или напольного шкафа. Шкаф в своем составе имеет аппараты управления и индикации, перечисленные в таблице 3.1

Таблица 3.1 Аппараты управления и индикации

Орган управления или индикации	Назначение
QF1	Защита от сверхтоков при питании от 1-го ввода
QF2	Защита от сверхтоков при питании от 2-го ввода
SF1-SF4	Защита цепей управления
KM1	Коммутация 1-го ввода
KM2	Коммутация 2-го ввода
KV1-KV2	Реле напряжения
Кнопка "Сброс"	Сброс защиты
Кнопка "Выбор"	Выбор ввода в ручном управлении
Кнопка "Вкл"	Ручное включение ввода
Кнопка "Откл"	Ручное отключение ввода
Переключатель SA1	Выбор между автоматическим(OFF) и ручным(ON) управлением
Переключатель SA2	Выбор приоритета: OFF – приоритет 1-го ввода, ON – приоритет 2-го ввода
Переключатели SA3-SA5	Задание времени переключения на резервный ввод Тп
Переключатель SA6-SA8	Задание времени восстановления питания на основной ввод

	ввод Тв
Переключатель SA9	OFF - режим без восстановления нормального режима работы(без ВНР), ON – режим с ВНР
Переключатель SA10	OFF - восстановление с прекращением питания нагрузки, ON - восстановление без прекращения питания нагрузки
Переключатель SA11	OFF – контроль положения коммутационных аппаратов отключен(кроме контактов аварийного состояния) ON - контроль положения коммутационных аппаратов включен
Переключатель SA12	OFF – блокировка одновременного включения двух вводов в ручном режиме ON – одновременное включение двух вводов в ручном режиме разрешено
Светодиод “Увх Ввод1”	Индикация исправности напряжения сети 1-го ввода
Светодиод “Увх Ввод2”	Индикация исправности напряжения сети 2-го ввода
Светодиод “Ввод1”	Индикация включенного состояния 1-го ввода
Светодиод “Ввод2”	Индикация включенного состояния 2-го ввода
Светодиод “Авто”	Работа ШАВР в автоматическом режиме
Светодиод “Ручное”	Работа ШАВР в ручном режиме
Светодиод “Авария”	Сигнализации аварии в сети или коммутационного аппарата
Светодиод “Пожар”	Поступление сигнала “Пожар” от пожарной сигнализации

Логикой работы устройства управляет плата контроллера ZVEZDA AVR, светодиоды, переключатели и кнопки которой и были перечислены в таблице выше.

На реле напряжениях KV1 и KV2 собрана схема мини-АВР для питания контроллера. Контроллер будет получать питание при наличии исправного хотя бы одного ввода. Трансформатор TV1 служит для расширения диапазона рабочего напряжения питания контроллера, которое благодаря TV1 составляет 150..400 В.

3.2 Работа в автоматическом режиме

Устройство работает в автоматическом режиме, когда переключатель SA1 находится в положение OFF.

Переключателем SA2 задается приоритет ввода – то есть условно “главный” ввод.

Реле напряжения KV1 и KV2 непрерывно отслеживают параметры качества электроэнергии обоих вводов. Реле KV1 и KV2 имеют уставки, регулируемые пользователем. Реле KV1 и KV2 в случае исправности соответствующего ввода сигнализируют контроллеру об этом своим замыкающим контактом. Контроллер считывает их состояние, считывает другие сигналы – положение переключателей SA1-SA12, положение коммутационных аппаратов и аварийные сигналы - и принимает решение о включении того или иного ввода.

Предположим, приоритетным задан 1-й ввод, SA2 в положении OFF. При первоначальном включении и исправности обоих вводов загораются светодиоды “Увх Ввод1” и “Увх Ввод2”, после чего контроллером включается приоритетный ввод и загорается светодиод “Ввод1”, что говорит о его включенном состоянии.

В случае фиксации реле напряжения аварийной ситуации в сети приоритетного ввода и одновременной исправности резервного ввода происходит переключение на питание от резервного ввода через время Тп. Переключателями SA3-SA5 задается время переключения Тп на питание нагрузки от резервного ввода согласно таблице 3.2

Таблица 3.2 Время переключения Тп в зависимости от положения переключателей SA3-SA5

SA3	SA4	SA5	Тп, сек
OFF	OFF	OFF	0,2
OFF	OFF	ON	0,6
OFF	ON	OFF	1,5
OFF	ON	ON	3
ON	OFF	OFF	5
ON	OFF	ON	10
ON	ON	OFF	20
ON	ON	ON	30

Время переключения Тп выбирается потребителем исходя из особенностей конкретной сети и нагрузки: если в приоритете является бесперебойное электроснабжение, то выбирается минимальное время переключения, а если сеть нестабильная с частыми провалами напряжения, то рекомендуется время Тп устанавливать побольше, чтобы отфильтровать кратковременные провалы напряжения и избежать слишком частого переключения вводов.

Также рекомендуется устанавливать на реле напряжениях KV1-KV2 устанавливать минимально возможные времена переключения Тср и Твкл, чтобы эти времена не суммировались с временем переключения контроллера и не вносили ошибок в логику его работы.

Во время отсчета времени Тп светодиод "Ввод2" будет мигать с частотой 5 раз в секунду, что означает ожидание включения 2-го ввода. После переключения на резервный ввод светодиод "Ввод1" погаснет, а светодиод "Ввод2" будет наоборот светить.

После восстановления основного ввода работа устройства может идти по двум вариантам.

Если SA9 в положении OFF, то есть устройство работает без восстановления нормального режима(без ВНР), то нагрузка продолжит питаться через резервный ввод. При этом сохраняется функция АВР и при исчезновении напряжения резервного ввода произойдет переключение на основной ввод с выдержкой времени Тп. Либо можно произвести принудительный возврат на питание от основного ввода нажав кнопку "Сброс"

Если SA9 в положении ON, то произойдет автоматическое восстановление на питание от основного ввода с выдержкой времени Тв. Время восстановления Тв задается переключателями SA6-SA8:

Таблица 3.3 Время восстановления Тв в зависимости от положения переключателей SA6-SA8

SA6	SA7	SA8	Тв, сек
OFF	OFF	OFF	0,2
OFF	OFF	ON	0,6
OFF	ON	OFF	1,5
OFF	ON	ON	3
ON	OFF	OFF	5
ON	OFF	ON	10
ON	ON	OFF	20
ON	ON	ON	30

Время восстановления нужно выбирать так, чтобы отфильтровать ситуацию кратковременного восстановления и повторного исчезновения напряжения основного ввода, поэтому обычно стремятся установить время T_v не менее 10 секунд.

При этом восстановление питания от основного ввода может происходить двумя способами, в зависимости от положения переключателя SA10.

Если SA10 в положении OFF, то задано восстановление с прекращением питания нагрузки. То есть сначала отключается резервный ввод, а затем включается основной, при этом происходит кратковременный перерыв в электроснабжении нагрузки 0,3-0,5 секунд.

Если SA10 в положении ON, то задан режим восстановления без прекращения питания нагрузки. В этом случае сначала включается основной ввод, а затем уже отключается резервный ввод через 0,3-0,5 сек. При этом кратковременно оказываются включенными оба ввода на общую нагрузку.

Этот режим допустим только при синхронизации вводов, в чем необходимо заранее убедиться. ШАВР не может обеспечить или проконтролировать наличие синхронизации между вводами, синхронизацию может обеспечить только энергоснабжающая организация.

Для реализации этого режима так же необходимо установить перемычки между клеммами 1-2 и 3-4 клеммной колодки ХТ2. Этими перемычками устраняется взаимная блокировка одновременно включения 2-х вводов.

В случае отсутствия синхронизации вводов может получиться "встречное" включение вводов, сопровождающееся током короткого замыкания. Также этот режим не рекомендуется, если вводы хоть и синхронизированы между собой, но их напряжения одноименных фаз вводов сильно различаются – более 10%. В этом случае возможны большие уравнивающие токи между вводами, превышающие номинальные токи коммутационных аппаратов. Коммутация таких токов может привести к быстрому износу коммутационных аппаратов. Оптимально, если разброс напряжений между одноименными фазами обоих вводов для этого режима составляет не более 5%.

Переключателем SA11 разрешается или запрещается контроль положения коммутационных аппаратов.

Если SA11 в положении ON, то контроллер считывает сигнал с дополнительного контакта состояния(КС) коммутационного аппарата. При этом возможны две аварийные ситуации:

- отсутствие включения коммутационного аппарата, что может говорить об его неисправности или неисправности цепи его управления. В этом случае нагрузка может быть запитана через другой ввод;
- залипание(отсутствие отключения) коммутационного аппарата. В этом случае контроллер запрещает включение другого ввода во избежание "встречного" включения вводов.

Для сброса аварии необходимо нажать кнопку "Сброс".

3.3 Работа в ручном режиме

Для перевода в ручной режим необходимо установить переключатель SA1 в положение ON, при этом сохраняется предыдущее положение коммутационных аппаратов. В ручном режиме устройство не контролирует состояние коммутационных аппаратов, кроме аварийных сигналов(см. п. 3.4).

В ручном режиме для ШАВР имеет значение только переключатель SA12. В положении OFF он запрещает одновременное включение обоих вводов, а в положении ON – разрешает.

Одновременное включение обоих вводов допустимо лишь при синхронизации вводов и разбросе напряжений одноименных фаз вводов не более 5%.

Для включения или отключения вводов необходимо нажать кнопку "Выбор", при этом светодиод "Ввод1" начнет мигать с интервалом 300 мс. Если снова нажать кнопку "Выбор", то замигает уже светодиод "Ввод2", еще раз нажать "Выбор" – снова мигает светодиод "Ввод1" и т.д. Таким образом, выбирается ввод, с которым предполагается осуществлять операции включения или отключения. Соответственно, при мигающем светодиоде можно нажатием кнопки "Вкл" или "Откл" включить или отключить коммутационный аппарат, соответствующий своему вводу. Если же при мигающем светодиоде ничего не нажать, то светодиод помигает несколько секунд и вернется в исходное состояние.

3.4 Контроль состояния аварийного отключения.

Вводные автоматы ШАВР оснащены контактом аварийного состояния, который подключается к контроллеру. Контроллер непрерывно отслеживает его состояние, как в ручном, так и автоматическом режиме. В случае фиксации срабатывания этого контакта, контроллер считает, что произошло короткое замыкание в нагрузке и запрещает включение обоих вводов. Включение вводов возможно после устранения причины короткого замыкания и нажатия кнопки "Сброс".

Отключить контроль состояния аварийного отключения автомата можно лишь отключением разъема XS5 на плате контроллера. При этом ШАВР работать будет, но не будет "видеть" состояние аварийных контактов.

3.5 Отключение от системы пожарной сигнализации

На плате контроллера имеется разъем XS6, который можно задействовать для подачи сигнала от пожарной сигнализации. При подаче напряжения 12 V на разъем происходит блокировка включения всех вводов, при чем это делается дополнительными реле на плате контроллера, не имеющими управления от микропроцессора(в "обход" микропроцессора для повышения надежности), загораются светодиоды "Авария" и "Пожар". Включение вводов при этом возможно лишь после снятия сигнала "Пожар" и отключения питания контроллера.

3.6 Индикация режимов и аварий

Таблица 3.4 Светодиодная индикация

Индикация	Состояние
Светодиоды "Увх Ввод1" и "Увх Ввод2" горят постоянно	Индикация исправности напряжения сети вводов 1 и 2 соответственно
Светодиоды "Ввод1" и "Ввод2" горят постоянно	Индикация включенного состояния коммутационных аппаратов вводов 1 и 2 соответственно
Мигают светодиоды "Увх Ввод1" и "Авария"	Отсутствует включение коммутационного аппарата 1-го ввода
Мигают светодиоды "Увх Ввод2" и "Авария"	Отсутствует включение коммутационного аппарата 2-го ввода
Мигают светодиоды "Ввод1" и "Авария"	Залипание коммутационного аппарата 1-го ввода
Мигают светодиоды "Ввод2" и "Авария"	Залипание коммутационного аппарата 2-го ввода
Мигают светодиоды "Увх Ввод1", "Ввод1" и	Срабатывание аварийного контакта

"Авария"	автоматического выключателя 1-го ввода, автомат QF1 отключен электромагнитным или тепловым расцепителем
Мигают светодиоды "Увх Ввод2", "Ввод2" и "Авария"	Срабатывание аварийного контакта автоматического выключателя 2-го ввода, автомат QF2 отключен электромагнитным или тепловым расцепителем
Горит светодиод "Авто"	Устройство в автоматическом режиме
Горит светодиод "Ручное"	Устройство в ручном режиме
Постоянно горят светодиоды "Авария" и "Пожар"	Поступление сигнала "Пожар" от системы пожарной сигнализации, см. п. 3.5

4. Требования безопасности.

4.1 ШАВР соответствует действующим требованиям "Правил устройства электроустановок", «Правилам технической эксплуатации электроустановок потребителей» и «Правил техники безопасности при эксплуатации электроустановок потребителей».

4.2 Для работы ШАВР используется опасное для жизни напряжение. При установке устройства на объекте, а также при устранении неисправностей и техническом обслуживании необходимо отключить ШАВР и подключаемые устройства от сети.

4.3 Не допускается попадание влаги на контакты клеммников и внутреннюю часть шкафа. Запрещается использование устройства в агрессивных средах с содержанием в атмосфере кислот, щелочей, масел и т. п.

4.4 Подключение, регулировка и техническое обслуживание ШАВР должны производиться только квалифицированными специалистами, изучившими настоящее руководство по эксплуатации.

4.5 При эксплуатации и техническом обслуживании необходимо соблюдать требования «Правил технической эксплуатации электроустановок потребителей» и «Правил техники безопасности при эксплуатации электроустановок потребителей».

4.6 Для защиты обслуживающего персонала ШАВР должен быть заземлен.

5 Упаковка

Упаковка ШАВР производится в картонную коробку или деревянный ящик.

6 Транспортирование и хранение

6.1 ШАВР хранить в закрытых помещениях в картонных коробках или деревянных ящиках при следующих условиях:

А) температура окружающего воздуха -20...+55 С;

Б) относительная влажность воздуха не более 80 % при температуре 35 С.

Воздух в помещении не должен содержать пыли, паров кислот и щелочей, а также газов, вызывающих коррозию.

6.2 ШАВР в упаковке транспортировать при температуре от -25 до +55 С и относительной влажности воздуха не более 95 % при температуре 35 С.

6.3 Транспортирование допускается всеми видами закрытого транспорта. Транспортирование авиатранспортом должно производиться в отапливаемых герметизированных отсеках.

7 Комплектность

ШАВР-2-1-К..... 1 шт.
Паспорт и руководство по эксплуатации 1 шт.
Ключи.....2 шт

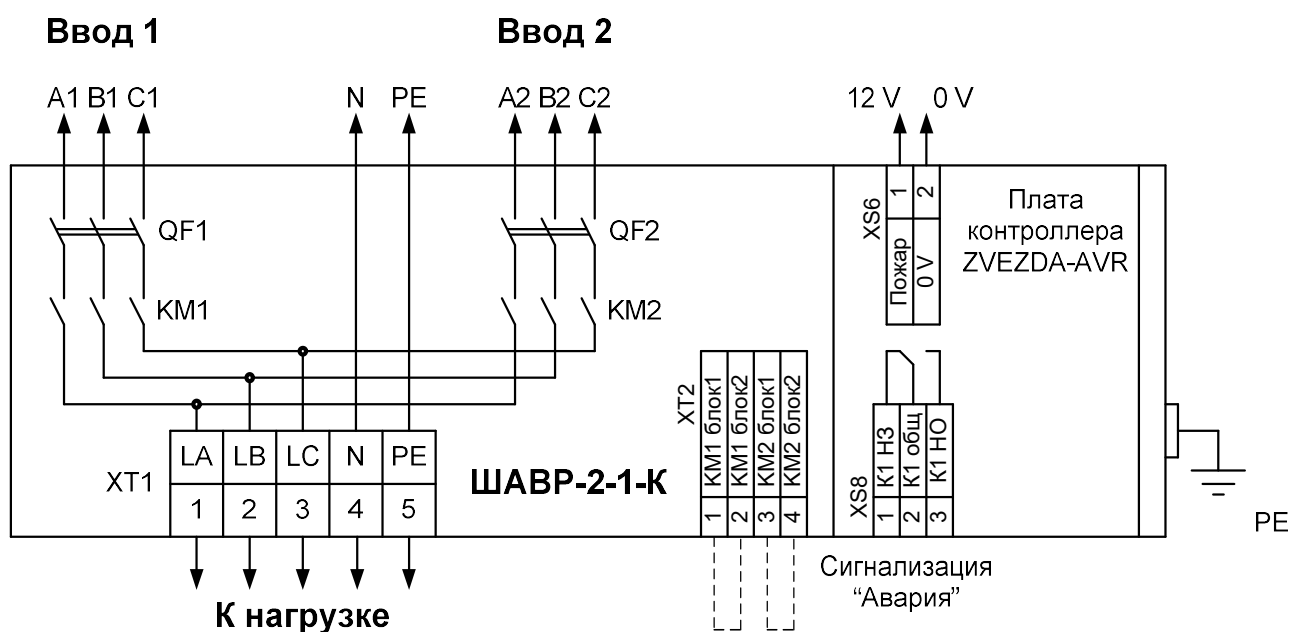
8 Гарантийные обязательства

8.1 Гарантийный срок эксплуатации 12 месяцев со дня продажи, при соблюдении пользователем условий эксплуатации, транспортирования, хранения и монтажа

8.2 В случае выхода ШАВР из строя в течение гарантийного срока при соблюдении пользователем условий эксплуатации, транспортирования, хранения и монтажа изготовитель обязуется осуществить его бесплатный ремонт или замену.

8.3 В случае необходимости гарантийного и постгарантийного ремонта продукции пользователь может обратиться по адресу, указанному на сайте компании: <https://zvezda-el.ru/>

9. Схема подключения



10. Первое включение

10.1 Перед первым включением необходимо выполнить следующие действия:

- произвести подключение по схеме п. 9, для 1-го включения нагрузку не подключать;
- убедиться в правильности подключения внешних цепей питания, заземления, отсутствии короткого замыкания на выходе;
- убедиться, что включены автоматы цепей управления;
- установить переключатели SA1-SA12 в положение OFF, кроме SA9, его перевести в положение ON

10.2 Подать напряжение на автоматический выключатель QF2 (резервный ввод) и перевести его рычаг в положение "Вкл". При этом раздастся щелчок от срабатывания контактора KM2 и загорятся светодиод "Ввод2". Это означает, что питание нагрузки

сейчас осуществляется через резервный ввод. Убедиться в наличии напряжения 2-го ввода на клеммной колодке ХТ1.

Подать напряжение на автоматический выключатель QF1(основной ввод) и перевести его рычаг в положение "Вкл". При этом произойдет переключение контакторов и загорится светодиод "Ввод1". Это означает, что питание нагрузки теперь осуществляется через основной ввод. Убедиться в наличии напряжения 1-го ввода на клеммной колодке ХТ1.

10.3 Выставить нужную конфигурацию переключателями SA1-SA12 и опробовать ее в работе без нагрузки.

10.4 Перевести устройство в ручное управление и убедиться в его исправности.

10.5 Автоматами QF1 и QF2 обесточить шкаф. Подключить нагрузку к ХТ1 и произвести повторную подачу напряжения автоматами QF1-QF2.

11. Габаритные размеры

Таблица 11.1 Габаритные размеры и масса *

Наименование	Высота, мм	Ширина, мм	Глубина, мм	Вес, кг
ШАВР-2-1-К-25, IP31	500	400	220	12
ШАВР-2-1-К-40, IP31	500	400	220	13
ШАВР-2-1-К-63, IP31	500	400	220	14
ШАВР-2-1-К-80, IP31	650	500	220	17
ШАВР-2-1-К-100, IP31	650	500	220	18
ШАВР-2-1-К-125, IP31	650	500	220	20
ШАВР-2-1-К-160, IP31	650	500	220	21
ШАВР-2-1-К-200, IP31	800	650	250	26
ШАВР-2-1-К-250, IP31	800	650	250	27
ШАВР-2-1-К-315, IP31	1000	650	300	33
ШАВР-2-1-К-400, IP31	1000	650	300	34
ШАВР-2-1-К-500, IP31	1200	750	300	70
ШАВР-2-1-К-630, IP54	1200	800	300	75
ШАВР-2-1-К-25, IP54	500	400	220	12
ШАВР-2-1-К-40, IP54	500	400	220	13
ШАВР-2-1-К-63, IP54	500	400	220	14
ШАВР-2-1-К-80, IP54	650	500	220	17
ШАВР-2-1-К-100, IP54	650	500	220	18
ШАВР-2-1-К-125, IP54	650	500	220	20
ШАВР-2-1-К-160, IP54	650	500	220	21
ШАВР-2-1-К-200, IP54	800	650	250	26
ШАВР-2-1-К-250, IP54	800	650	250	27
ШАВР-2-1-К-315, IP54	1000	650	300	33
ШАВР-2-1-К-400, IP54	1000	650	300	34
ШАВР-2-1-К-500, IP54	1200	750	300	70
ШАВР-2-1-К-630, IP54	1200	800	300	75

* Размеры и масса могут отличаться от приведенных в таблице 11.1

Свидетельство о приемке и продаже

Щит автоматического переключения ШАВР-2-1-К,

номинальный ток _____ А, заводской номер _____, IP _____

признан годным к эксплуатации

Дата выпуска _____

Дата продажи _____

Штамп ОТК _____

Изготовитель: ИП Ситников А.М. <https://zvezda-el.ru/>