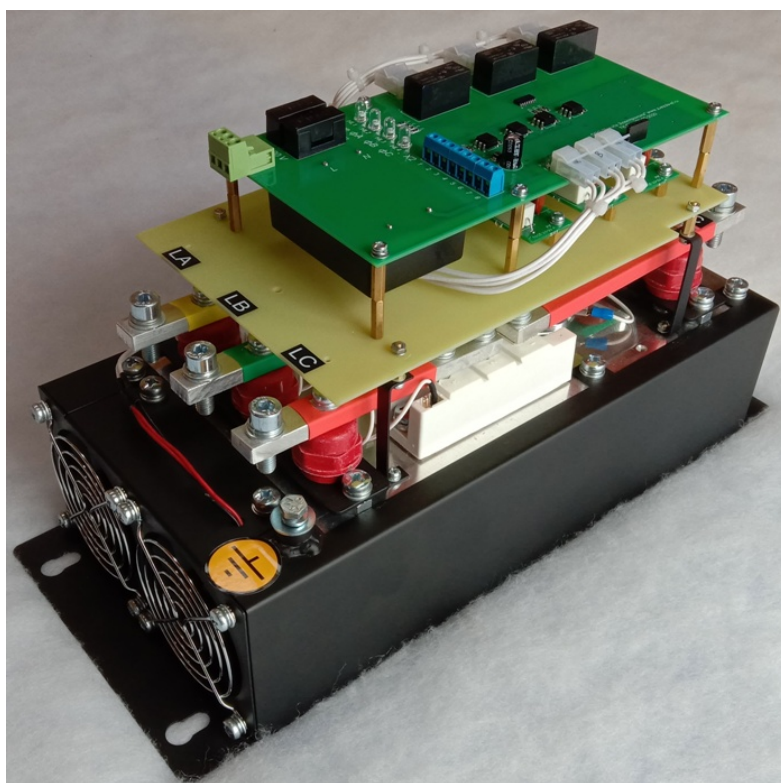


Тиристорный контактор трехфазный ТК-3-RL исполнение IP00

Руководство
по эксплуатации



Содержание

Введение.....	3
1. Назначение.....	3
2. Технические характеристики и условия эксплуатации.....	3
3. Устройство и принцип действия.....	7
4. Требования безопасности.....	8
5. Монтаж на объекте.....	8
6. Первое включение.....	8
7. Возможные неисправности и способы их устранения	9
8. Маркировка контактора.....	9
8. Упаковка контактора.....	9
10. Транспортирование и хранение.....	9
11. Комплектность.....	9
12. Гарантийные обязательства.....	9
Приложение А Схемы подключения.....	11
Приложение Б Габаритные и присоединительные размеры.....	16

Введение

Настоящие «Руководство по эксплуатации» предназначены для ознакомления обслуживающего персонала с устройством, принципом действия, конструкцией, порядком технической эксплуатации и обслуживания трехфазного тиристорного контактора, именуемого далее по тексту "ТК-3-RL", "контактор" или "устройство".

1. Назначение

1.1 Контактор предназначен для коммутации переменного напряжения в сетях 220/380 В 50 Гц на активной и активно-индуктивной ($\cos \varphi > 0,2$) нагрузке.

1.2 Нагрузка к контактору может быть подключена по схемам, "звезда", "треугольник", "звезда" с рабочей нейтралью, "разомкнутый треугольник".

1.3 Управление фазами может быть совместным или отдельным.

2 Технические характеристики и условия эксплуатации

2.1 Основные технические характеристики устройства приведены в таблице 2.1

Таблица 2.1 – Технические характеристики ТК-3-RL

Количество фаз	3
Сеть	198-242 В, 342/418 В, 50 Гц
Управление фазами	Совместное и отдельное
Схема подключения нагрузки	"звезда", "треугольник", "звезда" с рабочей нейтралью, "разомкнутый треугольник"
Вспомогательное питание для системы управления	198-242 В 50 Гц
Мощность потребления системы управления	20 ВА
Номинальный ток нагрузки I_n	100, 160, 200, 250, 315, 400, 500, 630, 800, 1000, 1250 А
Коммутационный элемент	Тиристор
Тип системы управления	Аналоговая
Сигнал управления	"сухой" контакт, транзистор с пробивным напряжением коллектор-эмиттер (или сток-исток) не менее 15 В
Индикация	4 светодиода
Дополнительные контакты	2 реле "Работа" с перекидными контактами
Защита: перегрев тиристорov	Датчик температуры 80 С
Перегрузочная способность (действующее среднеквадратичное значение)	$I=3 I_n - 3 \text{ сек}$, $I=2 I_n - 5 \text{ сек}$, $I=1,5 I_n - 10 \text{ сек}$, $I=1,25 I_n - 30 \text{ сек}$, $I=1,1 I_n - 1 \text{ мин}$
Степень защищенности	IP00
Охлаждение	Принудительное встроенными вентиляторами
Ресурс вентилятора	50000 часов
Температура окружающей среды	0..45 С
Относительная влажность воздуха	0..90% без конденсата (сухое помещение)
Изоляция	2,5 кВ между шасси, силовой цепью и

	управляющими цепями
Режим работы	Длительный, ПВ = 100%
Срок эксплуатации	Не менее 10 лет
Гарантия	12 месяцев со дня продажи

Для работы контактора необходимо два напряжения. Одно напряжение через тиристоры коммутируется на нагрузку – оно называется силовым напряжением; другое напряжение используется для питания системы управления – оно называется вспомогательным. Вспомогательное напряжение – 220 В 50 Гц.

2.2 Контакттор предназначен для эксплуатации в следующих условиях:

- А) закрытые взрывобезопасные помещения без агрессивных паров и газов;
- Б) температура окружающего воздуха от 0 до +45 С;
- В) верхний предел относительной влажности воздуха не более 90 % без конденсации влаги;
- Г) атмосферное давление от 84 до 106,7 кПа;
- Д) место расположения до 1000 м над уровнем моря;
- Е) отсутствие воздействия прямых солнечных лучей и других источников нагрева;
- Ж) отсутствие вибрации и ударов.

3. Устройство и принцип действия

3.1 Внутреннее устройство.

Внешний вид контактора представлен на рисунке 3.1:

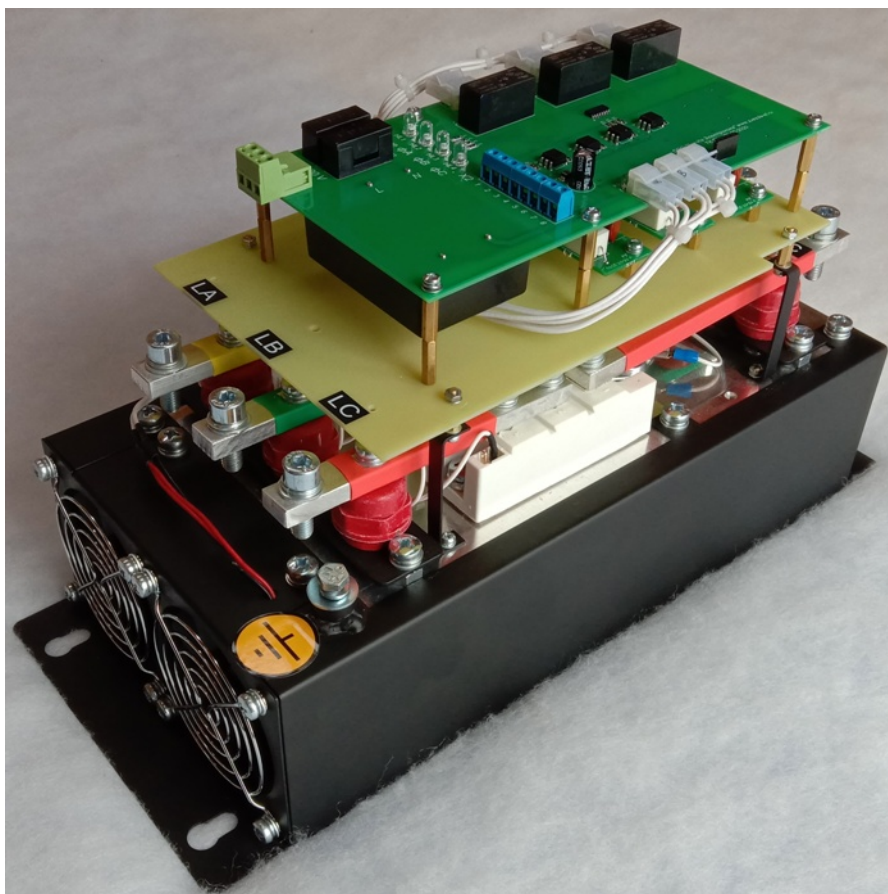


Рисунок 3.1 Внешний вид контактора

Конструктив контактора предполагает монтаж внутри шкафа.

Тиристорный контактор состоит из:

- А) тиристорные модули(3 штуки);
 - Б) радиатор охлаждения;
 - В) платы системы управления;
 - Г) силовые шины для подключения силового напряжения и нагрузки
- 3) вентиляторы охлаждения

На боковой панели шкафа находится клемма заземления.

В качестве коммутационного элемента в устройстве используются три тиристорных модуля, каждый из которых содержит по два тиристора, соединенных по встречно-параллельной схеме.

Провода для подключения питающего трехфазного напряжения подводятся вверху; провода для подключения цепей нагрузки и управления – снизу.

3.2 Управление и индикация.

Таблица 3.1 элементы управления и индикации контактора

Орган управления или индикации	Назначение
Светодиод HL1 "питание"	Вспомогательное питание 220 В для системы управления подано
Светодиод HL2 "ФА"	Горит при поступлении команды на подачу напряжения фазы А на нагрузку
Светодиод HL3 "ФВ"	Горит при поступлении команды на подачу напряжения фазы В на нагрузку
Светодиод HL4 "ФС"	Горит при поступлении команды на подачу напряжения фазы С на нагрузку
Светодиод "Авария"	Горит в режиме "Авария"

3.3 Назначение клемм клеммных колодок X1-X2 приведено в таблице 3.3. Клеммные колодки X1-X2 размещаются на плате управления

Таблица 3.2 Назначение клемм клеммных колодок

Клеммник	№ клеммы	Цепь	Назначение
X1	1	L	Для подключения вспомогательного напряжения 220 В
X1	3	N	Для подключения вспомогательного напряжения 220 В
X2	1	фА	Сигнал для подачи напряжения фазы А на нагрузку
X2	2	GND	Общий
X2	3	фВ	Сигнал для подачи напряжения фазы В на нагрузку
X2	4	GND	Общий
X2	5	фС	Сигнал для подачи напряжения фазы С на нагрузку
X2	6	GND	Общий
X2	7	БЛОК	Блокировка подачи напряжения на нагрузку по всем трем фазам
X2	8	GND	Общий
X3	1	НЗ Р1	Нормально-замкнутый контакт 1-го реле

X3	2	Общий P1	Общий контакт 1-го реле
X3	3	НР P1	Нормально-разомкнутый контакт 1-го реле
X3	4	НР P2	Нормально-разомкнутый контакт 2-го реле
X3	5	Общий P2	Общий контакт 2-го реле
X3	6	НЗ P2	Нормально-замкнутый контакт 2-го реле

3.4 Совместное и раздельного управление фазами

При совместном управлении фазами на нагрузку подается напряжение одновременно всех трех фаз. Для реализации такого совместного управления необходимо, чтобы предварительно были поданы сигналы "фА", "фВ", "фС" (замкнутое состояние между X2:1 и GND, X2:3 и GND, X2:5 и GND). Тогда напряжение на нагрузку будет подаваться при подаче сигнала "БЛОК" (замкнутое состояние X2:7 и GND).

При раздельном управлении фазами необходимо наличие предварительно поданного сигнала "БЛОК" (замкнутое состояние X2:7 и GND). Подача же напряжения конкретной фазы на нагрузку определяется наличием сигналов "фА", "фВ", "фС".

Таблица 3.3 Зависимость выходного напряжения от управляющих сигналов

фА	фВ	фС	БЛОК	LA	LB	LC
не важно	не важно	не важно	OFF	0	0	0
OFF	OFF	OFF	ON	0	0	0
ON	OFF	OFF	ON	LA	0	0
OFF	ON	OFF	ON	0	LB	0
OFF	OFF	ON	ON	0	0	LC
ON	ON	OFF	ON	LA	LB	0
OFF	ON	ON	ON	0	LB	LC
ON	OFF	ON	ON	LA	0	LC
ON	ON	ON	ON	LA	LB	LC

Раздельное управление фазами возможно реализовать только при подключении нагрузки по схеме "звезда" с рабочей нейтралью или "разомкнутый треугольник"

3.5 Температурный режим

Для управления температурным режимом на радиаторе охлаждения смонтировано два термостата. Первый термостат включает вентиляторы охлаждения при достижении температуры 50 С, второй – обесточивает нагрузку при достижении радиатором предельной температуры 90 С. Гистерезис срабатывания термостатов – 3 С.

3.6 Индикация

Для индикации состояния служат 4 светодиода

Таблица 3.4 Светодиодная индикация

Светодиод	Состояние
HL1 "Питание"	Вспомогательное напряжение управления подано
HL2 "фА"	Сигнал "фА" подан
HL3 "фВ"	Сигнал "фВ" подан
HL4 "фС"	Сигнал "фС" подан

3.7 Дополнительные реле

На клеммную колодку Х3 платы управления выведены контакты двух дополнительных реле, которые служат для сигнализации состояния "Работа". Контакты реле переключаются, когда на выходе устройства появляется напряжение хотя бы одной фазы.

4. Требования безопасности.

4.1 Контактор соответствует действующим требованиям "Правил устройства электроустановок", «Правилам технической эксплуатации электроустановок потребителей» и «Правил техники безопасности при эксплуатации электроустановок потребителей».

4.2 Для работы контактора используется опасное для жизни напряжение. При установке контактора на объекте, а также при устранении неисправностей и техническом обслуживании необходимо отключить контактор и подключаемые устройства от сети.

4.3 Не допускается попадание влаги на контакты клеммников и внутреннюю часть шкафа. Запрещается использование контактора в агрессивных средах с содержанием в атмосфере кислот, щелочей, масел и т. п.

4.4 Подключение, регулировка и техническое обслуживание контактора должны производиться только квалифицированными специалистами, изучившими настоящее руководство по эксплуатации.

4.5 При эксплуатации и техническом обслуживании необходимо соблюдать требования «Правил технической эксплуатации электроустановок потребителей» и «Правил техники безопасности при эксплуатации электроустановок потребителей».

4.6 Для защиты обслуживающего персонала контактор должен быть заземлен.

4.7 Контактор не может быть использован как разъединитель цепи или изолирующее устройство.

4.8 Если случайная подача напряжения на нагрузку представляет опасность для персонала или оборудования, то контактор необходимо подключать через прерыватель, например, контактор, управляемый внешней системой безопасности.

4.9 Не допускается работа устройства с конденсаторной нагрузкой, подключенной к выходу.

4.10 Работа контактора сопровождается выделением тепла. Для предотвращения перегрева, выхода из строя и предотвращения пожара необходимо:

А) устанавливать контактор на негорючую поверхность;

Б) недопустимо устанавливать контактор в плохо вентилируемых местах и местах с высокой температурой окружающей среды;

В) при установке необходимо обеспечить не менее 100 мм свободного пространства поверху и снизу контактора.

5. Монтаж на объекте.

5.1 Следует установить контактор на штатное место и надежно закрепить его.

5.2 Заземлить контактор в соответствии с требованиями ПУЭ.

5.2 Прокладываются линии связи, предназначенные соединения с питающей сетью, нагрузкой, устройствами управления.

5.3 Сечение силовых проводов должно соответствовать току нагрузки.

5.4 Цепи для подачи сигналов управления следует выполнять витыми парами проводов сечением не менее 0,22 мм² с непосредственным их подключением к управляющим клеммам для каждого сигнала отдельно.

5.5 При монтаже проводов необходимо обеспечить их надежный контакт с клеммником контактора, для чего рекомендуется их концы тщательно зачистить и облудить или опрессовать в стандартные наконечники, гильзы, клеммы. Подсоединение проводов осуществляется под винт.

5.4 Не допускается прокладка линий управляющих сигналов в одном жгуте с силовыми проводами, создающими высокочастотные или импульсные помехи.

5.5 Подключение внешних цепей к устройству производится по схемам, приведенным в Приложении А.

5.6 При выполнении монтажных работ необходимо применять только стандартный исправный инструмент.

6. Первое включение.

6.1 Перед первым включением необходимо выполнить следующие действия:

А) произвести подключение по схеме 1, указанной в приложении А, при этом в качестве тестовой нагрузки рекомендуется подключить лампы накаливания мощностью 60-100 Вт, соединенных по схеме "звезда" с рабочей нейтралью.

Без подключенной нагрузки невозможно сделать вывод о правильной или неправильной работе контактора.

Б) убедиться в правильности подключения внешних цепей питания и управления, заземления, отсутствии короткого замыкания на выходе;

В) подать напряжение на контактор.

6.2 Подать сигнал "БЛОК", замкнув клеммы X2:7 и X2:8. Далее последовательно подавать сигналы "ФА", "ФВ", "ФС" и убедиться появлению напряжения соответствующей фазы на нагрузке.

7. Техническое обслуживание

7.1 Техническое обслуживание контактора производится не реже одного раза в шесть месяцев и включает в себя:

А) контроль крепления контактора

Б) контроль электрических соединений, подтяжка винтовых соединений.

- В) удаление пыли и грязи;
- Г) контроль исправности вентиляторов;
- Д) контроль температурного режима контактора.

8 Маркировка контактора

8.1 На каждый контактор наносятся:

- А) название контактора;
- Б) обозначение питающего напряжения и частоты;
- В) потребляемая мощность;
- Г) степень защиты корпуса;
- Д) заводской номер;
- Е) год изготовления.

9 Упаковка блока

9.1 Упаковка контактора производится в картонную коробку или деревянный ящик.

10 Транспортирование и хранение

10.1 Контакттор хранить в закрытых помещениях в картонных коробках или деревянных ящиках при следующих условиях:

- А) температура окружающего воздуха -20...+55 С;
- Б) относительная влажность воздуха не более 80 % при температуре 35 С.

Воздух в помещении не должен содержать пыли, паров кислот и щелочей, а также газов, вызывающих коррозию.

10.2 Контакттор в упаковке транспортировать при температуре от -25 до +55 С и относительной влажности воздуха не более 95 % при температуре 35 С.

10.3 Транспортирование допускается всеми видами закрытого транспорта. Транспортирование авиатранспортом должно производиться в отапливаемых герметизированных отсеках.

11 Комплектность

ТК-3-RL.....	1 шт.
Руководство по эксплуатации	1 шт.
Паспорт.....	1 шт.

12 Гарантийные обязательства

12.1 Гарантийный срок эксплуатации 12 месяцев со дня продажи, при соблюдении пользователем условий эксплуатации, транспортирования, хранения и монтажа

12.2 В случае выхода контактора из строя в течение гарантийного срока при соблюдении пользователем условий эксплуатации, транспортирования, хранения и монтажа изготовитель обязуется осуществить его бесплатный ремонт или замену.

12.3 Гарантийные обязательства изготовителя не действуют:

- При механических и иных повреждениях устройства по вине потребителя.
- На предохранители.

- В случае ремонта и комплектации потребителем устройства самостоятельно и у сторонних организаций без согласования с изготовителем.
- В случае изменения конструкции устройства.
- На оборудование или его комплектующие, которые эксплуатировались при нарушении качества и мощности энергии согласно ГОСТ 13109-97 на электроснабжение, в аварийных условиях, испытали удары молнии, пожар или другие экстремальные условия.

12.4 Ремонт и сервис, в том числе гарантийный осуществляется на предприятии изготовителя.

12.5 В случае необходимости гарантийного и постгарантийного ремонта продукции можно обратиться по адресу, указанному сайте компании: <https://zvezda-el.ru/>

Приложение А Схемы подключения

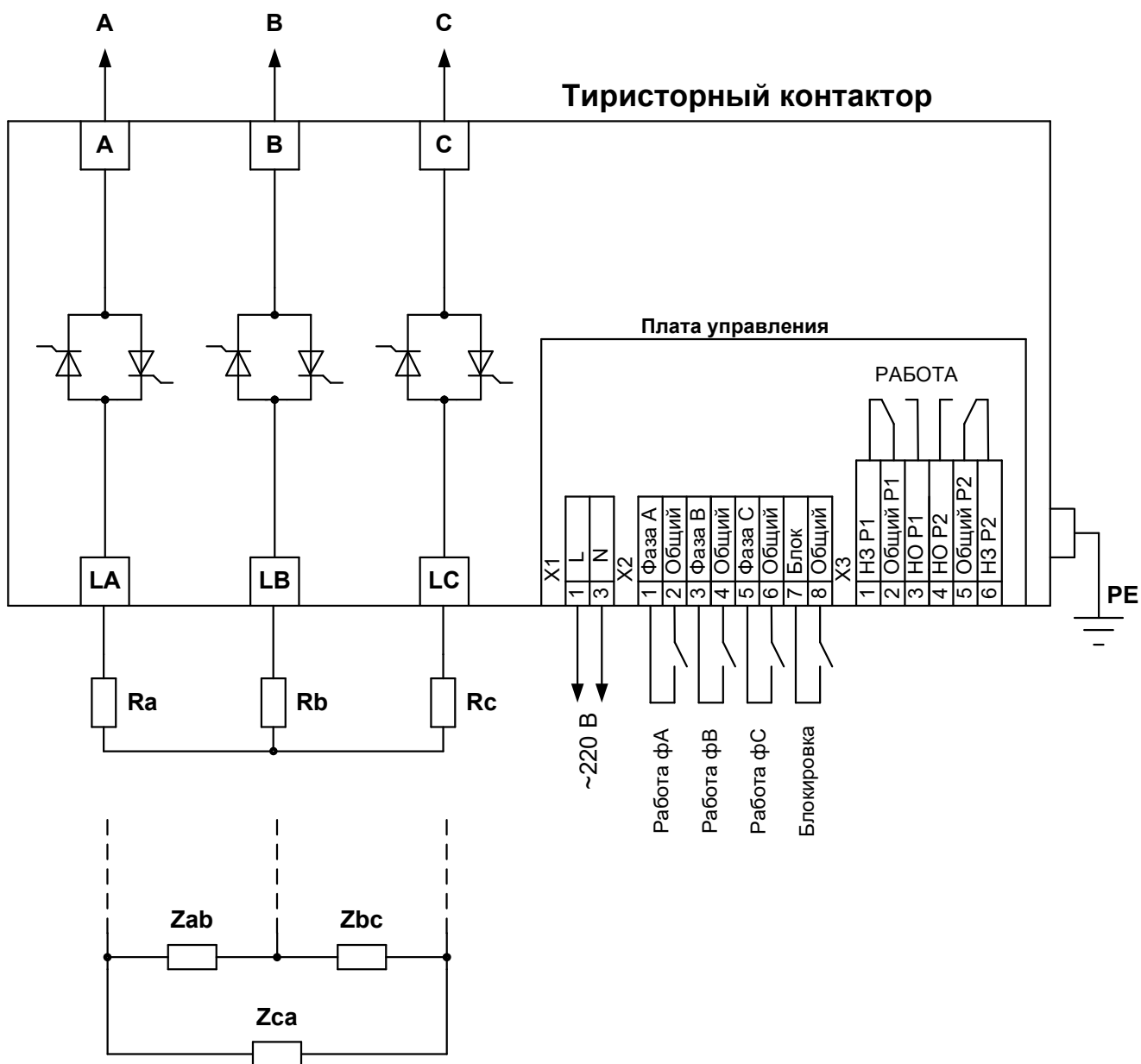


Рисунок А1 Схема подключения, нагрузка - "звезда" или "треугольник". Управление фазами – совместное

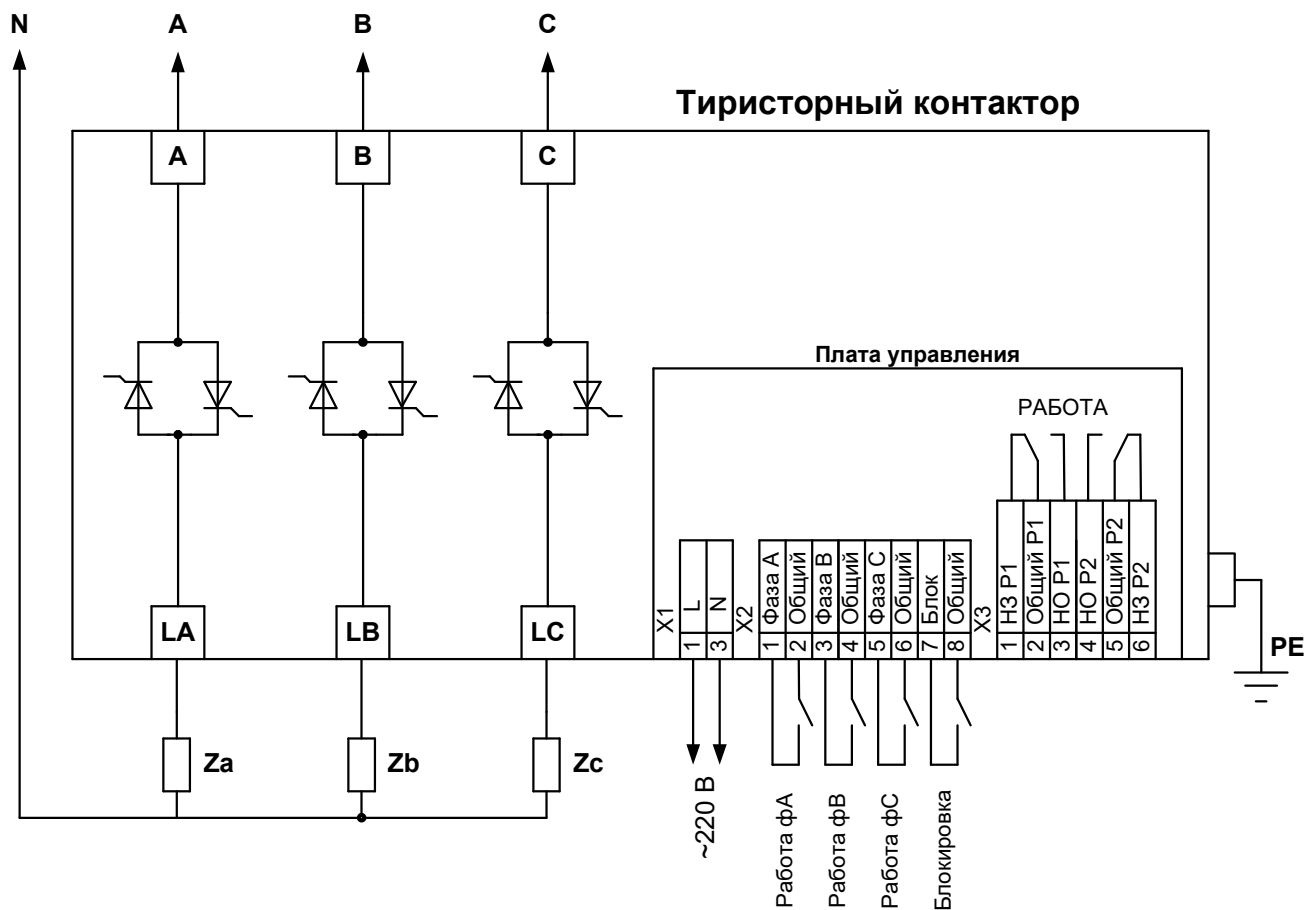


Рисунок А2 Схема подключения, нагрузка - "звезда" с рабочей нейтралью.
Управление фазами - совместное или раздельное

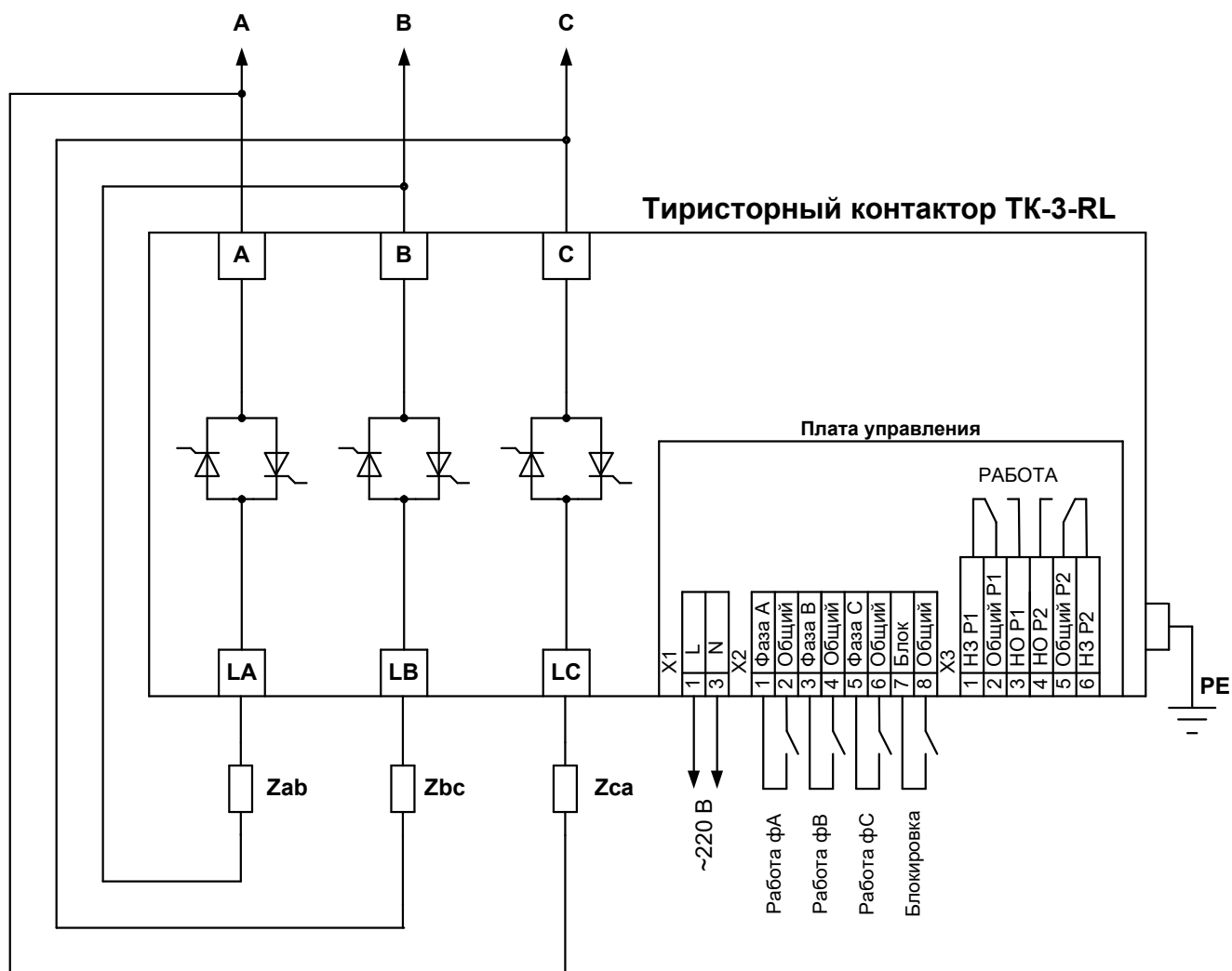


Рисунок А3 Схема подключения, нагрузка - "разомкнутый треугольник". Управление фазами - совместное или отдельное

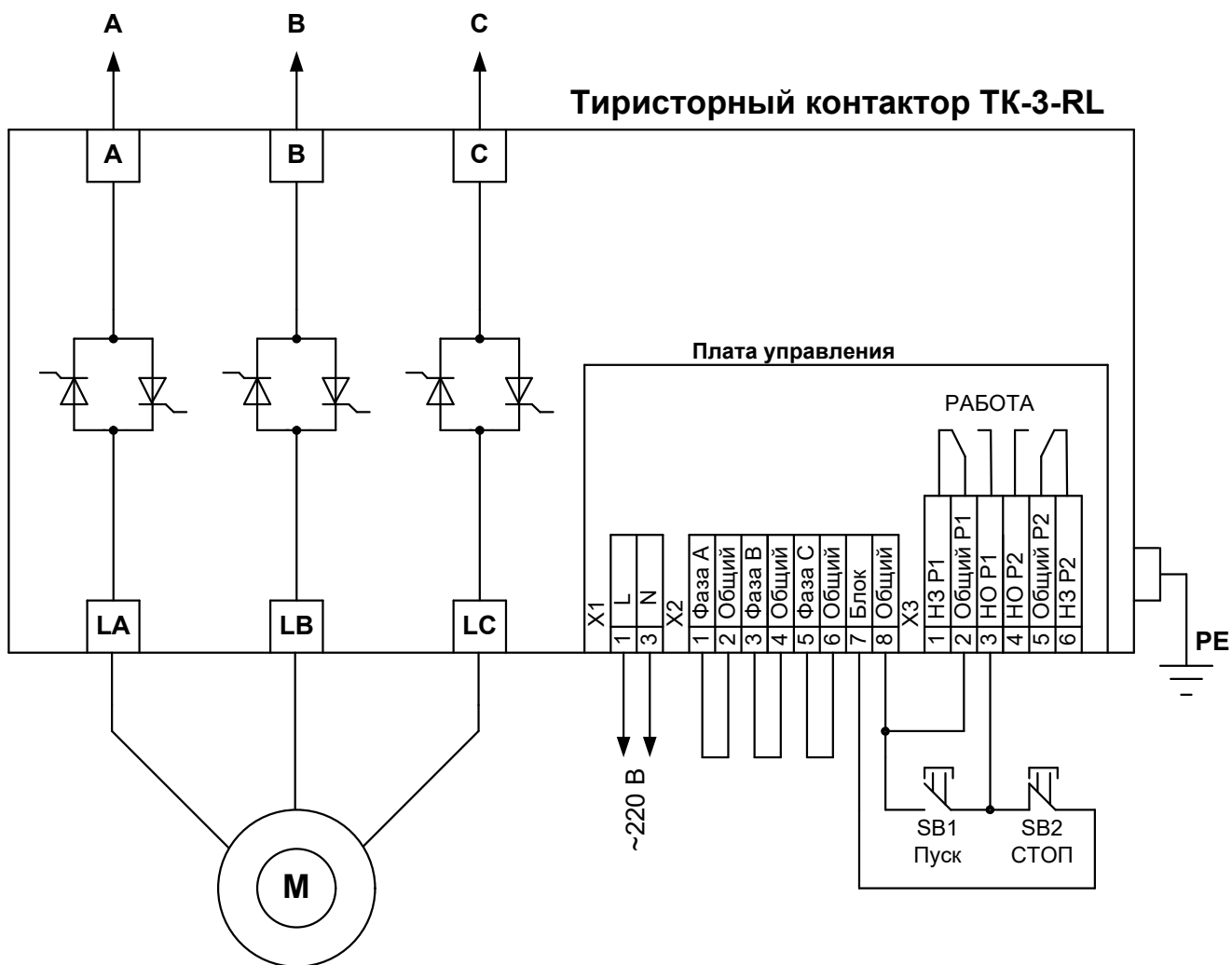


Рисунок А4 Схема управления асинхронным электродвигателем кнопками ПУСК и СТОП

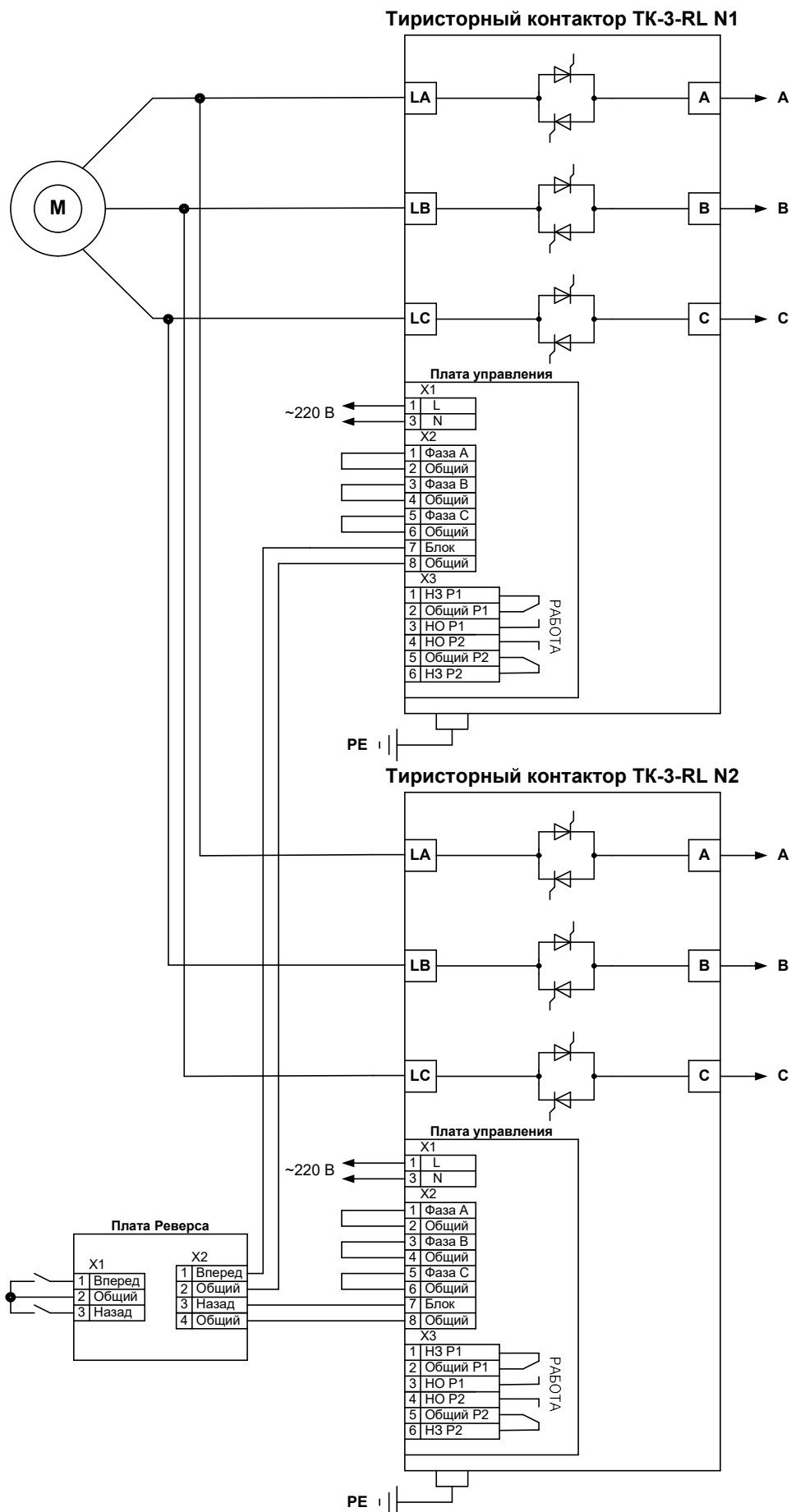


Рисунок А5 Реверсивное управление асинхронным электродвигателем

Приложение Б Габаритные и присоединительные размеры

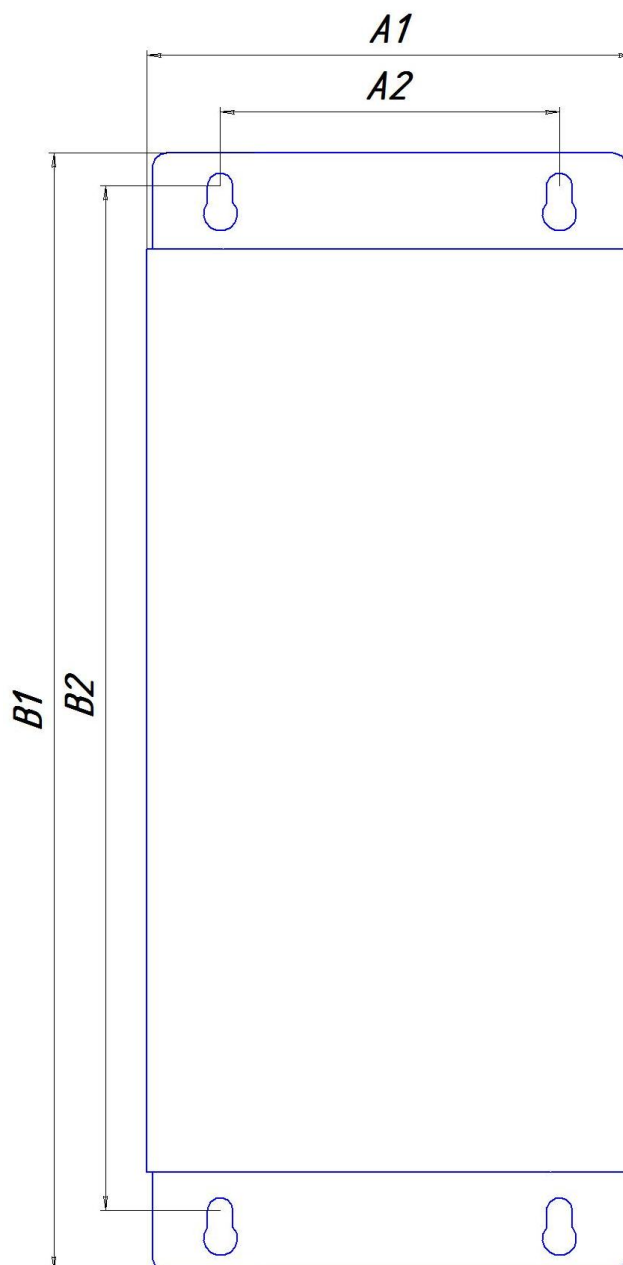


Таблица Б1 Габаритные и присоединительные размеры, мм

Модель	Ином, А	A1	A2	B1	B2	Глубина, Н	Масса, кг	Крепеж
ТК-3-RL-100	100	174	120	458	415	200	14	Болты М8
ТК-3-RL-160	160	174	120	458	415	200	15	Болты М8
ТК-3-RL-200	200	256	200	478	435	240	20	Болты М8
ТК-3-RL-250	250	256	200	478	435	240	22	Болты М8
ТК-3-RL-315	315	338	280	468	421	240	30	Болты М10
ТК-3-RL-400	400	338	280	568	521	240	32	Болты М10
ТК-3-RL-500	500	338	280	568	521	240	35	Болты М10
ТК-3-RL-630	630	338	280	761	714	240	42	Болты М10
ТК-3-RL-800	800	505	447	761	714	240	46	Болты М10
ТК-3-RL-1000	1000	505	447	761	714	280	53	Болты М10
ТК-3-RL-1250	1250	620	568	761	714	280	58	Болты М10