

Щит автоматического переключения Шкаф АВР ЗК

(трехфазный, два контролируемых ввода, с секционированием, на
контакторах)

Паспорт и руководство по
эксплуатации



1. Назначение

Шкаф(щит) аварийного включения резерва АВР ЗК(далее по тексту – АВР) или устройство) предназначен для обеспечения резервированным электропитанием ответственных потребителей. АВР питает электроустановки потребителя в штатном режиме от обоих вводов и производит автоматическое переключение на питание от исправного ввода через секционный выключатель в случае, если напряжение другого ввода пропало или имеет недопустимо низкие качественные параметры.

2 Технические характеристики и условия эксплуатации

Таблица 2.1 – Технические характеристики шкафа АВР ЗК

Количество фаз	3
Номинальный ток, А	25, 40, 63, 80, 100, 125, 160, 200, 250, 315, 400, 500, 630
Модуль управления	АВР-3/3-22
Количество вводов	2
Количество контролируемых вводов	2
Количество отходящих линий	1
Тип коммутационного аппарата	контактор
Задание приоритета вводов	нет, оба ввода имеют одинаковый приоритет
Наличие секционирования	есть
Ручное управление	нет
Контроль состояния коммутационных аппаратов	нет
Аварийное отключение от системы пожарной сигнализации	нет
Регулировка выдержки времени включения реле Тр	0-10 сек
Регулировка времени выдержки отключения реле Тoff	0-20 сек
Регулировка времени переключения на основной ввод Топ	0-10 сек
Регистрируемые аварийные режимы	- слишком низкое или полное отсутствие напряжение; - слишком высокое напряжение; - нарушение чередования фаз; - “слипание” фаз
Диапазон уставок по напряжению для нижнего порога, В	150-200 В
Уставка по напряжению для верхнего порога, В	230-270
Охлаждение	Естественное
Температура окружающей среды	-20..40 С
Степень защищенности	IP31, IP54
Относительная влажность воздуха	0..90% без конденсата
Изоляция	Не менее 2,5 кВ между шасси, силовой цепью и управляющими цепями

Срок эксплуатации	Не менее 10 лет
Гарантия	12 месяцев

3 Внутреннее устройство

3.1 Внешний вид устройства показан на рисунке 3.1:



Рисунок 3.1 Внешний вид шкафа АВР ЗК

Конструктивно АВР выполнен в виде металлического навесного или напольного шкафа. Шкаф в своем составе имеет аппараты управления и индикации, перечисленные в таблице 3.1

Таблица 3.1 Аппараты управления и индикации

Орган управления или индикации	Назначение
QF1	Защита от сверхтоков при питании от 1-го ввода
QF2	Защита от сверхтоков при питании от 2-го ввода
SF1, SF2	Защита цепей управления
KM1	Коммутация 1-го ввода
KM2	Коммутация 2-го ввода
KM3	Секционный выключатель
KV1	Модуль управления
XT1	Клеммная колодка для подключения цепей нагрузки, нейтрали и заземления. Может быть выполнена в виде шин
Лампа HL1 "Ввод 1"	Индикация питания нагрузки от 1-го ввода
Лампа HL2 "Ввод 2"	Индикация питания нагрузки от 2-го ввода
Лампа HL3 "Секционный выключатель"	Индикация включения секционного выключателя

3.2 Принцип действия

Модуль управления KV1 имеет 4 регулировки, с помощью которых задаются его настройки – нижний порог напряжения срабатывания и регулировки времени: Tr – время включения реле, Toff – время отключения реле, Ton – время переключения реле на основной ввод

Модуль управления KV1 непрерывно отслеживает параметры качества электроэнергии обоих вводов. В зависимости от значений этих параметров и допустимых пределов, устанавливаемых пользователем уставками KV1, контактами KV1 подается напряжение на катушку пускателя KM1 или KM2. При выходе параметров за допустимые значения контакты реле KV1 переключаются, и нагрузка питается от другого ввода через секционный выключатель, если напряжение этого ввода считается удовлетворительным.

4. Требования безопасности.

4.1 АВР соответствует действующим требованиям «Правил устройства электроустановок», «Правилам технической эксплуатации электроустановок потребителей» и «Правил техники безопасности при эксплуатации электроустановок потребителей».

4.2 Для работы АВР используется опасное для жизни напряжение. При установке устройства на объекте, а также при устранении неисправностей и техническом обслуживании необходимо отключить АВР и подключаемые устройства от сети.

4.3 Не допускается попадание влаги на контакты клеммников и внутреннюю часть шкафа. Запрещается использование устройства в агрессивных средах с содержанием в атмосфере кислот, щелочей, масел и т. п.

4.4 Подключение, регулировка и техническое обслуживание АВР должны производиться только квалифицированными специалистами, изучившими настоящее руководство по эксплуатации.

4.5 При эксплуатации и техническом обслуживании необходимо соблюдать требования «Правил технической эксплуатации электроустановок потребителей» и «Правил техники безопасности при эксплуатации электроустановок потребителей».

4.6 Для защиты обслуживающего персонала АВР должен быть заземлен.

5 Упаковка

Упаковка АВР производится в картонную коробку или деревянный ящик.

6 Транспортирование и хранение

6.1 АВР хранить в закрытых помещениях в картонных коробках или деревянных ящиках при следующих условиях:

А) температура окружающего воздуха -20...+55 С;

Б) относительная влажность воздуха не более 80 % при температуре 35 С.

Воздух в помещении не должен содержать пыли, паров кислот и щелочей, а также газов, вызывающих коррозию.

6.2 АВР в упаковке транспортировать при температуре от -25 до +55 С и относительной влажности воздуха не более 95 % при температуре 35 С.

6.3 Транспортирование допускается всеми видами закрытого транспорта. Транспортирование авиатранспортом должно производиться в отапливаемых герметизированных отсеках.

7 Комплектность

Шкаф АВР 3К..... 1 шт.
Паспорт и руководство по эксплуатации 1 шт.
Ключи.....2 шт

8 Гарантийные обязательства

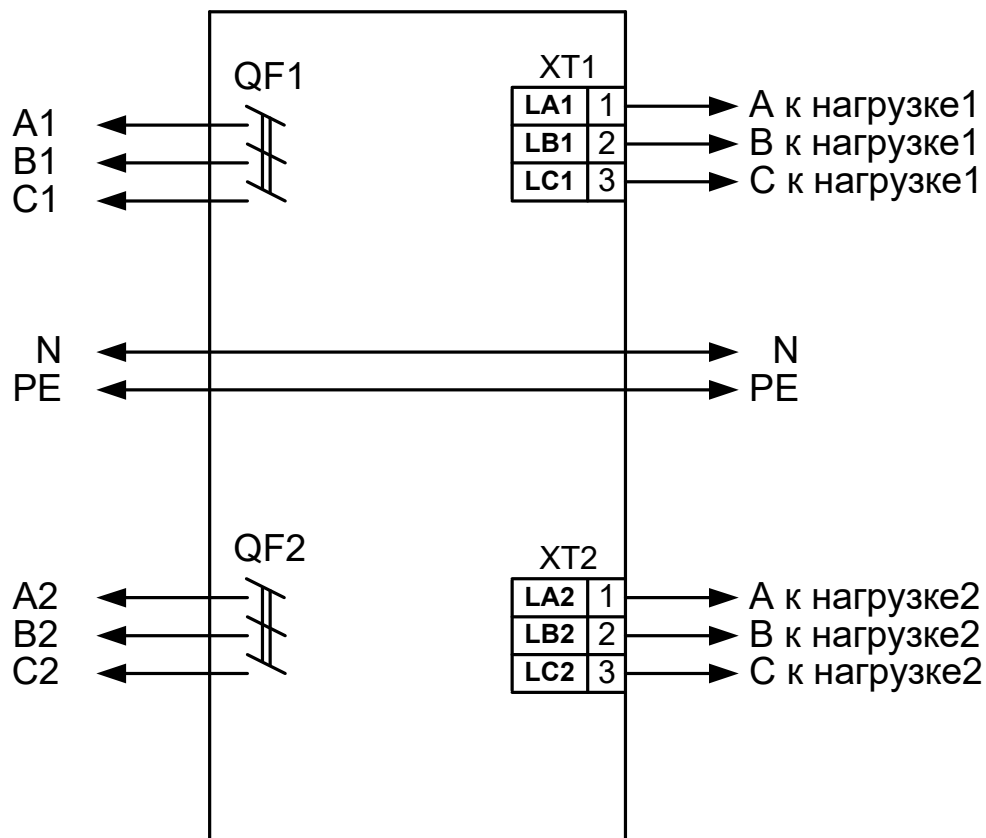
8.1 Гарантийный срок эксплуатации 12 месяцев со дня продажи, при соблюдении пользователем условий эксплуатации, транспортирования, хранения и монтажа

8.2 В случае выхода АВР из строя в течение гарантийного срока при соблюдении пользователем условий эксплуатации, транспортирования, хранения и монтажа изготовитель обязуется осуществить его бесплатный ремонт или замену.

8.3 В случае необходимости гарантийного и постгарантийного ремонта продукции пользователь может обратиться по адресу, указанному на сайте компании: <https://zvezda-el.ru/>

9. Схема подключения

Шкаф АВР 3К



10. Первое включение

10.1 Перед первым включением необходимо выполнить следующие действия:

А) произвести подключение по схеме п. 9, для 1-го включения нагрузку не подключать;

Б) убедиться в правильности подключения внешних цепей питания, заземления, отсутствии короткого замыкания на выходе;

В) убедиться, что включены автоматы цепей управления SF1-SF2;

Г) выставить уставки на KV1.

10.2 Подать напряжение на автоматический выключатель QF1 и перевести его рычаг в положение "Вкл". При этом раздастся щелчок от срабатывания контактора KM1 и KM3 и загорятся лампы "Ввод1" и "Секционный выключатель". Это означает, что питание обоих нагрузок сейчас осуществляется через 1-й ввод. Убедиться в наличии напряжения 1-го ввода на клеммной колодке XT1 и XT2.

Подать напряжение на автоматический выключатель QF2(основной ввод) и перевести его рычаг в положение "Вкл". При этом произойдет переключение контакторов и загорится лампа "Ввод1" и "Ввод2". Это означает, что питание каждой нагрузки теперь осуществляется через свой ввод, секционный выключатель отключен. Убедиться в наличии напряжения 1-го ввода на клеммной колодке XT1 и наличии напряжения 2-го ввода на клеммной колодке XT2.

Снять напряжение 1-го ввода, отключив автомат QF1. При этом произойдет переключение пускателей, в результате чего будут гореть лампы "Ввод2" и "Секционный выключатель", питание нагрузок осуществляется через 2-й ввод. Убедиться в наличии напряжения 2-го ввода на клеммной колодке XT1 и XT2.

10.3 Автоматами QF1 и QF2 обесточить шкаф. Подключить нагрузку к XT1 и произвести повторную подачу напряжения автоматами QF1-QF2.

11. Габаритные размеры

Наименование	Высота, мм	Ширина, мм	Глубина, мм	Вес, кг
Шкаф АВР 3К 3ф 25 А IP31	650	500	220	20
Шкаф АВР 3К 3ф 40 А IP31	650	500	220	21
Шкаф АВР 3К 3ф 63 А IP31	650	500	220	23
Шкаф АВР 3К 3ф 80 А IP31	650	500	220	25
Шкаф АВР 3К 3ф 100 А IP31	650	500	220	27
Шкаф АВР 3К 3ф 125 А IP31	800	650	250	35
Шкаф АВР 3К 3ф 160 А IP31	800	650	250	38
Шкаф АВР 3К 3ф 200 А IP31	1000	650	300	52
Шкаф АВР 3К 3ф 250 А IP31	1000	650	300	55
Шкаф АВР 3К 3ф 315 А IP31	1000	650	300	64
Шкаф АВР 3К 3ф 400 А IP31	1000	650	300	67
Шкаф АВР 3К 3ф 500 А IP31	1200	750	300	85
Шкаф АВР 3К 3ф 630 А IP54	1400	1000	300	105
Шкаф АВР 3К 3ф 25 А IP54	650	500	220	20
Шкаф АВР 3К 3ф 40 А IP54	650	500	220	21
Шкаф АВР 3К 3ф 63 А IP54	650	500	220	23
Шкаф АВР 3К 3ф 80 А IP54	650	500	220	25
Шкаф АВР 3К 3ф 100 А IP54	650	500	220	27
Шкаф АВР 3К 3ф 125 А IP54	800	650	250	35
Шкаф АВР 3К 3ф 160 А IP54	800	650	250	38
Шкаф АВР 3К 3ф 200 А IP54	1000	650	300	52
Шкаф АВР 3К 3ф 250 А IP54	1000	650	300	55
Шкаф АВР 3К 3ф 315 А IP54	1000	650	300	64
Шкаф АВР 3К 3ф 400 А IP54	1000	650	300	67
Шкаф АВР 3К 3ф 500 А IP54	1200	750	300	85
Шкаф АВР 3К 3ф 630 А IP54	1400	1000	300	105

Свидетельство о приемке и продаже

Шкаф АВР ЗК

номинальный ток _____ А, заводской номер _____, IP _____

признан годным к эксплуатации

Дата выпуска _____

Дата продажи _____

Штамп ОТК _____

Изготовитель: ИП Ситников А.М. <https://zvezda-el.ru/>